

Entlüftungsschrauben Messing

Artikelbeschreibung/Produktabbildungen



Beschreibung

Werkstoff:

Gehäuse und Deckel Messing.
Luftfilter verzinktes Stahldrahtgestrick.

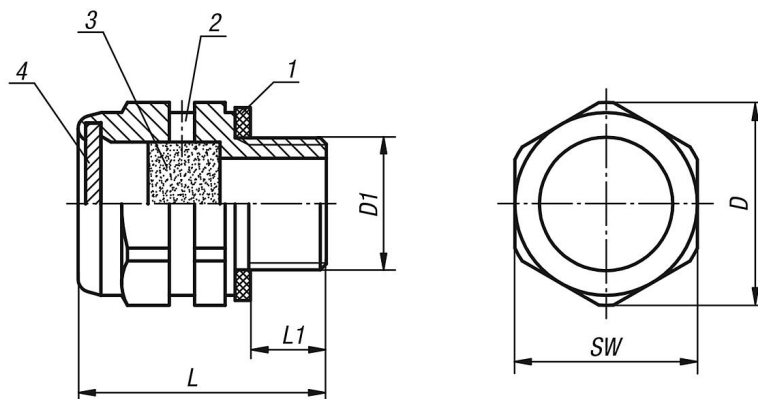
Ausführung:

Luftfilter Filterfeinheit 50 - 60 µm.
Flachdichtung asbestfrei.

Zeichnungshinweis:

- 1) Flachdichtung
- 2) Entlüftungsbohrung 2x
- 3) Luftfilter
- 4) Deckel

Zeichnungen



Artikelübersicht

Entlüftungsschrauben Messing

Bestellnummer	D	D1	L	L1	SW
K0460.20014	20	G1/4	24,5	7,5	18
K0460.24038	24,5	G3/8	24,5	8,5	22
K0460.30012	30	G1/2	24,5	8,5	27