

Schubstangenspanner ohne Konsole

Artikelbeschreibung/Produktabbildungen



Beschreibung

Werkstoff:

Stahl.

Ausführung:

verzinkt und passiviert.

Schubstange, Führungskörper und Andruckschraube phosphatiert.
Kunststoffgriff ölbeständig.

Hinweis:

Die Spanner arretieren in geschlossener und in geöffneter Griffposition. Deshalb können sie auf Druck wie auch auf Zug eingesetzt werden.

Mit der beigefügten Befestigungsmutter können die Spanner außerdem in jeder gewünschten Position montiert werden.

Zubehör:

K0101

K1442

K0102

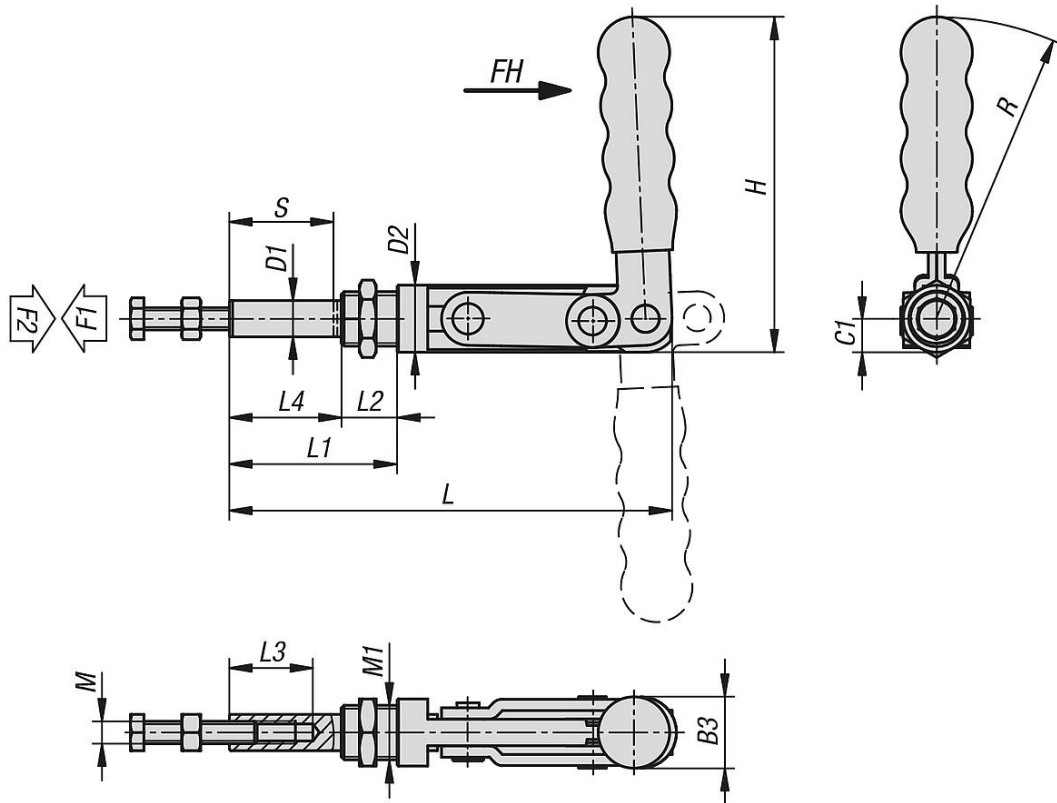
K0103

K1443

K0106

Schubstangenspanner ohne Konsole

Zeichnungen



Artikelübersicht

Schubstangenspanner ohne Konsole

Bestellnummer	Öffnungswinkel Griff	Handkraft FH N	Spannkraft F1 N	Haltekraft F2 N
K1440.03500	185°	100	1400	3500
K1440.05500	185°	140	1500	5500
K1440.07500	185°	160	1600	7500

Bestellnummer	B3	C1	D1	D2	H	L	L1	L2	L3	L4	M	M1	R	Hub S
K1440.03500	24	9,5	10	19	104,5	126,4	52	16	18	36	M6x25	M16x1,5	95	31
K1440.05500	25,6	12	13	24	120,5	158,5	60	20	30	40	M8x40	M20x1,5	108,5	38
K1440.07500	29	14,3	16	28,6	146,3	234,9	92,8	23	40	69,8	M10x50	M24x1,5	132	67