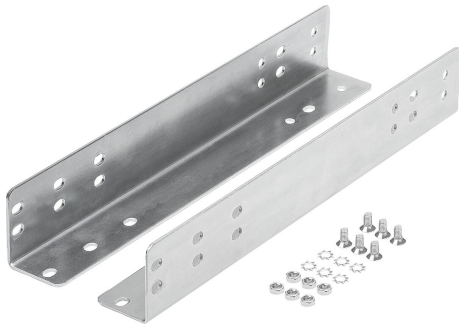


Montagewinkel Stahl für Teleskopschienen, Form A

Artikelbeschreibung/Produktabbildungen



Beschreibung

Werkstoff:
Montagewinkel Stahl.

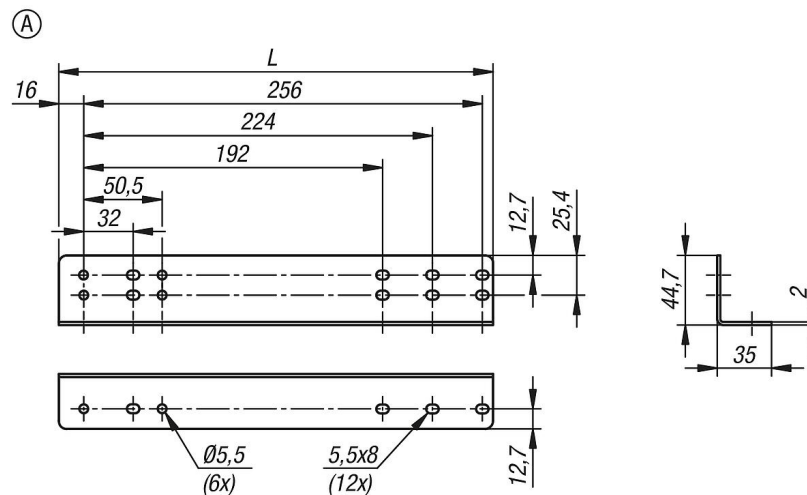
Ausführung:
Montagewinkel verzinkt.

Bestellhinweis:
Verkauf paarweise.
Befestigungsmaterial inklusive.

Hinweis:
Als Option zur Bodenmontage oder Seitenmontage.

Zubehör:
K1718 Teleskopschienen Stahl für Seitenmontage, Überauszug, Tragkraft bis 160 kg.

Zeichnungen



Artikelübersicht

Bestellnummer	Form	L	Verpackungsart
K2094.0279	A	279	1 Stück = 1 Paar