

Produkt: **KLUDI TASSO 50 Ablaufgarnitur, Rohbau-Set  
DN 40/50**

Artikel-Nr.: **2152000-00**

**Artikeltext**

Ablaufgarnitur DN 40/50  
Rohbau-Set  
für flache Duschwannen mit Ø 52 mm  
Ablaufloch-Durchmesser  
mit herausnehmbarem Geruchverschluss  
Geprüft nach DIN EN 274  
Bauart geprüft LGA-Bayern



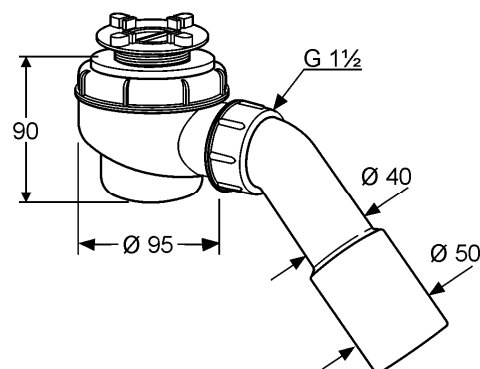
**Produktabbildung**



**Standardleistungstext**

Ablaufgarnitur, Hersteller Typ KLUDI GmbH & Co KG KLUDI TASSO 50 Ablaufgarnitur, Art. Nr. 2152000-00, aus Kunststoff weiß, Rohbau-Set, mit 50 mm Wasserverschlusshöhe, mit Selbstreinigungseffekt, Geprüft nach DIN EN 274, Bauart-geprüft LGA Bayern, ohne Feinbau-Set 7152005-00, mit Abgangsrohr DN 40 / 50, Bauhöhe in mm 90, für Ablaufloch Durchmesser in mm Ø 52, Ablaufleistung nach DIN 274 bei H1 = 120 mm = 31,2 l/min,

**Maßzeichnung**



**Tabelle**

T 1	T 2	T 3	T 4	T 5	Einh.	K-Nr.	Textergänzung
691	1 1	1 1	1 3				* **
* KLUDI GmbH & Co KG KLUDI TASSO 50 Ablaufgarnitur Art. Nr. 2152000-00 ** aus Kunststoff weiß (ohne Feinbau-Set 7152005-00) *** DIN EN 274							

**Durchflussdiagramm**

Ablaufleistung nach  
DIN EN 274  
bei H1 = 120 mm  
  
~ 31,2 l/min