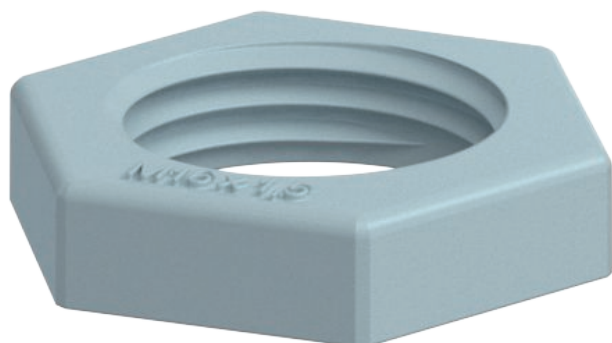


Technisch specificatieblad

Tegenmoer, metrische schroefdraad

Artikelnr. 2048760



Tegenmoer volgens DIN 46319, met metrische schroefdraad volgens IEC 423.

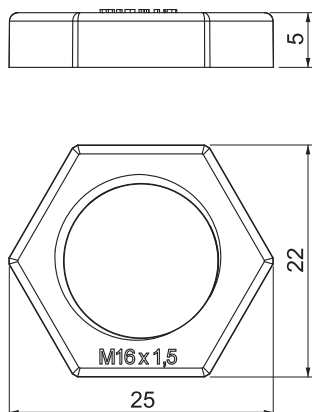


PA Polyamide

Stamgegevens

Bestelnr.	2048760
Type	116 M16 SGR PA
Omschrijving 1	Wartelmoer
Dimensie	M16
Kleur	zilvergrijs
RAL-nummer	7001
Materiaal	Polyamide
Materiaal-afk.	PA
Kleinste verkoop-eenheid (VG)	100,00 Stuk
Gewicht	0,13 kg/100 st.

Technische gegevens



Afmeting E	25,00 mm
Afmeting L	5,00 mm
SW	22,00 mm
Soort schroefdraad	metrisch
Schroefdraad	M16x1,5
Nominale schroefdraadmaat	16,00
metrisch/PG	
Glasvezelversterkt	<input type="checkbox"/>
Halogeenvrij	<input checked="" type="checkbox"/>
Slagvast	<input type="checkbox"/>