

Technisch specificatieblad

Combibeveiliging 2in1 voor camerasystemen CCTV



Artikelnr. 5081070



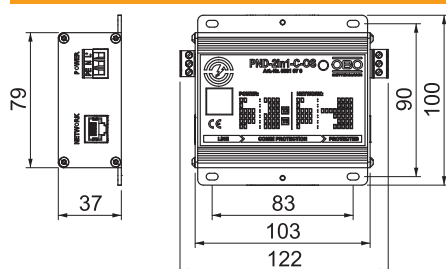
Combi-beveiliging voor IP-based TV/camerasystemen

- Beveiliging van energie- en data-interface met slechts één apparaat
- In aluminium behuizing
- Eenvoudige montage met tussenstekker
- Tweetraps beveiligingsschakeling
- 3-polige aansluiting voor de energievoorziening
- RJ45-aansluiting voor de data-interface
- Met LED-bedrijfsindicatie (OS)
- Incl. DIN-railmontageset

Toepassing: voor beveiliging van CCTV, videosignalen, (IP-)camera's resp. TV-toestellen



Afmetingen



Lengte	122,50 mm
Breedte	100,00 mm
Zijhoogte	37,10 mm

Stamgegevens

Bestelnr.	5081070
Type	PND-2in1-C-OS
Dimensie	230V
Kleinste verkoop-eenheid (VG)	1,00 Stuk
Gewicht	27,00 kg/100 st.

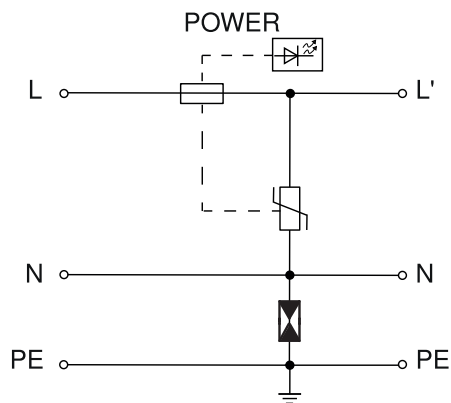
Technisch specificatieblad

Combibeveiliging 2in1 voor camerasystemen CCTV



Artikelnr. 5081070

Technische gegevens



Temperatuurbereik	-20+80 °C
Montagetype	Inbouwinstallatie
Beschermingsgraad	IP20
Aarding via:	Aansluitkabel/DIN-rail
LPZ	1→3
SPD volgens IEC 61643-11	klasse II+III
SPD volgens EN 61643-11	Type 2+3
Maximale continuspanning (L-N)	255,00 V
Nominale belastingsstroom	16,00 A
Beschermingsniveau	<1,3 kV
Nullastspanning	10,00 kV
Nominale afleidstootstroom (8/20 µs)	5,00 kA
Maximale afleidstootstroom (8/20 µs)	10,00 kA

Netwerk

Maximale continuespanning AC	5,65 V
Maximale continuespanning DC	8,00 V
SPD conform NEN-EN-IEC 61643-21	klasse I+II+III / D1+C2+C1
Categorie	Typ 1+2+3 / D1+C2+C1
Piekstroombestendigheid ader-ader	C1: 0,3 kV / 0,15 kA (8/20µs)
Piekstroombestendigheid ader-aarde	C2: 3 kV / 1,5 kA (8/20µs)
Impulsstroom (10/350)	0,50 kA
Beschermingsniveau ader-ader	<40 V
Beschermingsniveau ader-aarde	<450 V
Frequentiebereik	0 - 100 MHz
Frequentiebereik	0,00 - 100,00 MHz
Grensfrequentie	100,00 MHz
Afscherming aansluiting	ja
Afscherming	direct
Testnorm	IEC 61643-21

Specificaties

Video

Netwerk