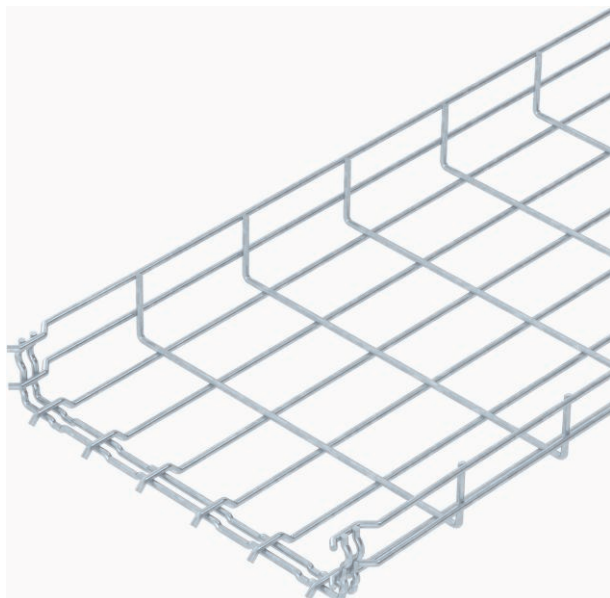


# Technisch specificatieblad

## Draadgoot GR-Magic® 55

Art.-Nr. 6001424



Draadgoot met aangevormde verbinder in de zijhoogte 55 mm.



<b>St</b>	Staal
<b>FT</b>	thermisch verzinkt

Opmerking extra producttekst	Voor de draadgoot zijn geen extra verbinders nodig, deze wordt eenvoudig in elkaar gestoken. De maasgrootte is 50 x 100 mm (uitgezonderd GRM 55/50 = 20 x 100 mm).
Extra productbeschrijving 1	Magnetische afschermingsdemping zonder deksel 15 dB, met deksel 25 dB. Nadere informatie over de UL-klassificatie is opgenomen in de betreffende toelating.

### Stamgegevens

Bestelnr.	6001424
Type	GRM 55 300 FT
Omschrijving 1	Draadgoot klikbaar draad 4,8mm
Dimensie	55x300x3000
Materiaal	staal
Materiaal-afk.	St
Oppervlak	thermisch verzinkt
Oppervlak volgens DIN	DIN EN ISO 1461
Oppervlak afk.	FT
Kleinste verkoopseenheid	3,00 m
Gewicht	200,67 kg/100 m

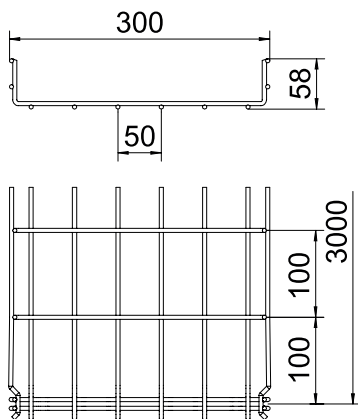
# Technisch specificatieblad

## Draadgoot GR-Magic® 55

Art.-Nr. 6001424



### Technische gegevens

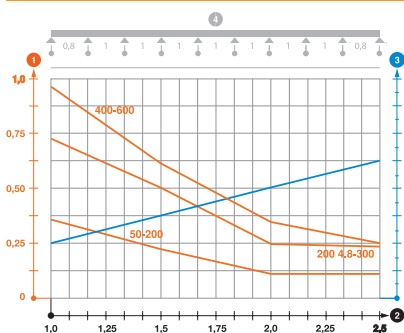


Lengte	3.000,00 mm
Breedte	300,00 mm
Zijhoogte	55,00 mm
Zijhoogte	55,00 mm
Afmeting B	300,00 mm
Afmeting H	58,00 mm
Afmetingen	55 x 300 mm
Uitvoering verbinder	geïntegreerde verbinder
Draaddiameter	4,80 mm
Geschikt voor functiebehoud	<input checked="" type="checkbox"/>
Geïntegreerd scheidingssschot	zonder
Nuttige doorsnede	129,00 cm <sup>2</sup>
Nuttige doorsnede	12.900,00 mm <sup>2</sup>
Profielvorm	U-vorm
RVS, gebeitst	<input type="checkbox"/>
Schroefloze verbinder	<input checked="" type="checkbox"/>
Verspanuitvoering	<input type="checkbox"/>

### toel. belasting

Steunafstand 1,0 m	0,70 kN/m
Steunafstand 1,5 m	0,50 kN/m
Steunafstand 2,0 m	0,25 kN/m
Steunafstand 2,5 m	0,20 kN/m

### toel. belasting



Belastingsdiagram draadgoot GR-Magic type GRM 55

- 1 Toegestane kabelgoot-/kabel ladderbelasting in kN/m zonder manlast
  - 2 Steunafstand in m
  - 3 Zijkantdoorbuiging in mm bij toegestane last in kN/m
  - 4 Belastingsschema bij testmethode
- Belastingscurve met kabelgoot-/kabel ladderbreedte in mm  
— Zijkantdoorbuigingscurve afhankelijk van de steunafstand