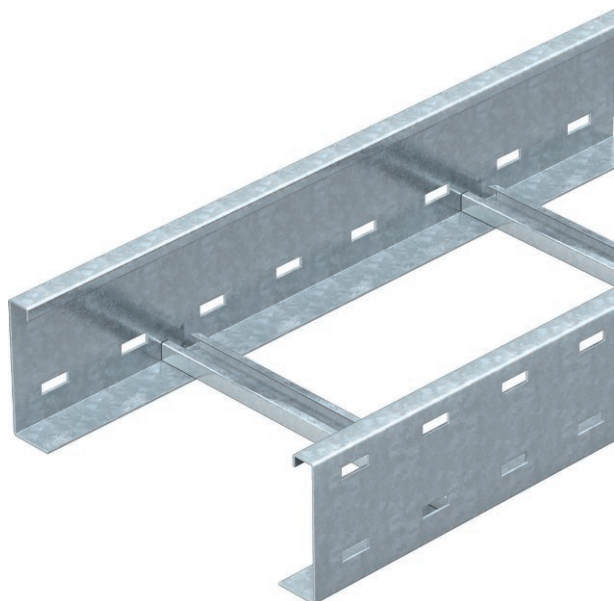


Technisch specificatieblad

Verspankabel ladder WKLK 110

Art.-Nr. 6311024



Verspankabel ladder, met geperforeerde langsligger, met een zijhoogte van 110 mm.



St	Staal
FS	sendzimir verzinkt

Opmerking extra producttekst	Verbinders type WRVL 110 moeten afzonderlijk worden besteld.
Extra productbeschrijving 1	Magnetische afschermingsdemping zonder deksel 10 dB, met deksel 15 dB

Stamgegevens

Bestelnr.	6311024
Type	WKLK 1160 FS
Omschrijving 1	Verspankabel ladder
Omschrijving 2	met zijperforatie
Dimensie	110x600x6000
Materiaal	staal
Materiaal-afk.	St
Oppervlak	sendzimir verzinkt
Oppervlak volgens DIN	DIN EN 10346
Oppervlak afk.	FS
Kleinste verkoopseenheid	6,00 m
Gewicht	652,00 kg/100 m

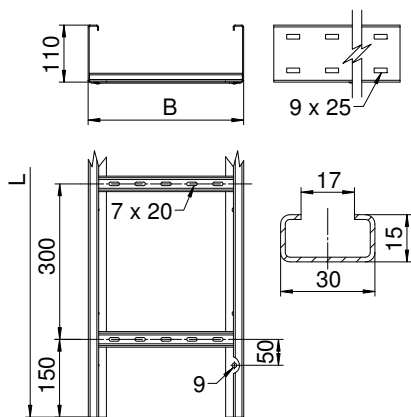
Technisch specificatieblad

Verspankabel ladder WKLG 110

Art.-Nr. 6311024



Technische gegevens

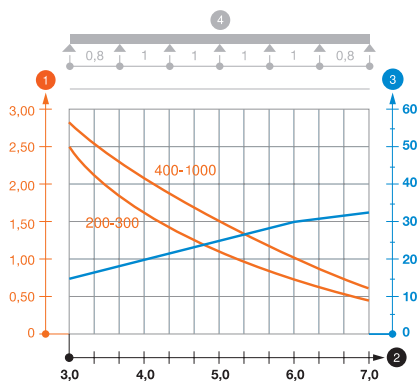


Lengte	6.000,00 mm
Breedte	600,00 mm
Zijhoogte	110,00 mm
Zijhoogte	110,00 mm
Afmeting B	600,00 mm
Afmeting L	6.000,00 mm
Afmetingen	110 x 600 mm
Uitvoering van de sporten	Profiel niet geperforeerd
Uitvoering van de zijkant	Profiel (open)
Geschikt voor functiebehoud	<input type="checkbox"/>
Plaatdikte	2,00 mm
Nuttige doorsnede	56.600,00 mm ²
Nuttige doorsnede	566,00 cm ²
RVS, gebeitst	<input type="checkbox"/>
Zijperforatie	<input checked="" type="checkbox"/>
Verspanuitvoering	<input checked="" type="checkbox"/>

toel. belasting

Steunafstand 3,0 m	2,90 kN/m
Steunafstand 3,5 m	2,48 kN/m
Steunafstand 4,0 m	2,10 kN/m
Steunafstand 4,5 m	1,78 kN/m
Steunafstand 5,0 m	1,50 kN/m
Steunafstand 6,0 m	1,00 kN/m
Steunafstand 7,0 m	0,70 kN/m

toel. belasting



Belastingsdiagram verspankabel ladder type WKLG 110

- 1 Toegestane kabelgoot-/kabel ladderbelasting in kN/m zonder manlast
- 2 Steunafstand in m
- 3 Zijkantdoorbuiging in mm bij toegestane last in kN/m
- 4 Belastingsschema bij testmethode
- Belastingscurve met kabelgoot-/kabel ladderbreedte in mm
- Zijkantdoorbuigingscurve afhankelijk van de steunafstand