

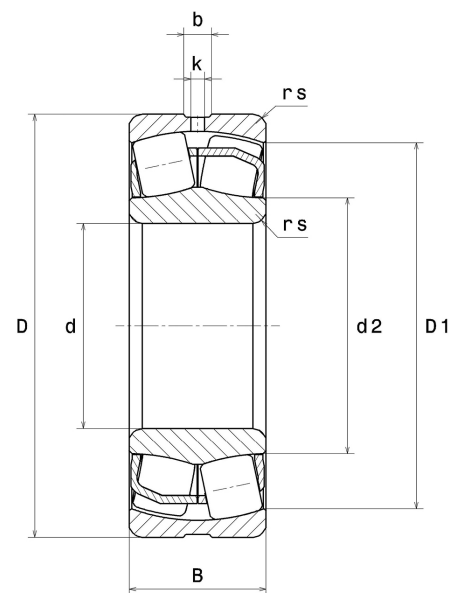
## Technisches Datenblatt PDF 23034EAW33



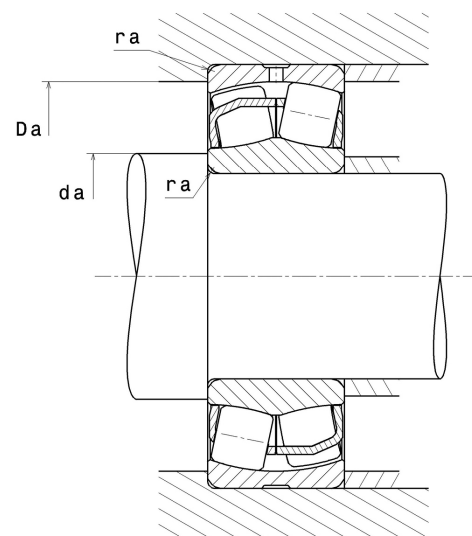
### Zweireihige Pendelrollenlager

Zweireihiges Pendelrollenlager, Blechkäfig, Nut und Schmieröffnungen auf Außenring

Technische Eigenschaften	
d	170 mm
D	260 mm
B	67 mm
d2	191,80 mm
D1	237,40 mm
rs min	2,10 mm
Anzahl der Schmierbohrungen	3
b	11,60 mm
k	5 mm
e	0.22
Y1	3.07
Y2	4.58
Y0	3.01
Radiallagerluftklasse	CN
Masse	13 kg
Marke	SNR



Produktleistung	
Dynamische Tragzahl, C	914 kN
Statische Tragzahl, C0	1 240 kN
Ermüdungsgrenzbelastung, Cu	98,90 kN
Nref	2 200 Tr/min
Nlim	2 700 Tr/min
Min Betriebstemperatur, Tmin	-40 °C
Max Betriebstemperatur, Tmax	200 °C
Käfig charakteristische Frequenz, FTF	0,45 Hz
Wälzkörper charakteristische Frequenz, BPFO	8,82 Hz
Außenring charakteristische Frequenz, BPFO	11,12 Hz
Innenring charakteristische Frequenz, BPFI	13,89 Hz



### Definitionsempfehlungen der Umgebungsteile

da min	180,20 mm
Da max	249,80 mm
ra max	2 mm

### Berechnungskoeffizienten

#### Dynamisch äquivalente Belastung

$$P = X \cdot Fr + Y \cdot Fa$$

Fa / Fr ≤ e		Fa / Fr > e	
X	Y	X	Y
1	Y1	0,67	Y2

#### Statisch äquivalente Belastung

$$P_0 = X_0 \cdot Fr + Y_0 \cdot Fa$$

X <sub>0</sub>	Y <sub>0</sub>
1	Y0

Werte für e, Y1, Y2 und Y0 sind in obiger Tabelle.