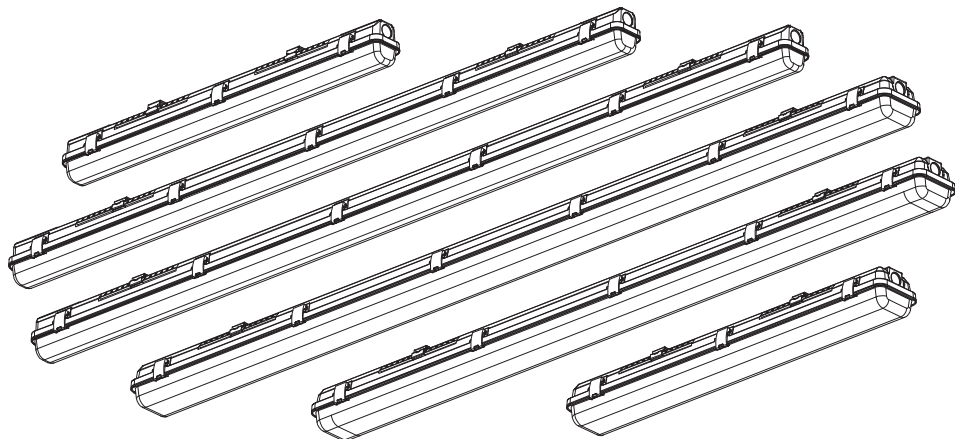








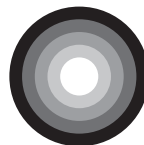
SUBMARINE® PCR

	EAN	W	W _{max.} (LED)	lm Light Source	lm Output	K	IP	Temp (°C)	V~	mA	Hz	DF	∇(°)	
SUBMARINE PCR 60 1X7W 840 G13 T8	4058075830998	7	1x 8	1100	800	4000	65	-20... +40	220- 240	34	50/ 60	>0.9	120	100000
SUBMARINE PCR 60 2X7W 840 G13 T8	4058075831018	2x 7	2x 8	2x 1100	1600	4000	65	-20... +40	220- 240	67	50/ 60	>0.9	120	100000
SUBMARINE PCR 120 1X13.5W 840 G13T8	4058075831032	13.5	1x 17	2100	1550	4000	65	-20... +40	220- 240	62	50/ 60	>0.9	120	100000
SUBMARINE PCR 120 2X13.5W 840 G13T8	4058075831056	2x 13.5	2x 17	2x 2100	3100	4000	65	-20... +40	220- 240	120	50/ 60	>0.9	120	100000
SUBMARINE PCR 150 1X20W 840 G13 T8	4058075831070	20	1x 24	3100	2300	4000	65	-20... +40	220- 240	90	50/ 60	>0.9	120	100000
SUBMARINE PCR 150 2X20W 840 G13 T8	4058075831094	2x 20	2x 24	2x 3100	4600	4000	65	-20... +40	220- 240	180	50/ 60	>0.9	120	100000

		EAN	n			ENERGY * X =	
SUBMARINE PCR 60 1X7W 840 G13 T8	4058075830998	1	AC45365		D		
SUBMARINE PCR 60 2X7W 840 G13 T8	4058075831018	2					
SUBMARINE PCR 120 1X13.5W 840 G13T8	4058075831032	1	AC45368		D		
SUBMARINE PCR 120 2X13.5W 840 G13T8	4058075831056	2					
SUBMARINE PCR 150 1X20W 840 G13 T8	4058075831070	1	AC45371		D		
SUBMARINE PCR 150 2X20W 840 G13 T8	4058075831094	2					

SUBMARINE® PCR



1x **503 g**
 4058075830998
732 g
 4058075831018
903 g
 4058075831032
1295 g
 4058075831056
1094 g
 4058075831070
1515 g
 4058075831094

2x **4x** **4x** **1x**

mm

	L	W	H
4058075830998	675	65	70
4058075831018	675	95	70
4058075831032	1280	65	70
4058075831056	1280	95	70
4058075831070	1585	65	70
4058075831094	1585	95	70

1

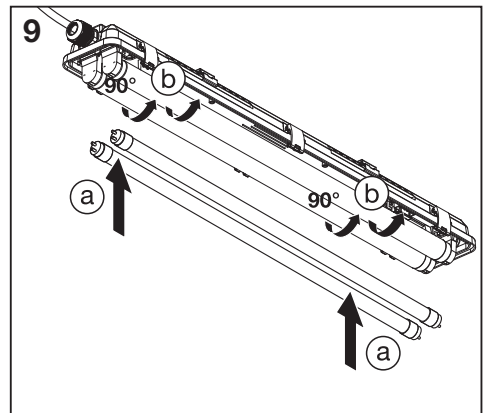
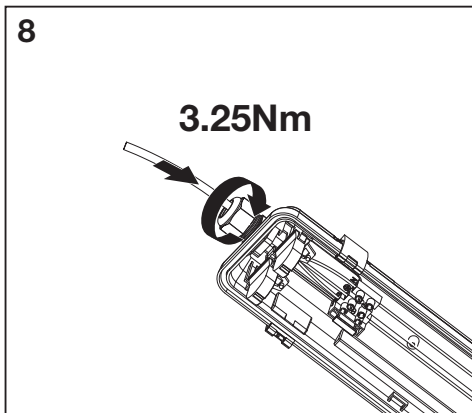
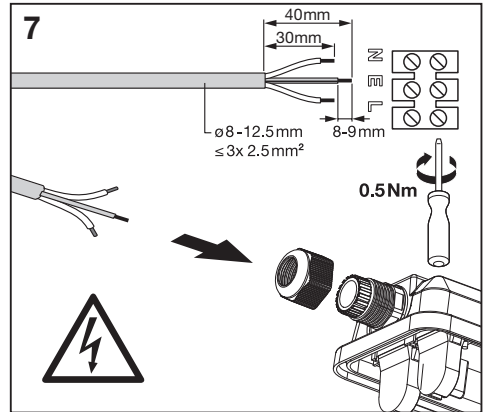
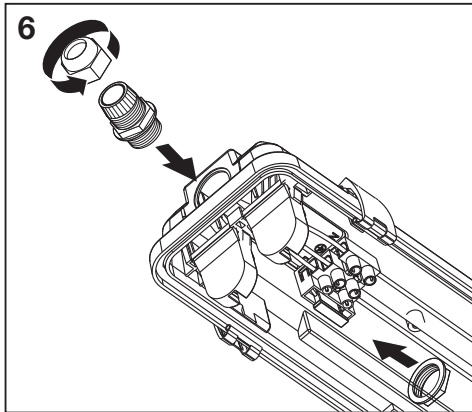
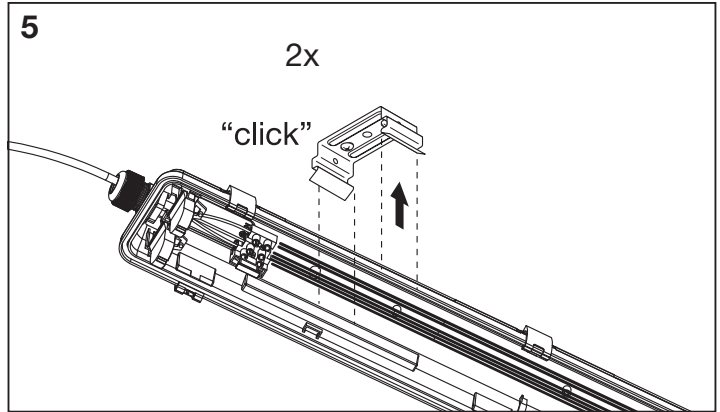
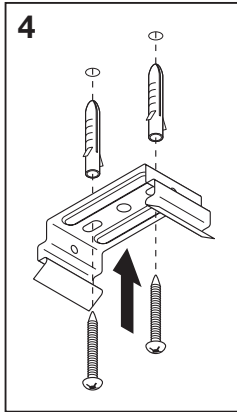
2

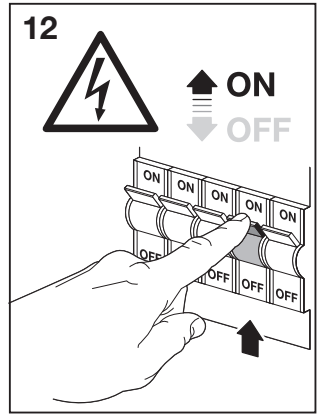
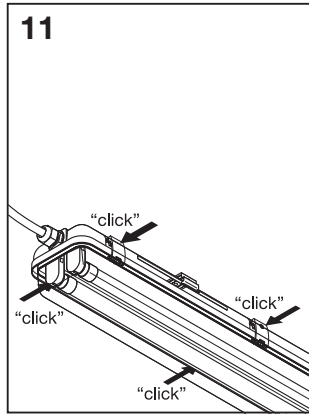
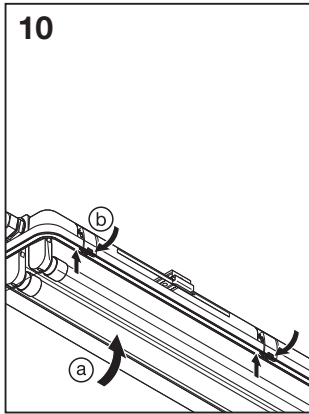
ON
 OFF

3

mm

	X	Y
4058075830998	19 ± 2	290 ± 125
4058075831018	44 ± 2	290 ± 125
4058075831032	19 ± 2	826 ± 135
4058075831056	44 ± 2	826 ± 135
4058075831070	19 ± 2	1128 ± 135
4058075831094	44 ± 2	1128 ± 135



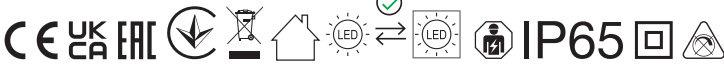


* * Dieses Produkt enthält eine Lichtquelle der Energieeffizienzklasse <X>. * This product contains a light source of energy efficiency class <X>. * Ce produit contient une source lumineuse de classe d'efficacité énergétique <X>. * Questo prodotto contiene una sorgente luminosa di classe di efficienza energetica <X>. * Este producto contiene una fuente luminosa de la clase de eficiencia energética <X>. * Este produto contém uma fonte de luz da classe de eficiência energética <X>. * Το προϊόν αυτό περιέχει φωτεινή πηγή της τάξης ενεργειακής απόδοσης <X>. * Dit product bevat een lichtbron van energie-efficiëntieklasse <X>. * Denna produkt innehåller en ljuskälla med energieeffektivitetsklass <X>. * Tämä tuote sisältää valonlähteen, jonka energiatehokkuusluokka on <X>. * Dette produktet inneholder en lyskilde med energieffektivitetsklasse <X>. * Dette produkt indeholder en lyskilde i energieffektivitetsklasse <X>. * Tento výrobek obsahuje světelný zdroj s třídou energetické účinnosti <X>. * Данный продукт содержит энергоберегающий источник света (класс <X>). * Ez a termék egy <X> energiahatékonysági osztályú fényforrást tartalmaz. * Ten produkt zawiera źródło światła o klasie efektywności energetycznej <X>. * Tento výrobek obsahuje světelný zdroj třídy energetické účinnosti <X>. * Ta izdelek vsebuje svetlobni vir razreda energetske učinkovitosti <X>. * Bu ürün, enerji verimliliği sınıfında bir ışık kaynağı içerir <X>. * Ovaj proizvod sadržava izvor svjetlosti klase energetske učinkovitosti <X>. * Acest produs continine o sursă de lumină cu clasa de eficiență energetică <X>. * Tozi produkt vključva svetilnik s izotomni klasi energetske učinkovitosti <X>. * Toode sisaldab energiatõhususe klassi <X> valgusallikat. * Šiame gaminyje yra šviesos šaltinis, kurio energijos vartojimo efektyvumo klasė <X>. * Si s razložjums satur gaismas avotu, kura energoefektivitātes klase ir <X>. * Ovaj proizvod sadrži izvor svjetlosti klase energetske efikasnosti <X>. * Цей виріб містить джерело світла класу енергоефективності <X>. * Бұл өнімде <X> энергия тиімділігі классының жарық көзі бар.

** * Di plastica contenuta. Min. 50% di plastica riciclata. TRASFORMA IL VECCHIO IN NUOVO. Riciclio dei materiali di scarto in nuovi prodotti. ABBRACCIA LA SOSTENIBILITÀ. * En contenido plástico. Min. 50% de plásticos reciclados. CONVERTIR LO VIEJO EN NUEVO. Reciclar residuos para convertirlos en nuevos productos. LA OPCIÓN ECOLÓGICA * Min. 50% de plástico reciclado. TRANSFORMAR O VELHO EM NOVO. Reciclagem de resíduos em novos produtos. OPÇÃO ECOLÓGICA. * ως προς το πλαστικό περιεχόμενο. Τουλάχιστον 50% ανακυκλωμένα πλαστικά. ΜΕΤΑΤΡΕΠΟΝΤΑΣ ΤΟ ΠΑΛΙΟ ΣΕ ΝΕΟ. Νέα προϊόντα χάρη στην ανακύκλωση απορριμμάτων. ΠΑΜΕ ΟΙΚΟΛΟΓΙΚΑ. * In plastic spullen. Min 50% gerecyclede plastic. VERANDER OUD IN NIEUW. Afvalmateriaal recycelen tot nieuwe producten. GA VOOR GROEN * I plastinneihälet. Minst 50 % återvunnen plast. FÖRNYA DET GAMLA. Återvinnen avfallsmaterial till nya produkter. BLI GRÖN * Muovisäälöstä. Tuotteesta olevasta muovista on vähintään 50 % kierrätettyä muovia. TEE VANHASTA UUTTA. Jättemateriaalien kiertäys uusiksi tuotteiksi. OLE YMPÄRISTÖYSTÄVÄLLINEN * I plastinnhold. Minst 50 % resirkulert plast. FORVANDLE GAMMELT TIL NYTT. Resirkulering av avfallsmaterialer til nye produkter. GRØNT VALG * I plastinnholdet. Min. 50% genbrugsplast. GAMMELT BLIVER TIL NYT. Genbrug af affaldsmaterialer til nye produkter. GÅ GRØN * V plastinnholdet. Min. 50 % resyiklovaných plastů. PROMĚNĚTE STARÉ V NOVÉ. Recyklače odpadních materiálů do nových produktů. MYSLETE EKOLOGICKY * По содержанию пластика. Мин. содержание переработанного пластика: 50%. ПРЕВРАТИТЕ СТАРОЕ В НОВОЕ. Трансформация отходов в новую продукцию. ПОЗАСОТІМІЙСЯ ОБ ЕКОЛОГІЇ! * A műanyagtartalomban. Min. 50% újrahasznosított műanyag. VÁLTOZTASSUK ÚJJÁ A REGIT. A hulladékanyagok új termékékből hasznosíthatók újra. A ZÖLDEBB JÖVŐÉRT. * W materiałach z tworzyw sztucznych. Min. 50% poddane go recyklingowi plastiku. ZAMIEŃ STARÉ NA NOWE. Recykling odpadów na nowe produkty. BĄDŹ EKO. * V plastovom obshahu. Min. 50 % recyklovaných plastov. PREMENITE STARÉ NA NOVE. Recykliacia odpadových materiálov na nové produkty. SPRÁVAJTE SA EKOLOGICKY. T * Pri vsebnosti plastika. Min. 50 % reciklirane plastike. SPREMENITE STARO V NOVO. Recikliranje odpadnih materialov v nove izdelke. POJDI MO SE ZELENO. * Plastik ikerikite. Minimum 50 geri dönüştürülmüş plastikler. ESKİYİ YENİYE DÖNÜŞTÜRÜN. Atık malzemelerin yeni ürünlere geri dönüştürülmesi. YESİLİ KORUYUN. * U udjelu plastike. Min. 50 % reciklirane plastike. PRETVARANJE STAROG U NOVO. Recikliranje otpadnih materijala u nove proizvode. ZELENO. * In conținut din plastic. Plastic reciclat min. 50%. TRANSFORMAȚI VECHIUL ÎN NOU. Recicland deșeurile în produse noi. DEVENIȚI ECO. * В зсърджанне на пластмаса. Мин. 50% рециклирана пластмаса. ПРЕВЪРНЕТЕ СТАРОТО В НОВО. Рециклиране на отпадъчни материали в нови продукти. БЪДЕТЕ ЕКОЛОГИЧНИ. * Plastisalsaldus. Min 50% ringlussevõetud plast. MUUTKE VANA UUEKS. Jätmete ringlussevõtmise uuteks toodeteks. OLE RÕHeline. * Bendrame plastiko kiektyje. Ne mažiau kaip 50 % perdirbto plastiko. SENĄ PAVERSKITE NAUJĄ. Atlieku perdirimas į naujus produktus. EIK ŽALIAI. * Korpējā plastmasas sastāvā. Vismaz 50 % pārstrādātas plastmasas. PĀRVERTIET VECO PAR JAUNO. Pārstrādājot atkritumu materiālus jaunus produktos. DZĪVOT ZĀLĪ. * U plastinnhold udelu. Min. 50% reciklirane plastike. PRETVORITE STARO U NOVO. Recikliranje otpadnih materijala u nove proizvode. ČUVAJMO PRIRODU. * Za vsmistom plastiku. Min. 50% переробленого пластику. ПЕРЕТВОРИЙТЕ СТАРЕ НА НОВЕ. Переробка відходів у нові продукти. Станьте більш екологічними. * Plastik құрамында. Мин. 50% қайта өңделген пластик. ЕСКІНІ ЖАҢАҒА АЙНАЛДЫРЫҢЫЗ. Қоқыс материалдарды жаңа өнімдер жасау үшін қайта өңдейміз. ЕКОЛОГИЯҒА ПАЙДАЛЫ ТЕХНОЛОГИЯНЫ ҚА-БЫЛДАНДЫЗ



Raccolta Carta



FR Cet appareil et son ampoule se recyclent

À DÉPOSER EN MAGASIN

À DÉPOSER EN DÉCHÈTRIE

OU

C10449057
G11181579
08.01.2024



LEDVANCE GmbH
Steinerne Furt 62
86167 Augsburg, Germany
www.ledvance.com

Points de collecte sur www.quefairedemesdechets.fr