




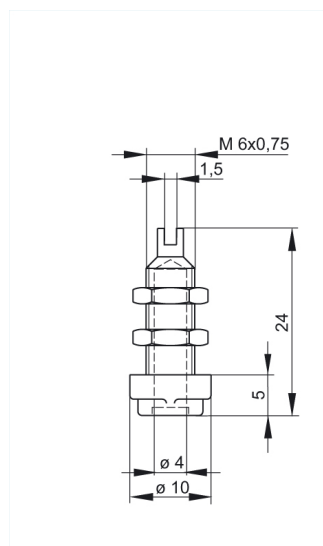
BUG 10 rot/red

Industrial Connectors:Meß- und Prüfzubehör:Buchsen:4 mm System

Produktbeschreibung

Beschreibung	Buchse mit ovalem Isolierkopf, Durchmesser 4 mm aus Messing verzinkt, mit Lötanschluss.
Typ	BUG 10 rot/red
Bestell-Nr.	930 175-101
System	4 mm System
Gehäusefarbe	rot
Farbvarianten	
weitere Standardvarianten	Gehäusefarbe schwarz, Bestell-Nr. 930 175-100; Gehäusefarbe blau, Bestell-Nr. 930 175-102; Gehäusefarbe gelb, Bestell-Nr. 930 175-103; Gehäusefarbe grün, Bestell-Nr. 930 175-104; Gehäusefarbe weiss, Bestell-Nr. 930 175-107

Zeichnung



Technische Daten

Kontaktart	ungefederte Buchse
Anschlußart	löten
Bemessungsspannung	DC 60 V
Bemessungsstrom	16 A
Durchgangswiderstand	5 mOhm
Gehäusebefestigung	schrauben

Werkstoff

Kontaktmaterial	Messing
-----------------	---------

Kontaktflächenmaterial	verzinkt
Gehäusematerial	PF
Umgebungsbedingungen	
Temperaturbereich	-25 °C bis +85 °C