

1-1337443-0 ✓ AKTIV

Interne TE-Nummer 1-1337443-0

RF Plugs & Jacks, BNC RF Interface, Jack, 75 Ω, RG 210 / URM 90 / Raychem 9524A1811, Bayonet, 2 GHz Operating Frequency, Cable-to-Cable, 1 Position

[Auf TE.com ansehen>](#)



Steckverbinder > HF-Koax-Steckverbinder > HF-Steckverbinder



HF-Schnittstelle: **BNC**

HF-SteckverbinderAusführung: **Klinke**

HF-Steckverbinder Außendurchmesser gesteckt (ca.): **14.53 mm [.572 in]**

Impedanz: **75 Ω**

Mit HF-Kabeltyp kompatibel: **Raychem 9524A1311, Raychem 9524A1811, RG 140, RG 210, RG 59B, RG 62A, URM 90**

Eigenschaften

Produktmerkmale

HF-Schnittstelle	BNC
HF-SteckverbinderAusführung	Klinke
Mit HF-Kabeltyp kompatibel	Raychem 9524A1311, Raychem 9524A1811, RG 140, RG 210, RG 59B, RG 62A, URM 90
Steckverbindersystem	Kabel-an-Kabel
Abdichtbar	Nein
Anschluss von Steckverbinder & Kontakt an	Leitungen und Kabel

Konfigurationsmerkmale

Anzahl von Positionen	1
Anzahl der Koaxial-Kontakte	1

Elektrische Kennwerte

Impedanz	75 Ω
----------	------

Sonstige Eigenschaften

Kabel-/SteckverbinderAusrichtung	Gerade
Gehäusematerial	Messing

Material der Gehäusebeschichtung	Nickel
----------------------------------	--------

Kontaktmerkmale

Crimptyp	Sechskant
----------	-----------

Beschichtungsmaterial des Stiftkontakts für HF-Steckverbinder	Gold
---	------

Material des Stiftkontakts für HF-Steckverbinder	Messing
--	---------

Klemmenmerkmale

Anschlussmethode für Leitungen und Kabel	Crimpverbindung
--	-----------------

Montage und Anschluss technik

HF-Steckverbinder-Kupplungsmechanismus	Bajonett
--	----------

HF-Kontakt-Fangmethode	Mechanische Eigenschaften
------------------------	---------------------------

Arretierung	Ohne
-------------	------

Abmessungen

HF-Steckverbinder Außendurchmesser gesteckt (ca.)	14.53 mm [.572 in]
---	--------------------

Verwendungsbedingungen

Isolationsoption	Unisoliert
------------------	------------

Betriebstemperaturbereich	-65 – 165 °C [-85 – 329 °F]
---------------------------	-----------------------------

Betrieb/Anwendung

Betriebsfrequenz	2 GHz
------------------	-------

Verpackungsmerkmale

Verpackungsmenge	50
------------------	----

Verpackungsmethode	Bag
--------------------	-----

Weitere

Güteklasse	Professionell
------------	---------------

Dielektrisches Material	PTFE
-------------------------	------

Produkt-Compliance

[Bitte besuchen Sie die Produktseite auf TE.com um Informationen über Produktkonformität zu erhalten.>](#)

EU RoHS Richtlinie 2011/65/EU	Konform mit Ausnahmen
-------------------------------	-----------------------

EU ELV Richtlinie 2000/53/EG	Konform mit Ausnahmen
------------------------------	-----------------------

China RoHS 2 Richtlinie MIIT Order No 32, 2016	Eingeschränkte Materialien über dem Grenzwert
--	---

EU REACH Verordnung (EG) No. 1907/2006	
--	--

Aktuelle ECHA Kandidatenliste: JUNI 2022
(224)

Kandidatenliste deklariert bezüglich: JUNI
2022 (224)

SVHC > Schwellenwert:

Pb (4% in Component Part)

Sicherheitshinweise:

Bei Gebrauch nicht essen, trinken oder rauchen. Nach Gebrauch ... gründlich waschen. Recyceln Sie den Artikel nach Möglichkeit und entsorgen Sie ihn, indem Sie alle geltenden behördlichen Vorschriften befolgen, die für Ihren geografischen Standort relevant sind.

Halogengehalt

Niedriger Halogengehalt – Br, Cl, F, I < 900 ppm im homogenen Material. Außerdem BFR/CFR/PVC-frei.

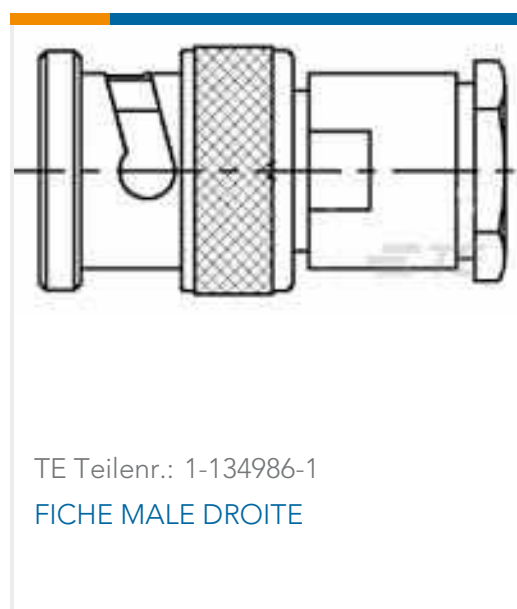
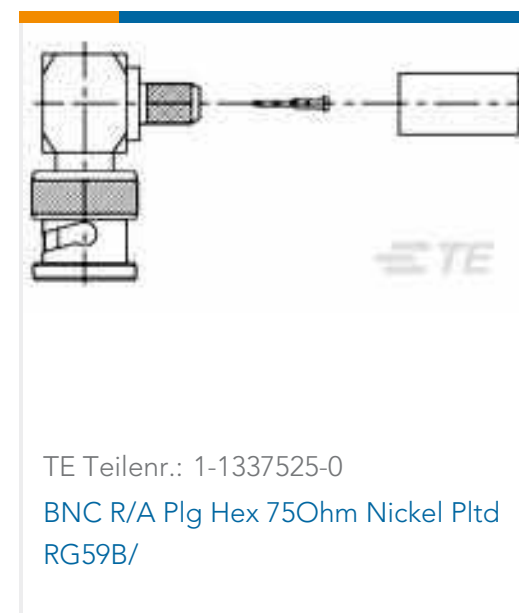
Lötfähigkeit

Für Lötfähigkeit nicht zutreffend

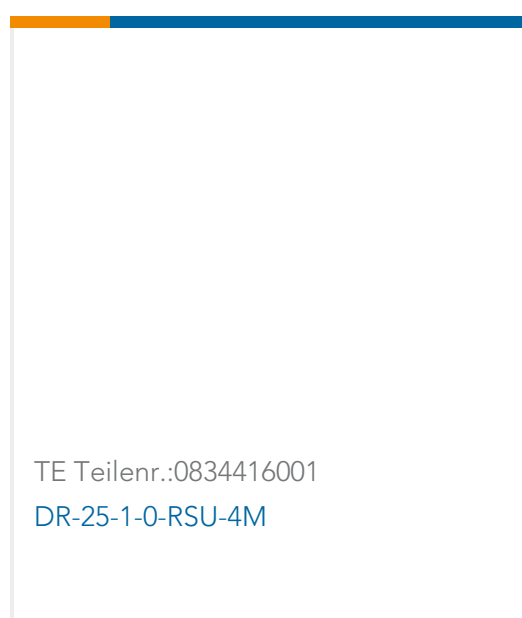
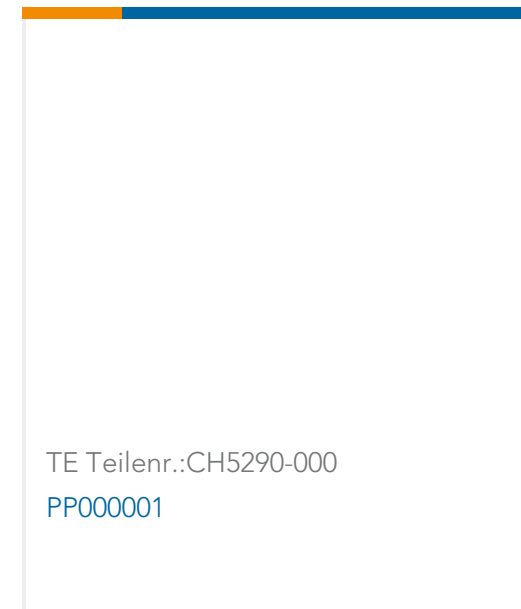
Produktkonformitäts-Disclaimer

Diese Informationen beruhen auf angemessenen Erkundigungen bei unseren Lieferanten und entsprechen unserem derzeitigen Wissensstand auf Grundlage der Angaben der Lieferanten. Diese Informationen können Änderungen erfahren. Die von TE als EU RoHS-konform ermittelten Teile weisen einen maximalen Gewichtsanteil von 0,1 % Blei, Chrom VI, Quecksilber, PBB, PBDE, DBP, BBP, DEHP und DIBP sowie 0,01 % Kadmium im homogenen Werkstoff auf oder sind gemäß der Anhänge zur Richtlinie 2011/65/EU (RoHS2) von diesen Grenzwerten ausgenommen. Elektrische und elektronische Endprodukte erhalten gemäß der Richtlinie 2011/65/EU eine CE-Kennzeichnung. Die Komponenten sind möglicherweise nicht CE-gekennzeichnet. Zusätzliche weisen die von TE als EU ELV-konform ermittelten Teile einen maximalen Gewichtsanteil von 0,1 % Blei, Chrom VI und Quecksilber sowie 0,01 % Kadmium im homogenen Werkstoff auf oder sind gemäß der Anhänge zur Richtlinie 2000/53/EG (ELV) von diesen Grenzwerten ausgenommen. Hinsichtlich der REACH Verordnung beruhen die Angaben von TE bezüglich der besonders besorgniserregenden Substanzen (Substances of Very High Concern, SvHC) auf den ‚Leitlinien zu den Anforderungen für Stoffe in Erzeugnissen‘, wie sie auf der Webseite der Europäischen Chemikalienagentur (ECHA) unter folgender URL publiziert sind: <https://echa.europa.eu/guidance-documents/guidance-on-reach>

Kompatible Teile



Kunden kauften auch diese Produkte



Dokumente

Produktzeichnungen

BNC Str Jk Hex 75Ohm Nickel Pltd RG59B/U

Englisch

CAD-Dateien

3D PDF

3D

Kundenmodell

ENG_CVM_CVM_1-1337443-0_C.2d_dxf.zip

Englisch

Kundenmodell

ENG_CVM_CVM_1-1337443-0_C.3d_igs.zip

Englisch

Kundenmodell

ENG_CVM_CVM_1-1337443-0_C.3d_stp.zip

Englisch

Indem Sie die CAD-Datei herunterladen stimmen Sie den [allgemeinen Verkaufsbedingungen](#) zu.

Produktspezifikationen

1-1337443-0

RF Plugs & Jacks, BNC RF Interface, Jack, 75 Ω , RG 210 / URM 90 / Raychem
9524A1811, Bayonet, 2 GHz Operating Frequency, Cable-to-Cable, 1 Position



Produktspezifikation

Englisch