

1-225550-3 ✓ AKTIV

AMP | AMP TNC

Interne TE-Nummer 1-225550-3

TNC RF Interface, Plug, 50 Ω , RG 393, Threaded, 11 GHz Operating Frequency, 1 Position, Wire & Cable, Cable Mount (Free-Hanging), AMP TNC

[Auf TE.com ansehen>](#)



Steckverbinder > HF-Steckverbinder > HF-Stecker & -Buchsen



HF-Schnittstelle: **TNC**

HF-SteckverbinderAusführung: **Stecker**

HF-Steckverbinder Außendurchmesser gesteckt (ca.): **16.26 mm [.64 in]**

Impedanz: **50 Ω**

Mit HF-Kabeltyp kompatibel: **RG 393**

Eigenschaften

Produktmerkmale

Dichtungstyp für Steckverbinder	Stirnflächendichtung, Stirnflächendichtung
HF-Schnittstelle	TNC
HF-SteckverbinderAusführung	Stecker
Mit HF-Kabeltyp kompatibel	RG 393
Anschluss von Steckverbinder & Kontakt an	Leitungen und Kabel

Konfigurationsmerkmale

Anzahl von Positionen	1
Anzahl der Koaxial-Kontakte	1

Elektrische Kennwerte

Impedanz	50 Ω
----------	-------------

Sonstige Eigenschaften

Kabel-/SteckverbinderAusrichtung	Gerade
Gehäusematerial	Phosphorbronze
Gehäusematerialoberfläche	Beschichtet
Material der Gehäusebeschichtung	Silber

Kontaktmerkmale

Unterbeschichtungsmaterial des Stiftkontakts für HF-Steckverbinder	Nickel
--	--------



Crimptyp	Doppelt
Beschichtungsmaterial des Stiftkontakts für HF-Steckverbinder	Gold
Material des Stiftkontakts für HF-Steckverbinder	Phosphorbronze

Klemmenmerkmale

Anschlussmethode für Leitungen und Kabel	Crimpverbindung
--	-----------------

Montage und Anschlusstechnik

HF-Steckverbinder-Kupplungsmechanismus	Mit Gewinde
Art der Steckverbindermontage	Kabelbefestigung (freihängend)
HF-Kontakt-Fangmethode	Mechanische Eigenschaften

Abmessungen

HF-Steckverbinder Außendurchmesser gesteckt (ca.)	16.26 mm[.64 in]
---	------------------

Verwendungsbedingungen

Betriebstemperaturbereich	-55 – 125 °C[-67 – 257 °F]
---------------------------	----------------------------

Betrieb/Anwendung

Betriebsfrequenz	11 GHz
------------------	--------

Verpackungsmerkmale

Verpackungsmethode	Carton
--------------------	--------

Weitere

Güteklasse	Militär
Dielektrisches Material	PTFE

Produkt-Compliance

[Bitte besuchen Sie die Produktseite auf TE.com um Informationen über Produktkonformität zu erhalten.>](#)

EU RoHS Richtlinie 2011/65/EU	Konform mit Ausnahmen
EU ELV Richtlinie 2000/53/EG	Konform mit Ausnahmen
China RoHS 2 Richtlinie MIIT Order No 32, 2016	Eingeschränkte Materialien über dem Grenzwert
EU REACH Verordnung (EG) No. 1907/2006	Aktuelle ECHA Kandidatenliste: JAN 2023 (233) Kandidatenliste deklariert bezüglich: JAN 2019 (197) SVHC > Schwellenwert: Pb (3.7% in base metal) Sicherheitshinweise:

Bei Gebrauch nicht essen, trinken oder rauchen. Nach Gebrauch ... gründlich waschen. Recyclen Sie den Artikel nach Möglichkeit und entsorgen Sie ihn, indem Sie alle geltenden behördlichen Vorschriften befolgen, die für Ihren geografischen Standort relevant sind.

Halogengehalt

Niedriger Brom-/Chlorgehalt – Br und Cl < 900 ppm im homogenen Material. Außerdem BFR/CFR/PVC-frei.

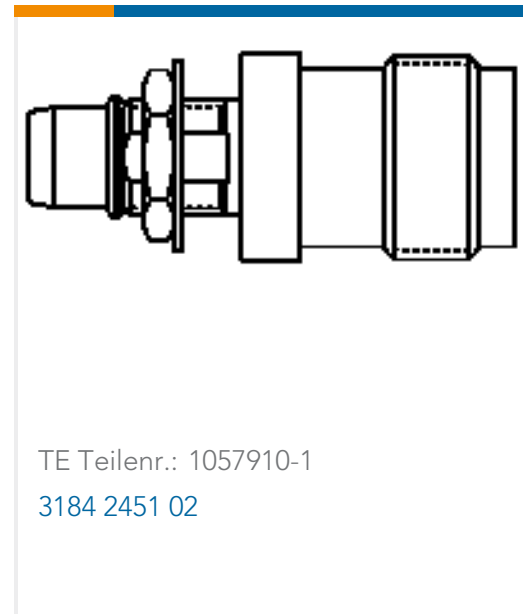
Lötfähigkeit

Für Lötfähigkeit nicht zutreffend

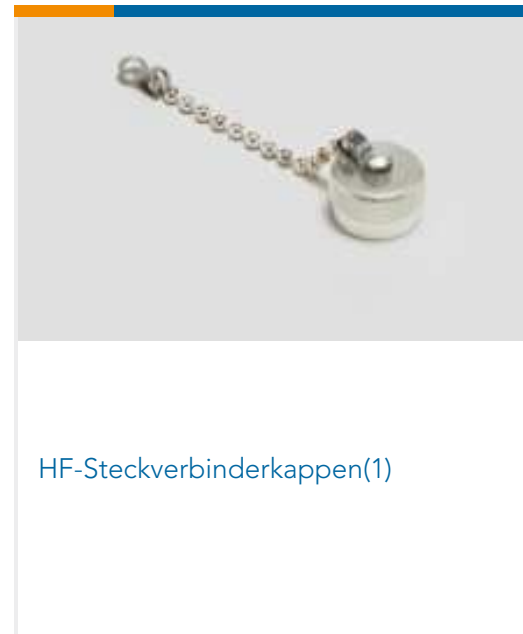
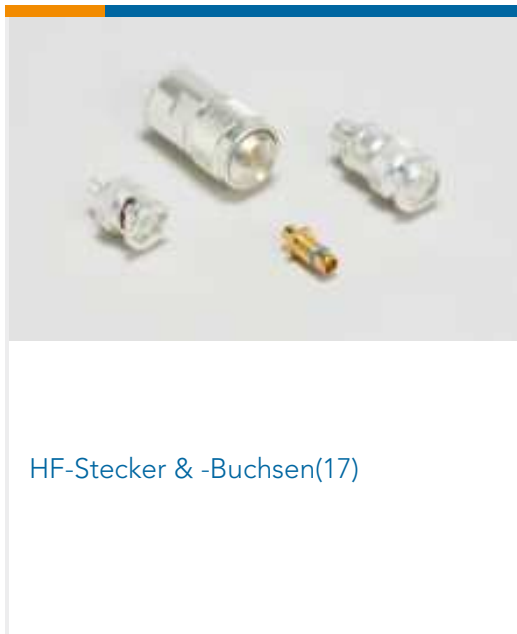
Produktkonformitäts-Disclaimer

Diese Informationen beruhen auf angemessenen Erkundigungen bei unseren Lieferanten und entsprechen unserem derzeitigen Wissensstand auf Grundlage der Angaben der Lieferanten. Diese Informationen können Änderungen erfahren. Die von TE als EU RoHS-konform ermittelten Teile weisen einen maximalen Gewichtsanteil von 0,1 % Blei, Chrom VI, Quecksilber, PBB, PBDE, DBP, BBP, DEHP und DIBP sowie 0,01 % Kadmium im homogenen Werkstoff auf oder sind gemäß der Anhänge zur Richtlinie 2011/65/EU (RoHS2) von diesen Grenzwerten ausgenommen. Elektrische und elektronische Endprodukte erhalten gemäß der Richtlinie 2011/65/EU eine CE-Kennzeichnung. Die Komponenten sind möglicherweise nicht CE-gekennzeichnet. Zusätzliche weisen die von TE als EU ELV-konform ermittelten Teile einen maximalen Gewichtsanteil von 0,1 % Blei, Chrom VI und Quecksilber sowie 0,01 % Kadmium im homogenen Werkstoff auf oder sind gemäß der Anhänge zur Richtlinie 2000/53/EG (ELV) von diesen Grenzwerten ausgenommen. Hinsichtlich der REACH Verordnung beruhen die Angaben von TE bezüglich der besonders besorgniserregenden Substanzen (Substances of Very High Concern, SvHC) auf den ‚Leitlinien zu den Anforderungen für Stoffe in Erzeugnissen‘, wie sie auf der Webseite der Europäischen Chemikalienagentur (ECHA) unter folgender URL publiziert sind: <https://echa.europa.eu/guidance-documents/guidance-on-reach>

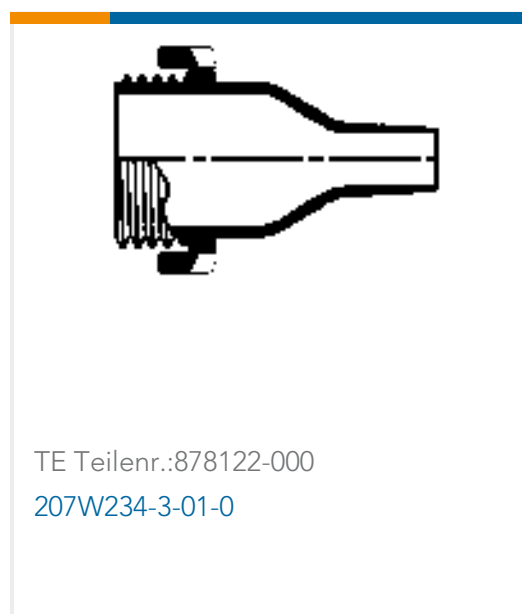
Kompatible Teile



Auch serienmäßig | AMP TNC



Kunden kauften auch diese Produkte



Dokumente

Produktzeichnungen

TNC PLUG

Englisch

CAD-Dateien

3D PDF

3D

Kundenmodell

[ENG_CVM_CVM_1-225550-3_W_c-1-225550-3-w.2d_dxf.zip](#)

Englisch

Kundenmodell

[ENG_CVM_CVM_1-225550-3_W_c-1-225550-3-w.3d_igs.zip](#)

Englisch

Kundenmodell

[ENG_CVM_CVM_1-225550-3_W_c-1-225550-3-w.3d_stp.zip](#)

Englisch

Indem Sie die CAD-Datei herunterladen stimmen Sie den [allgemeinen Verkaufsbedingungen](#) zu.

Produktspezifikationen



Produktspezifikation

Englisch

Benutzeranleitungen

Anleitung (USA)

Englisch