

T-Verteiler - QPD T3PE2,5 3X9-14 BK



1424046

<https://www.phoenixcontact.com/de/produkte/1424046>

Bitte beachten Sie, dass die in diesem PDF-Dokument angezeigten Daten aus unserem Online-Katalog generiert wurden. Bitte finden Sie die vollständigen Daten in der Benutzer-Dokumentation. Es gelten unsere Allgemeinen Nutzungsbedingungen für Downloads.

T-Verteiler, QUICKON-Anschluss, Polzahl: 3+PE, 1 mm² ... 2,5 mm², 690 V, 20 A, schwarz, mit drei QUICKON-Muttern, Leitungsaußendurchmesser: 9 mm ... 14 mm



Ihre Vorteile

- Innovativ und zeitsparend - QUICKON-Schnellanschluss für bis zu 80 % Zeitersparnis beim Anschließen vor Ort
- Überaus robust: Gehäuse in den Schutzarten IP68/IP69K und IK07 für einen weiten Einsatzbereich
- Sicherer Anschluss durch mechanische Kodierung gegen Fehlstecken und Fingerberührschutz nach DIN EN 0105
- Flexibel und kompakt - durch die interne Verbindung der Anschlüsse sind die H- und T-Verteiler zum Abzweigen von Stammleitungen oder als Sternverteiler einsetzbar

Kaufmännische Daten

Artikelnummer	1424046
Verpackungseinheit	1 Stück
Mindestbestellmenge	1 Stück
Verkaufsschlüssel	D1 - Steckverbinder
Produktschlüssel	BF6DBB
Katalogseite	Seite 482 (C-2-2019)
GTIN	4055626366487
Gewicht pro Stück (inklusive Verpackung)	172,1 g
Gewicht pro Stück (exklusive Verpackung)	170 g
Zolltarifnummer	85444290
Ursprungsland	PL

T-Verteiler - QPD T3PE2,5 3X9-14 BK

1424046

<https://www.phoenixcontact.com/de/produkte/1424046>

Technische Daten

Artikeleigenschaften

Bauform	T-Verteiler
Produkttyp	Energieverteiler
Polzahl	4
Steckgesicht	3+PE
Polkennzeichnung	1, 2, 3, PE
Anzahl der Kabelabgänge	3
Verriegelungsart	Schraubverriegelung
Serie	QPD
Kodierung	Kodierprofil

Isolationseigenschaften

Überspannungskategorie	III
Verschmutzungsgrad	3

Anschlussdaten

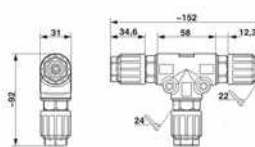
Anschluss technik

Anschluss technik	QUICKON-Anschluss
Anschlussart innen	IDC-Anschluss
Häufigkeit des Anschlusses von Leitungen gleichen Querschnitts	max. 10

Leiteranschluss

Leiterquerschnitt starr	1 mm ² ... 2,5 mm ²
Leiterquerschnitt flexibel	1 mm ² ... 2,5 mm ²
Leiterquerschnitt AWG	16 ... 14
Schlüsselweite Überwurfmutter	22 mm
Anzugsdrehmoment-Überwurfmutter	7 Nm

Maße

Maßzeichnung	
Breite	92 mm
Höhe	31 mm
Länge	152 mm

Elektrische Eigenschaften

Bemessungsstoßspannung (II/2)	6 kV
Bemessungsstoßspannung (III/2)	6 kV
Bemessungsstoßspannung (III/3)	6 kV

T-Verteiler - QPD T3PE2,5 3X9-14 BK



1424046

<https://www.phoenixcontact.com/de/produkte/1424046>

Bemessungsstrom	20 A
Durchgangswiderstand	< 3 mΩ
Bemessungsspannung (II/2)	1000 V
Bemessungsspannung (III/2)	690 V
Bemessungsspannung (III/3)	690 V
Nennspannung U_N	690 V AC
	690 V DC
Nennstrom I_N	20 A

Mechanische Eigenschaften

Mechanische Daten

Steckzyklen	max. 50
-------------	---------

Materialangaben

Farbe	schwarz
Brennbarkeitsklasse nach UL 94	V0
Isolierstoff	PA
Material Kontakt	Cu
Material Kontaktoberfläche	versilbert
Material Kontaktträger	PA
Material Gehäuse	PA

Kabel / Leitung

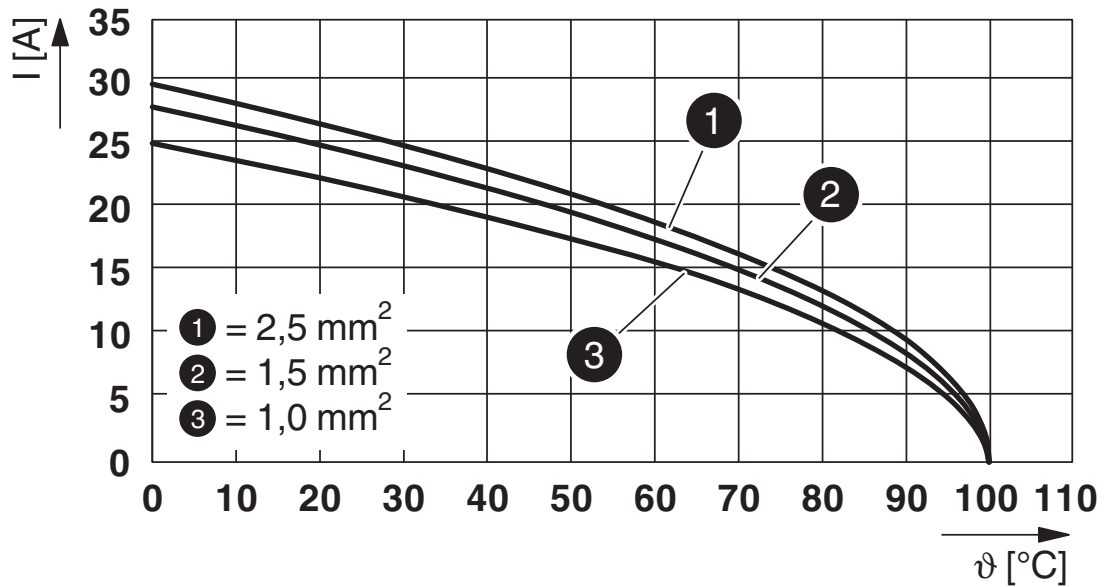
Litzenaufbau nach VDE 0295 / kleinster Drahtdurchmesser	VDE 0295 Klasse 1 bis 6 / min. 0,15 mm
Leitungsaußendurchmesser	9 mm ... 14 mm
Aderdurchmesser inkl. Isolation	2 mm ... 3,6 mm
Polkennzeichnung	1, 2, 3, PE
Material Aderisolation	PVC / PE / Gummi / TPE
Halogenfreiheit	ja

Umgebungsbedingungen

Schutzart	IP66
	IP68 (2 m / 24 h)
	IP69K (Düsenabstand 150 mm)
Umgebungstemperatur (Betrieb)	-40 °C ... 100 °C
Temperatur bei Leitungsanschluss	-5 °C ... 50 °C
Umgebungstemperatur (Lagerung/Transport)	-40 °C ... 100 °C

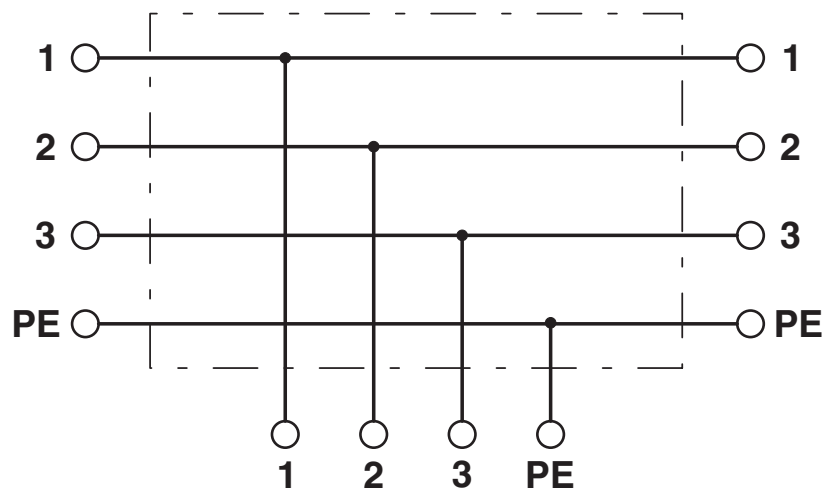
Zeichnungen

Diagramm



Derating-Diagramm

Schaltplan

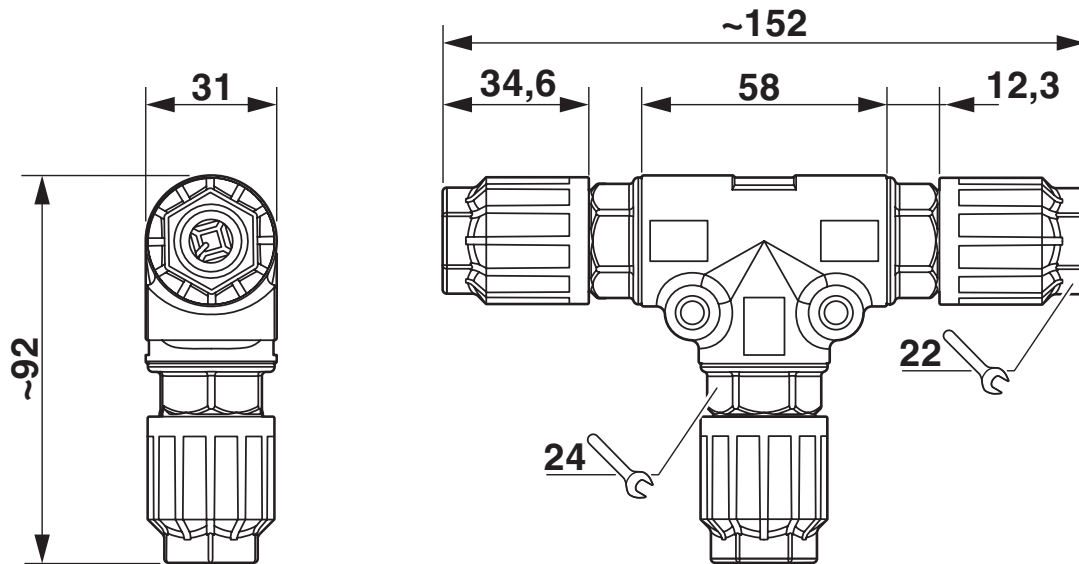


T-Verteiler - QPD T3PE2,5 3X9-14 BK

1424046

<https://www.phoenixcontact.com/de/produkte/1424046>

Maßzeichnung



Maßzeichnung

T-Verteiler - QPD T3PE2,5 3X9-14 BK



1424046

<https://www.phoenixcontact.com/de/produkte/1424046>

Zulassungen



IECEE CB Scheme
Zulassungs-ID: DE1-65875



EAC
Zulassungs-ID: RU C-DE.BL08.B.00511



VDE Zeichengenehmigung
Zulassungs-ID: 40029149



UL Listed
Zulassungs-ID: E468743

	Nennspannung U_N	Nennstrom I_N	Querschnitt AWG	Querschnitt mm^2
	600 V	15 A	-	- 14



cUL Listed
Zulassungs-ID: E468743

	Nennspannung U_N	Nennstrom I_N	Querschnitt AWG	Querschnitt mm^2
	600 V	15 A	- 14	-

cULus Listed

T-Verteiler - QPD T3PE2,5 3X9-14 BK



1424046

<https://www.phoenixcontact.com/de/produkte/1424046>

Klassifikationen

ECLASS

ECLASS-9.0	27440603
ECLASS-10.0.1	27440603
ECLASS-11.0	27440603

ETIM

ETIM 8.0	EC002567
----------	----------

UNSPSC

UNSPSC 21.0	39121400
-------------	----------

T-Verteiler - QPD T3PE2,5 3X9-14 BK



1424046

<https://www.phoenixcontact.com/de/produkte/1424046>

Environmental Product Compliance

China RoHS	Zeitraum für bestimmungsgemäße Verwendung: unbegrenzt = EFUP-e Keine Gefahrstoffe über den Grenzwerten
------------	---

T-Verteiler - QPD T3PE2,5 3X9-14 BK

1424046

<https://www.phoenixcontact.com/de/produkte/1424046>



Zubehör

Kodierprofil

Kodierprofil - CP QPD 4X2,5 - 1425950

<https://www.phoenixcontact.com/de/produkte/1425950>



Kodierprofil rot, zum Einschieben in den QUICKON-Dom und Steckverbinder, positionierbar in 90°-Schritten.

Steckschlüssel

Steckschlüssel - QSS 22 - 1670206

<https://www.phoenixcontact.com/de/produkte/1670206>



Steckschlüssel, zum Lösen bzw. Festdrehen der QUICKON-Überwurfmutter, Schlüsselweite 22 mm

T-Verteiler - QPD T3PE2,5 3X9-14 BK

1424046

<https://www.phoenixcontact.com/de/produkte/1424046>

Schutzkappe

Schutzkappe - QPD QSK 5X1,5 - 1414758

<https://www.phoenixcontact.com/de/produkte/1414758>

Schutzkappe aus Kunststoff für QPD-QUICKON-Anschluss 5x 1,5 mm², IP50



Schutzkappe

Schutzkappe - QPD QSK BK 5X1,5 FS - 1414728

<https://www.phoenixcontact.com/de/produkte/1414728>

Schutzkappe aus Kunststoff, für den QUICKON-Anschluss, schwarz, mit Fangschnur, IP68



T-Verteiler - QPD T3PE2,5 3X9-14 BK

1424046

<https://www.phoenixcontact.com/de/produkte/1424046>



Wanddurchführung

Wanddurchführung - QPD W3PE2,5 9-14 M25 0,5 BK - 1423980

<https://www.phoenixcontact.com/de/produkte/1423980>



Wanddurchführung, QUICKON-Anschluss, Polzahl: 3+PE, 1 mm² ... 2,5 mm², 690 V, 20 A, schwarz, mit QUICKON-Mutter, Leitungsaußendurchmesser: 9 mm ... 14 mm, Montagegewinde: M25, IDC-Anschluss (angeschweißt), 2,5 mm², Adern glatt abgeschnitten, Leitungslänge: 0,5 m

Wanddurchführung

Wanddurchführung - QPD W3PE2,5 9-14 M25 1,0 BK - 1423979

<https://www.phoenixcontact.com/de/produkte/1423979>



Wanddurchführung, QUICKON-Anschluss, Polzahl: 3+PE, 1 mm² ... 2,5 mm², 690 V, 20 A, schwarz, mit QUICKON-Mutter, Leitungsaußendurchmesser: 9 mm ... 14 mm, Montagegewinde: M25, IDC-Anschluss (angeschweißt), 2,5 mm², Adern glatt abgeschnitten, Leitungslänge: 1 m

T-Verteiler - QPD T3PE2,5 3X9-14 BK

1424046

<https://www.phoenixcontact.com/de/produkte/1424046>



Wanddurchführung

Wanddurchführung - QPD W3PE2,5 9-14 M25 FC BK - 1423981

<https://www.phoenixcontact.com/de/produkte/1423981>



Wanddurchführung, QUICKON-Anschluss, Polzahl: 3+PE, 1 mm² ... 2,5 mm², 690 V, 20 A, schwarz, mit QUICKON-Mutter, Leitungsaußendurchmesser: 9 mm ... 14 mm, Montagegewinde: M25, Flachsteckanschluss, 2,5 mm²

Wanddurchführung

Wanddurchführung - QPD W3PE2,5 9-14 M25 DT BK - 1423982

<https://www.phoenixcontact.com/de/produkte/1423982>



Wanddurchführung, QUICKON-Anschluss, Polzahl: 3+PE, 1 mm² ... 2,5 mm², 400 V, 20 A, schwarz, mit QUICKON-Mutter, Leitungsaußendurchmesser: 9 mm ... 14 mm, Montagegewinde: M25, Push-in-Anschluss, 2,5 mm²

T-Verteiler - QPD T3PE2,5 3X9-14 BK

1424046

<https://www.phoenixcontact.com/de/produkte/1424046>

Leitungsverbinder

Leitungsverbinder - QPD C3PE2,5 1X9-14 BK - 1423992

<https://www.phoenixcontact.com/de/produkte/1423992>



Leitungsverbinder, QUICKON-Anschluss, Polzahl: 3+PE, 1 mm² ... 2,5 mm², 690 V, 20 A, schwarz, mit einer QUICKON-Mutter, Leitungsaußendurchmesser: 9 mm ... 14 mm, QUICKON-Schnellanschluss

Leitungsverbinder

Leitungsverbinder - QPD C3PE2,5 2X9-14 BK - 1423990

<https://www.phoenixcontact.com/de/produkte/1423990>



Leitungsverbinder, QUICKON-Anschluss, Polzahl: 3+PE, 1 mm² ... 2,5 mm², 690 V, 20 A, schwarz, mit zwei QUICKON-Muttern, Leitungsaußendurchmesser: 9 mm ... 14 mm, QUICKON-Schnellanschluss

T-Verteiler - QPD T3PE2,5 3X9-14 BK

1424046

<https://www.phoenixcontact.com/de/produkte/1424046>

T-Verteiler

T-Verteiler - QPD T3PE2,5 2X9-14 BK - 1424048

<https://www.phoenixcontact.com/de/produkte/1424048>



T-Verteiler, QUICKON-Anschluss, Polzahl: 3+PE, 1 mm² ... 2,5 mm², 690 V, 20 A, schwarz, mit zwei QUICKON-Muttern, Leitungsaußendurchmesser: 9 mm ... 14 mm

H-Verteiler

H-Verteiler - QPD H3PE2,5 4X9-14 BK - 1423972

<https://www.phoenixcontact.com/de/produkte/1423972>



H-Verteiler, QUICKON-Anschluss, Polzahl: 3+PE, 1 mm² ... 2,5 mm², 690 V, 20 A, schwarz, mit vier QUICKON-Muttern, Leitungsaußendurchmesser: 9 mm ... 14 mm

T-Verteiler - QPD T3PE2,5 3X9-14 BK

1424046

<https://www.phoenixcontact.com/de/produkte/1424046>

Mutter

Mutter - QPD N2,5 9-14 BK - 1423994

<https://www.phoenixcontact.com/de/produkte/1423994>



Mutter, QUICKON-Anschluss, 1 mm² ... 2,5 mm², 690 V, 20 A, schwarz, Leitungsaußendurchmesser: 9 mm ... 14 mm

Steckverbinder

Steckverbinder - QPD P3PE2,5 9-14 BK - 1423988

<https://www.phoenixcontact.com/de/produkte/1423988>



Steckverbinder, QUICKON-Anschluss, Polzahl: 3+PE, 1 mm² ... 2,5 mm², 690 V, 20 A, schwarz, mit QUICKON-Mutter, Leitungsaußendurchmesser: 9 mm ... 14 mm

Phoenix Contact 2023 © - Alle Rechte vorbehalten
<https://www.phoenixcontact.com>

PHOENIX CONTACT Deutschland GmbH
Flachsmarktstraße 8
D-32825 Blomberg
+49 52 35/3-1 20 00
info@phoenixcontact.de