

Ventilstecker - SAC-5P-MR/AD-2L SCO



1458606

<https://www.phoenixcontact.com/de/produkte/1458606>

Bitte beachten Sie, dass die in diesem PDF-Dokument angezeigten Daten aus unserem Online-Katalog generiert wurden. Bitte finden Sie die vollständigen Daten in der Benutzer-Dokumentation. Es gelten unsere Allgemeinen Nutzungsbedingungen für Downloads.



Ventilstecker, 5-polig, Stecker gewinkelt M12 SPEEDCON, Kodierung: A, auf Ventilstecker AD (Druckschalter), mit 2 LEDs

Kaufmännische Daten

Artikelnummer	1458606
Verpackungseinheit	1 Stück
Mindestbestellmenge	1 Stück
Verkaufsschlüssel	C1 - Sensor-Aktor-Kabel
Produktschlüssel	BF1GDA
Katalogseite	Seite 256 (C-2-2019)
GTIN	4046356639057
Gewicht pro Stück (inklusive Verpackung)	31,3 g
Gewicht pro Stück (exklusive Verpackung)	30,3 g
Zolltarifnummer	85366990
Ursprungsland	PL

Ventilstecker - SAC-5P-MR/AD-2L SCO

1458606

<https://www.phoenixcontact.com/de/produkte/1458606>

Technische Daten

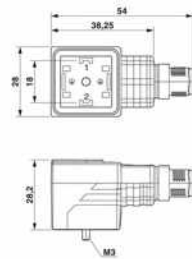
Artikeleigenschaften

Produkttyp	Ventilsteckeradapter
Polzahl	5
Anzahl der Kabelabgänge	1
Kodierung	A - Standard

Isolationseigenschaften

Überspannungskategorie	II
Verschmutzungsgrad	3

Maße

Maßzeichnung	
Breite	28 mm
Höhe	28,2 mm
Länge	54 mm

Anschlussdaten

Anschlussart	M12-Steckverbinder
Anzugsdrehmoment	0,6 Nm (Ventilstecker)

Elektrische Eigenschaften

Durchgangswiderstand	$\leq 5 \text{ m}\Omega$
Isolationswiderstand	$\geq 100 \text{ M}\Omega$
Nennspannung U_N	24 V AC
	24 V DC
Nennstrom I_N	4 A

Kennwerte Ventilstecker

Befestigungsschrauben	M3 x 29
-----------------------	---------

Mechanische Eigenschaften

Mechanische Daten

Steckzyklen	50 (Ventilstecker)
	≥ 100 (M12-Steckverbinder)

Ventilstecker - SAC-5P-MR/AD-2L SCO



1458606

<https://www.phoenixcontact.com/de/produkte/1458606>

Materialangaben

Brennbarkeitsklasse nach UL 94	HB
Material Dichtung	TPU (Dichtung angespritzt)
Material Gehäuse Ventilstecker	TPU
Material Kontakt	CuSn
Material Kontaktoberfläche	Ni/Au
Material Kontaktträger	PA66
Material Kontakt	CuSn
Material Kontakteinsatz Ventilstecker	PA 6.6
Material Kontaktoberfläche	Sn
Material Verschraubung	Zinkdruckguss, vernickelt

LED Signalisierung

Statusanzeige	2 LEDs
Statusanzeige vorhanden	Ja

Steckverbinder

Anschluss 1

Bauform Kopf	Stecker
Kabelabgang Kopf	gewinkelt
Gewindeart Kopf	M12
Verriegelungsart Kopf	SPEEDCON
Kodierung	A

Anschluss 2

Bauform Kopf	Ventilstecker
Gewindeart Kopf	AD (Druckschalter)
Statusanzeige Kopf	2 LEDs

Umwelt- und Lebensdauerbedingungen

Umgebungsbedingungen

Schutzart	IP65
	IP67
Umgebungstemperatur (Betrieb)	-25 °C ... 85 °C (Ventilstecker)

Normen und Bestimmungen

M12

Normen/Bestimmungen	IEC 61076-2-101
---------------------	-----------------

Ventilsteckverbinder

Normen/Bestimmungen	EN 175301-803
---------------------	---------------

Ventilstecker - SAC-5P-MR/AD-2L SCO

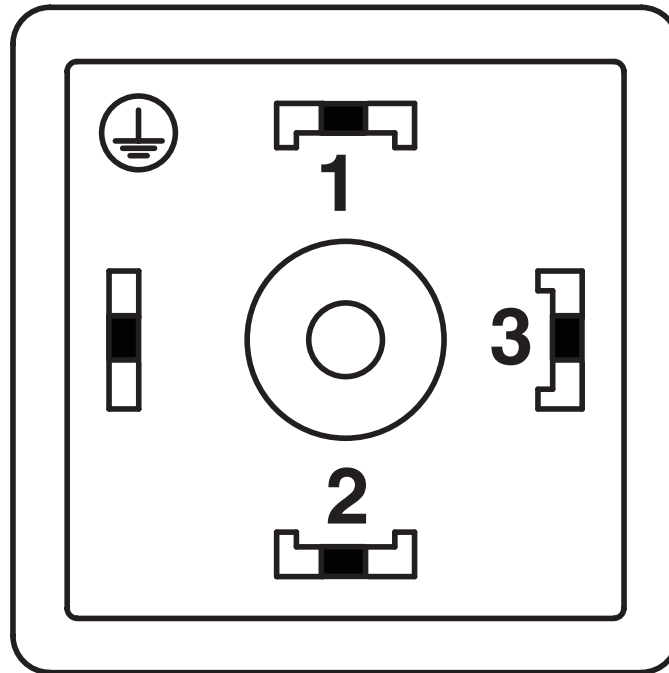
1458606

<https://www.phoenixcontact.com/de/produkte/1458606>



Zeichnungen

Schemazeichnung



Polbild Ventilstecker, Bauform AD

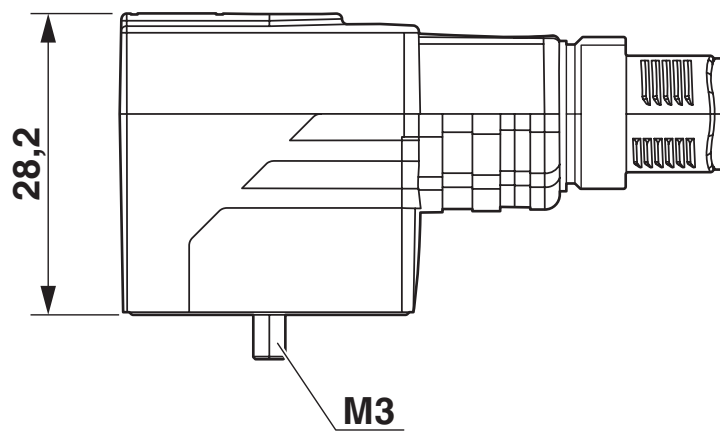
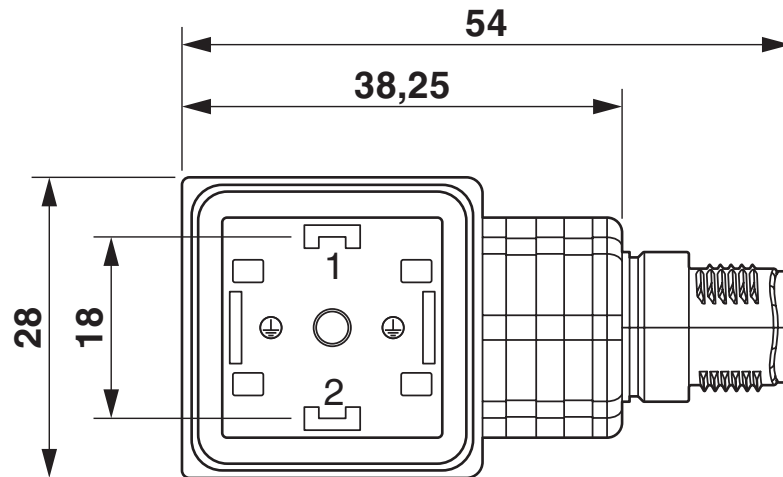
Ventilstecker - SAC-5P-MR/AD-2L SCO

1458606

<https://www.phoenixcontact.com/de/produkte/1458606>



Maßzeichnung



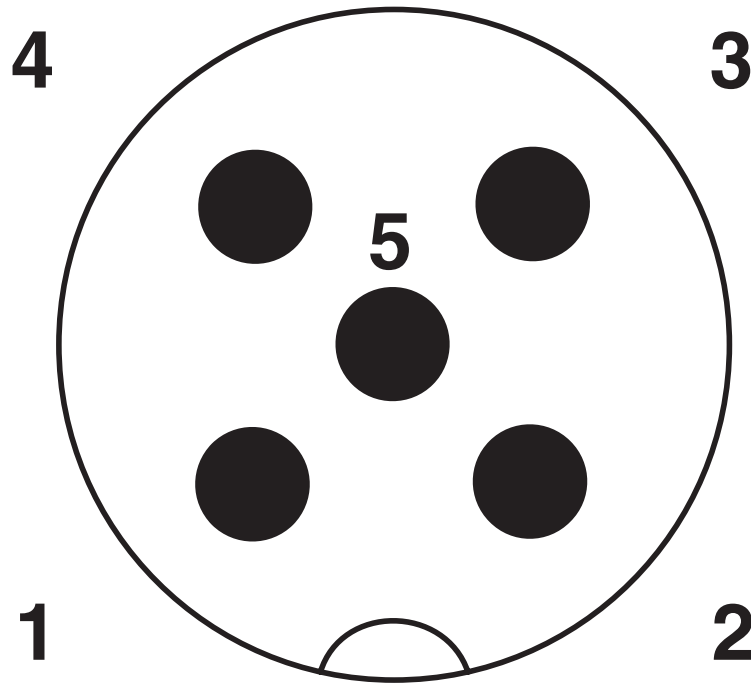
Ventilstecker - SAC-5P-MR/AD-2L SCO

1458606

<https://www.phoenixcontact.com/de/produkte/1458606>

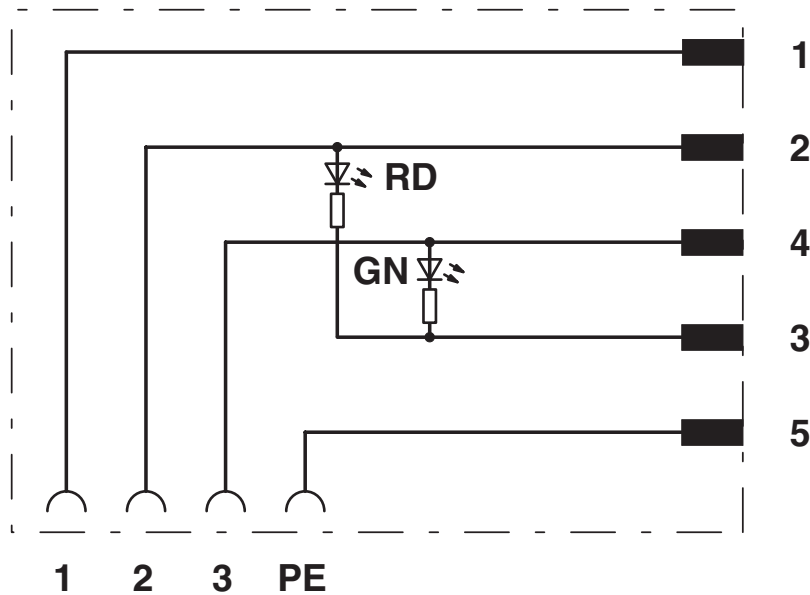


Schemazeichnung



Polbild M12-Stecker, 5-polig, A-kodiert, Ansicht Stiftseite

Schaltplan



Ventilstecker - SAC-5P-MR/AD-2L SCO



1458606

<https://www.phoenixcontact.com/de/produkte/1458606>

Zulassungen

DNV

Zulassungs-ID: TAE00002K4



EAC

Zulassungs-ID: RU C-DE.AI30.B.01102



EAC

Zulassungs-ID: RU C-DE.BL08.B.00511



CSAus

Zulassungs-ID: 13631

	Nennspannung U_N	Nennstrom I_N	Querschnitt AWG	Querschnitt mm^2
	24 V	4 A	-	-

Ventilstecker - SAC-5P-MR/AD-2L SCO



1458606

<https://www.phoenixcontact.com/de/produkte/1458606>

Klassifikationen

ECLASS

ECLASS-9.0	27440105
ECLASS-10.0.1	27440105
ECLASS-11.0	27440105

ETIM

ETIM 8.0	EC003623
----------	----------

UNSPSC

UNSPSC 21.0	31251500
-------------	----------

Ventilstecker - SAC-5P-MR/AD-2L SCO



1458606

<https://www.phoenixcontact.com/de/produkte/1458606>

Environmental Product Compliance

China RoHS	Zeitraum für bestimmungsgemäße Verwendung: unbegrenzt = EFUP-e Keine Gefahrstoffe über den Grenzwerten
------------	---

Phoenix Contact 2022 © - Alle Rechte vorbehalten
<https://www.phoenixcontact.com>

PHOENIX CONTACT Deutschland GmbH
Flachmarktstraße 8
D-32825 Blomberg
+49 52 35/3-1 20 00
info@phoenixcontact.de