



SENTRON, Sicherungslasttrennschalter 3NP1, 3-polig, NH00, 160 A, für Aufbau und Einbau auf Montageplatte, Flachanschluss, Sicherungsüberwachung: elektronisch EFM10, Abdeckebene 45mm

| Ausführung | |
|-------------------------------------------------------------------------|-----------------------------------------|
| Produkt-Bezeichnung | Sicherungslasttrennschalter 3NP1 |
| Ausführung der Sicherungsüberwachung | elektronisch EFM10 |
| Ausführung des Lastschalters Leistenform | Nein |
| Ausführung des Schaltantriebs Motorantrieb | Nein |
| Allgemeine technische Daten | |
| Polzahl | 3 |
| Bauart des Geräts | für Aufbau und Einbau auf Montageplatte |
| Baugröße der Trennlasche | 00 und 000 |
| Baugröße des Sicherungseinsatzes | NH000, NH00 |
| Durchlassstrom bei geschlossenem Schalter maximal | 23 kA |
| mechanische Lebensdauer (Schaltspiele) typisch | 2 000 |
| I ² t-Wert bei geschlossenem Schalter maximal | 223 kA ² .s |
| Leistungsfaktor | |
| • bei AC-22 B | 0,65 |
| • bei AC-23 B | 0,45 |
| • bei kapazitiver Last | -0,25 |
| Sicherungssystem | NH-Sicherung |
| Verschmutzungsgrad | 2 |
| Spannung | |
| Isolationsspannung | |
| • Bemessungswert | 690 V |
| • bei Verschmutzungsgrad 3 bei AC Bemessungswert | 690 V |
| • bei Verschmutzungsgrad 2 bei AC Bemessungswert | 1 000 V |
| Leistungsfaktor bei AC-21 B | 0,95 |
| Stoßspannungsfestigkeit Bemessungswert | 8 kV |
| Betriebsspannung | |
| • bei AC Bemessungswert minimal | 230 V |
| • bei AC Bemessungswert maximal | 690 V |
| Schutzart und Schutzklasse | |
| Schutzart IP | |
| • bei geschlossenem Schalter mit Blende oder Kabelschuhabdeckung | IP40 |
| • bei geschlossenem Schalter ohne Blende oder Kabelschuhabdeckung | IP30 |
| • offen | IP20 |
| Verlustleistung | |
| Verlustleistung [W] | |
| • bei konventionellem thermischen Bemessungsstrom ohne Sicherung je Pol | 5 W |
| • bei konventionellem thermischen Bemessungsstrom ohne | 15 W |

| | |
|---------------------------------------------------------------------|---------------------|
| Sicherung je Gerät | |
| • bei Bemessungswert Strom bei AC bei warmem Betriebszustand je Pol | 17 W |
| • der Sicherung je Sicherung maximal | 12 W |
| Betriebsstrom | |
| • bei 35 °C Bemessungswert | 160 A |
| • bei 40 °C Bemessungswert | 155 A |
| • bei 45 °C Bemessungswert | 145 A |
| • bei 50 °C Bemessungswert | 140 A |
| • bei 55 °C Bemessungswert | 133 A |
| • bei AC-21 B bei 240 V Bemessungswert | 160 A |
| • bei AC-21 B bei 400 V Bemessungswert | 160 A |
| • bei AC-21 B bei 500 V Bemessungswert | 160 A |
| • bei AC-21 B bei 690 V Bemessungswert | 160 A |
| • bei AC-22 B bei 240 V Bemessungswert | 160 A |
| • bei AC-22 B bei 400 V Bemessungswert | 160 A |
| • bei AC-22 B bei 500 V Bemessungswert | 160 A |
| • bei AC-22 B bei 690 V Bemessungswert | 125 A |
| • bei AC-23 B bei 690 V Bemessungswert | 35 A |
| • bei AC-23 B bei 500 V Bemessungswert | 63 A |
| • bei AC-23 B bei 400 V Bemessungswert | 160 A |
| • bei AC-23 B bei 240 V Bemessungswert | 160 A |
| Durchlassstrom bei zügigem Einschalten maximal | 15 kA |
| Hauptstromkreis | |
| Betriebsstrom | |
| • Bemessungswert | 160 A |
| • bei kapazitiver Last bei 400 V Bemessungswert | 72 A |
| • bei kapazitiver Last bei 500 V Bemessungswert | 55 A |
| Hilfsstromkreis | |
| Anzahl der Wechsler für Hilfskontakte | 0 |
| Anzahl der Öffner für Hilfskontakte | 0 |
| Anzahl der Schließer für Hilfskontakte | 0 |
| Eignung | |
| Eignung zur Verwendung | |
| • Hauptschalter | Nein |
| • Lasttrennschalter | Ja |
| • NOT-AUS-Schalter | Nein |
| • Sicherheitsschalter | Ja |
| • Wartungs-/Reparaturschalter | Ja |
| Produktdetails | |
| Produktbestandteil | |
| • Unterspannungsauslöser | Nein |
| • Unterspannungsauslöser mit voreilem Kontakt | Nein |
| Produkteigenschaft plombierbar | Ja |
| Produkterweiterung Hilfsschalter | Ja |
| Produkterweiterung optional | |
| • Abschließbarkeit | Ja |
| • Phasenausfallüberwachung | Ja |
| • Spannungsauslöser | Nein |
| • Überspannungsschutzüberwachung | Ja |
| Produktfunktion | |
| Produktfunktion Überspannungsschutzüberwachung | Nein |
| Anschlüsse | |
| Anordnung des elektrischen Anschlusses für Hauptstromkreis | sonstige |
| anschließbarer Leiterquerschnitt für Hauptkontakte | |
| • eindrätig oder mehrdrätig minimal | 2,5 mm ² |
| • eindrätig oder mehrdrätig maximal | 95 mm ² |
| • mehrdrätig minimal | 2,5 mm ² |
| • mehrdrätig maximal | 95 mm ² |
| Anzugsdrehmoment bei Schraubanschluss | |
| • minimal | 10 N·m |

| | |
|---------------------------------------------------------------------------|----------------|
| • maximal | 12 N·m |
| Art der anschließbaren Leiterquerschnitte der lamellierten Leiter maximal | 24 x 12 mm |
| Art der Anschlusstechnik | Flachanschluss |

Mechanischer Aufbau

| | |
|--------------------|---------------------|
| Höhe | 202 mm |
| Breite | 105,8 mm |
| Tiefe | 126,2 mm |
| Befestigungsart | Montageplatte |
| Befestigungsart | |
| • Bodenmontage | Ja |
| • Schienen-Montage | Nein |
| Einbaulage | horizontal/vertikal |
| Nettogewicht | 0,87 kg |

Umgebungsbedingungen

| | |
|--------------------------------------|--------|
| Umgebungstemperatur während Betrieb | |
| • minimal | -25 °C |
| • maximal | 55 °C |
| Umgebungstemperatur während Lagerung | |
| • minimal | -50 °C |
| • maximal | 80 °C |

Approbationen Zertifikate

| | |
|--------------------------------------------|---|
| Referenzkennzeichen gemäß IEC 81346-2:2009 | Q |
|--------------------------------------------|---|

allgemeine Produktzulassung

[Bestätigungen](#)



[Sonstige](#)



| | | | |
|-----------------------|---------------------|--------------------|----------|
| Konformitätserklärung | Prüfbescheinigungen | Marine / Schiffbau | Sonstige |
|-----------------------|---------------------|--------------------|----------|



[Typprüfbescheinigung/Werkzeugzeugnis](#)



[Bestätigungen](#)

| | |
|----------|--------|
| Sonstige | Umwelt |
|----------|--------|

[Sonstige](#)

[Umweltbestätigung](#)

Weitere Informationen

Siemens hat beschlossen, sich aus dem russischen Markt zurückzuziehen (siehe hier).

<https://press.siemens.com/global/en/pressrelease/siemens-wind-down-russian-business>

Siemens arbeitet an der Erneuerung der aktuellen EAC-Zertifikate.

Bitte erkundigen Sie sich nach dem Status der Gültigkeit der EAC-Zertifizierung, wenn Sie beabsichtigen, diese Produkte in einen EAC-relevanten Markt (mit Ausnahme von Russland oder Weißrussland) zu importieren oder anzubieten.

Informationen zur Verpackung

<https://support.industry.siemens.com/cs/ww/de/view/109813875>

Information- and Downloadcenter (Kataloge, Broschüren,...)

<http://www.siemens.de/lowvoltage/kataloge>

Industry Mall (Online-Bestellsystem)

<https://mall.industry.siemens.com/mall/de/de/Catalog/product?mlfb=3NP1133-1CA12>

Service&Support (Handbücher, Betriebsanleitungen, Zertifikate, Kennlinien, FAQs,...)

<https://support.industry.siemens.com/cs/ww/de/ps/3NP1133-1CA12>

Bilddatenbank (Produktfotos, 2D-Maßzeichnungen, 3D-Modelle, Geräteschaltpläne, ...)

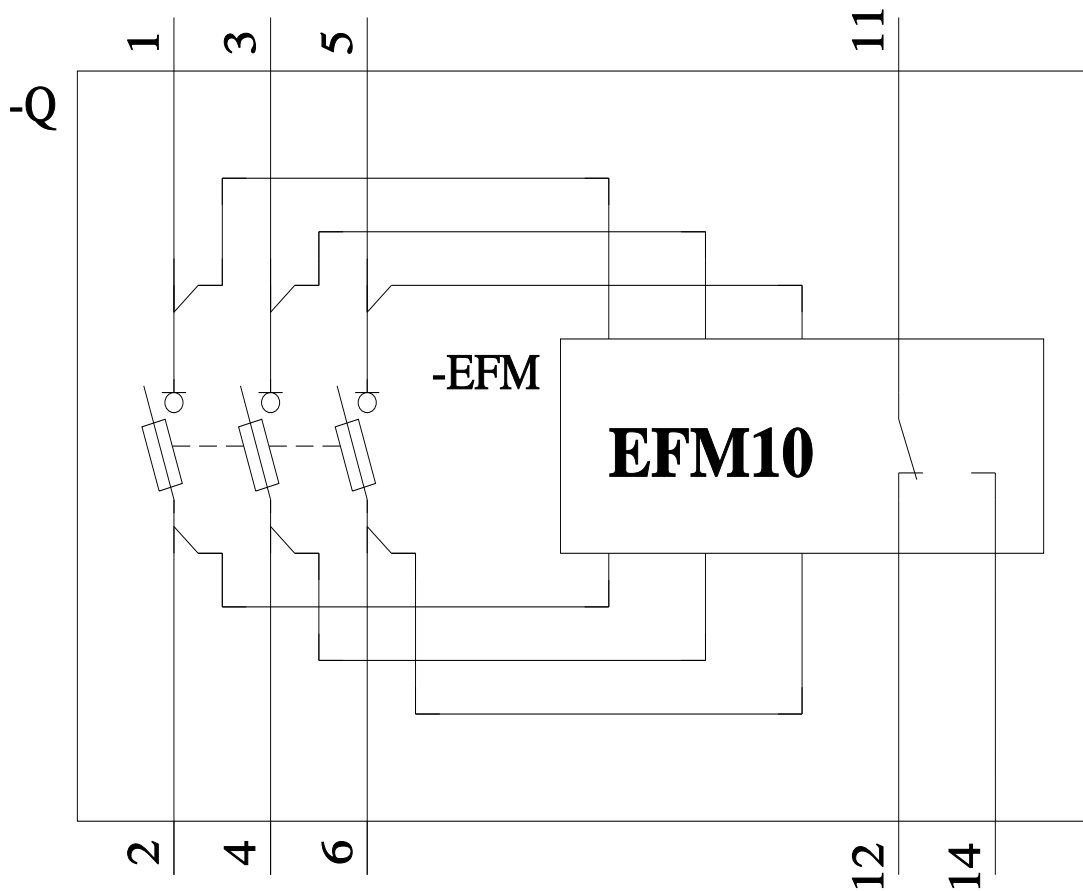
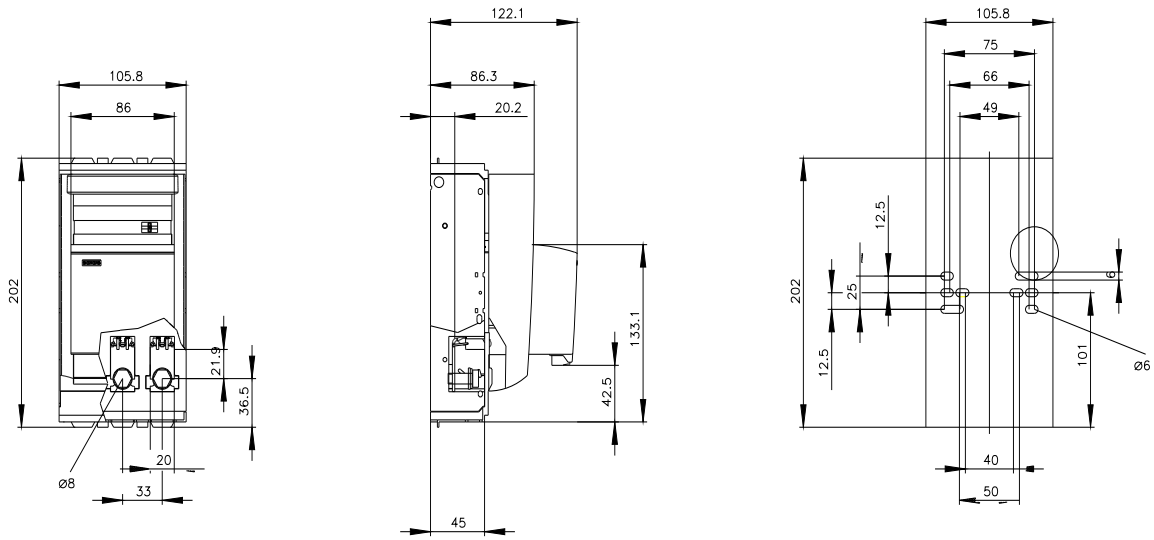
http://www.automation.siemens.com/bilddb/cax_de.aspx?mlfb=3NP1133-1CA12

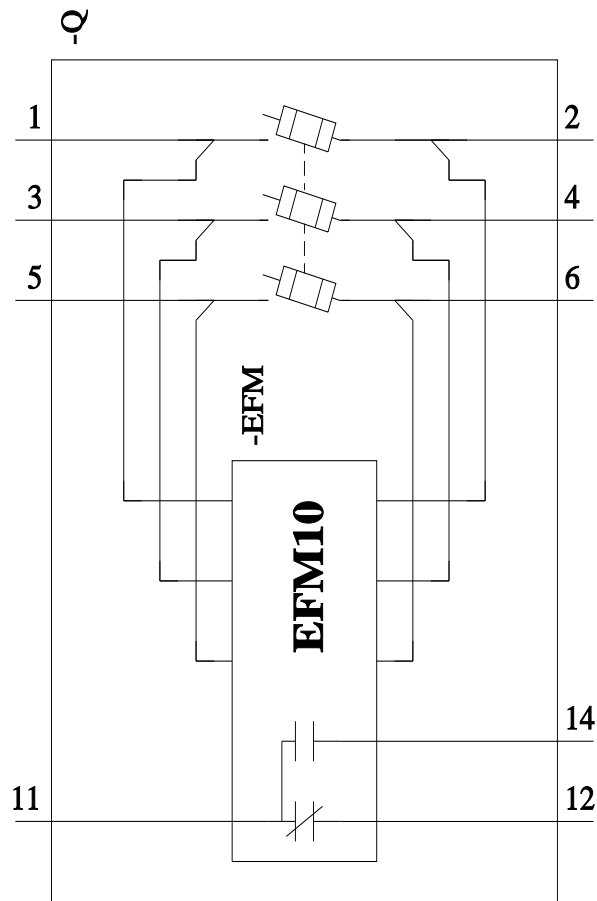
CAX-Online-Generator

<http://www.siemens.com/cax>

Ausschreibungstexte (Leistungsverzeichnisse)

<http://www.siemens.de/ausschreibungstexte>





letzte Änderung:

15.08.2023 

