



Leistungsschalter 3VA2 IEC Frame 160 Schaltvermögenklasse L Icu=150kA @ 415V 3-polig, Anlagenschutz ETU560, LSIG, In=25A Überlastschutz Ir=10A...25A Kurzschlusschutz Isd=0,6..10x In, li=1,5..12x In N-Leiterschutz optional mit externem Stromwandler, bis 160% Erdschlussschutz, abschaltbar Ig=0,2...1 x In, tg=0,05-0,8s Klemmenanschluss

Ausführung	
Produkt-Markename	SENTRON
Produkt-Bezeichnung	Kompaktleistungsschalter
Ausführung des Produkts	Anlagenschutz
Ausführung des Überstromauslösers	ETU560
Schutzfunktion des Überstromauslösers	LSIG
Polzahl	3
Allgemeine technische Daten	
Isolationsspannung / Bemessungswert	800 V
Betriebsspannung / bei AC / Bemessungswert	690 V
Verlustleistung [W] / maximal	0,5 W
Verlustleistung [W] / bei Bemessungswert Strom / bei AC / bei warmem Betriebszustand / je Pol	0,17 W
mechanische Lebensdauer (Schaltspiele) / typisch	25 000
elektrische Lebensdauer (Schaltspiele) / bei AC-1 / bei 380/415 V	14 000
elektrische Lebensdauer (Schaltspiele) / bei AC-1 / bei 690 V	9 800
Produkteigenschaft / für Nulleiter / auf-/nachrüstbar / Kurzschluss- und Überlastschutz	Ja
Ausführung der Erdschlussüberwachung	Summenstrombildung L-Leiter
Produktfunktion	
• Kommunikationsfunktion	Ja
• sonstige Messfunktion	Nein
Nettogewicht pro ME	2,5 kg
Strom	
Betriebsstrom	
• bei 40 °C	25 A
• bei 45 °C	25 A
• bei 50 °C	25 A
• bei 55 °C	25 A
• bei 60 °C	25 A
• bei 65 °C	25 A
• bei 70 °C	25 A
Schaltvermögen gemäß IEC 60947	
Schaltvermögensklasse des Leistungsschalters	L
Ausschaltvermögen Grenzkurzschlussstrom (Icu)	
• bei 240 V	200 kA
• bei 415 V	150 kA
• bei 440 V	150 kA
• bei 500 V	100 kA
• bei 690 V	25 kA

Ausschaltvermögen Betriebskurzschlussstrom (Ics)	
• bei 240 V	200 kA
• bei 415 V	150 kA
• bei 440 V	150 kA
• bei 500 V	100 kA
• bei 690 V	18 kA
Einschaltvermögen Kurzschlussstrom (Icm)	
• bei 240 V	440 kA
• bei 415 V	330 kA
• bei 440 V	330 kA
• bei 500 V	220 kA
• bei 690 V	52,5 kA

Einstellbare Parameter

Produkteigenschaft / bei L-Auslösung / ein-/ausschaltbar	Nein
einstellbarer Ansprechwert Einstellstrom (I _r) / des L-Auslösers / bei I _{2t} -Kennlinie	
• minimal	10 A
• maximal	25 A
einstellbarer Ansprechwert Verzögerungszeit (t _r) / bei L-Auslösung / bei I _{2t} -Kennlinie	
• minimal	0,5 s
• maximal	25 s
einstellbarer Ansprechwert Einstellstrom (I _{sd}) / des S-Auslösers / bei I _{0t} -Kennlinie	
• minimal	15 A
• maximal	250 A
einstellbarer Ansprechwert Einstellstrom (I _{sd}) / des S-Auslösers / bei I _{2t} -Kennlinie	
• minimal	15 A
• maximal	250 A
einstellbarer Ansprechwert Verzögerungszeit (t _{sd}) / bei S-Auslösung / bei I _{0t} -Kennlinie	
• minimal	0,05 s
• maximal	0,5 s
einstellbarer Ansprechwert Verzögerungszeit (t _{sd}) / bei S-Auslösung / bei I _{2t} -Kennlinie	
• minimal	0,05 s
• maximal	0,5 s
einstellbarer Ansprechwert Einstellstrom (I _i) / bei I-Auslösung	
• minimal	38 A
• maximal	300 A
einstellbarer Ansprechwert Strom (I _g) / bei G-Auslösung / bei I _{0t} -Kennlinie	
• minimal	15 A
• maximal	25 A
einstellbarer Ansprechwert Verzögerungszeit (t _g) / bei G-Auslösung / bei I _{0t} -Kennlinie	
• maximal	0,8 s
einstellbarer Ansprechwert Einstellstrom (I _g) / bei G-Auslösung / bei I _{2t} -Kennlinie	
• minimal	15 A
• maximal	25 A
einstellbarer Ansprechwert Verzögerungszeit (t _g) / bei G-Auslösung / bei I _{2t} -Kennlinie	
• minimal	0,05 s
• maximal	0,8 s
einstellbarer Einstellstrom (I _{nN}) / bei N-Auslösung	
• minimal	10 A
• maximal	40 A
Ausführung des N-Leiterschutzes	einstellbar OFF; 40% bis 160%
Produktfunktion / Erdschlusschutz	Ja

Mechanischer Aufbau

Produktbestandteil	
• Unterspannungsauslöser	Nein

• Spannungsauslöser	Nein
• Ausgelöstmelder	Nein
Höhe [in]	7,13 in
Höhe	181 mm
Breite [in]	4,13 in
Art der anschließbaren Leiterquerschnitte / der Rundleiterklemme / mehrdrähtig	1 x (6 - 120 mm ²)
Breite	105 mm
Tiefe [in]	3,39 in
Tiefe	86 mm

Anschlüsse	
Anordnung des elektrischen Anschlusses / für Hauptstromkreis	vorderseitiger Anschluss
Ausführung des elektrischen Anschlusses / für Hauptstromkreis	beidseitig Rahmenklemme
Ausführung der Oberfläche / der Anschlüsse / auf Schalteroberseite (N, 1, 3, 5)	Zinn
Ausführung der Oberfläche / der Anschlüsse / auf Schalterunterseite (N, 2, 4, 6)	Zinn

Hilfsstromkreis	
Anzahl der Wechsler / für Hilfskontakte	0

Zubehör	
Produktweiterung / optional / Motorantrieb	Ja

Umgebungsbedingungen	
Schutzart IP / frontseitig	IP40
Umgebungstemperatur	
• während Betrieb / minimal	-25 °C
• während Betrieb / maximal	70 °C
• während Lagerung / minimal	-40 °C
• während Lagerung / maximal	80 °C
Referenzkennzeichen / gemäß IEC 81346-2:2009	Q

Approbationen / Zertifikate	
allgemeine Produktzulassung	EMV (Elektromagnetische Verträglichkeit)

[Bestätigungen](#)



[Sonstige](#)



Konformitätserklärung	Prüfbescheinigungen	Marine / Schiffbau
EG-Konf.		

[spezielle Prüfbescheinigungen](#)

[Sonstige](#)

[Typprüfbescheinigung/Werkszeugnis](#)

Marine / Schiffbau	Sonstige
	CCS / China Classification Society Sonstige

Sonstige	Gefahrgut	Umwelt
Bestätigungen	Transport Information	Umweltbestätigung

Weitere Informationen

Siemens hat beschlossen, sich aus dem russischen Markt zurückzuziehen (siehe hier).

<https://press.siemens.com/global/en/pressrelease/siemens-wind-down-russian-business>

Siemens arbeitet an der Erneuerung der aktuellen EAC-Zertifikate.

Bitte erkundigen Sie sich nach dem Status der Gültigkeit der EAC-Zertifizierung, wenn Sie beabsichtigen, diese Produkte in einen EAC-relevanten Markt (mit Ausnahme von Russland oder Weißrussland) zu importieren oder anzubieten.

Informationen zur Verpackung

<https://support.industry.siemens.com/cs/ww/de/view/109813875>

Information- and Downloadcenter (Kataloge, Broschüren,...)

<http://www.siemens.de/lowvoltage/kataloge>

Industry Mall (Online-Bestellsystem)

<https://mall.industry.siemens.com/mall/de/de/Catalog/product?mlfb=3VA2125-8JQ36-0AA0>

Service&Support (Handbücher, Betriebsanleitungen, Zertifikate, Kennlinien, FAQs,...)

<https://support.industry.siemens.com/cs/ww/de/ps/3VA2125-8JQ36-0AA0>

Bilddatenbank (Produktfotos, 2D-Maßzeichnungen, 3D-Modelle, Geräteschaltpläne, ...)

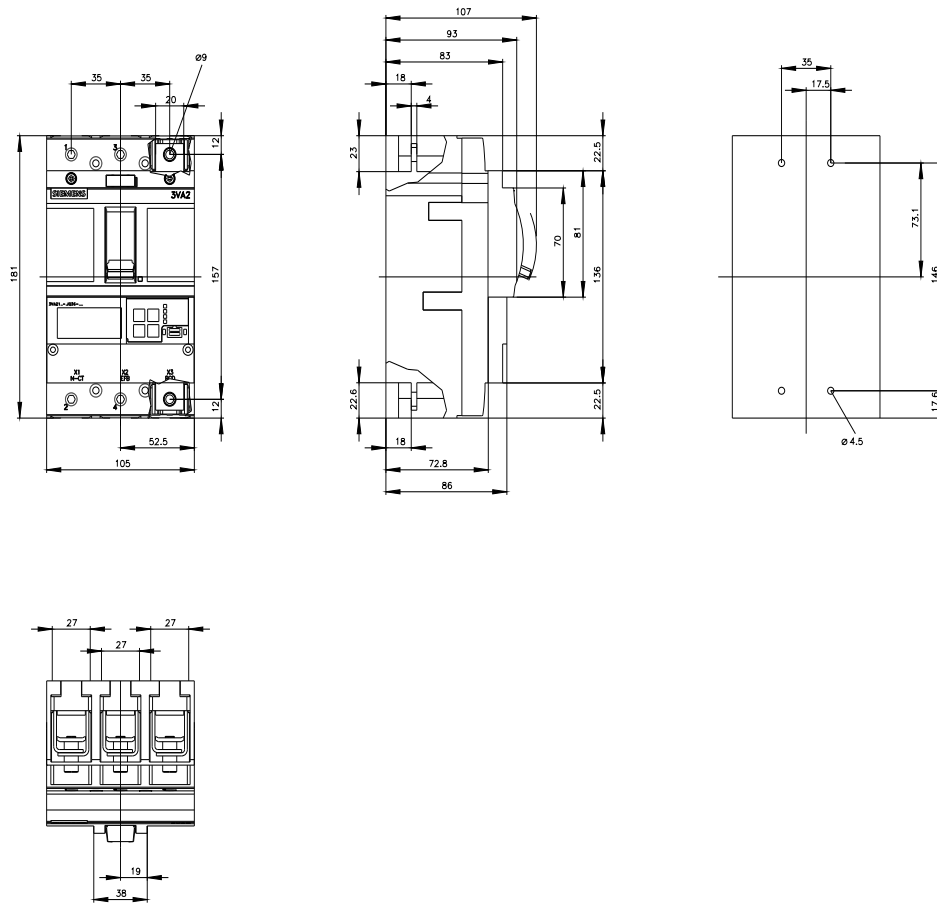
http://www.automation.siemens.com/bilddb/cax_de.aspx?mlfb=3VA2125-8JQ36-0AA0

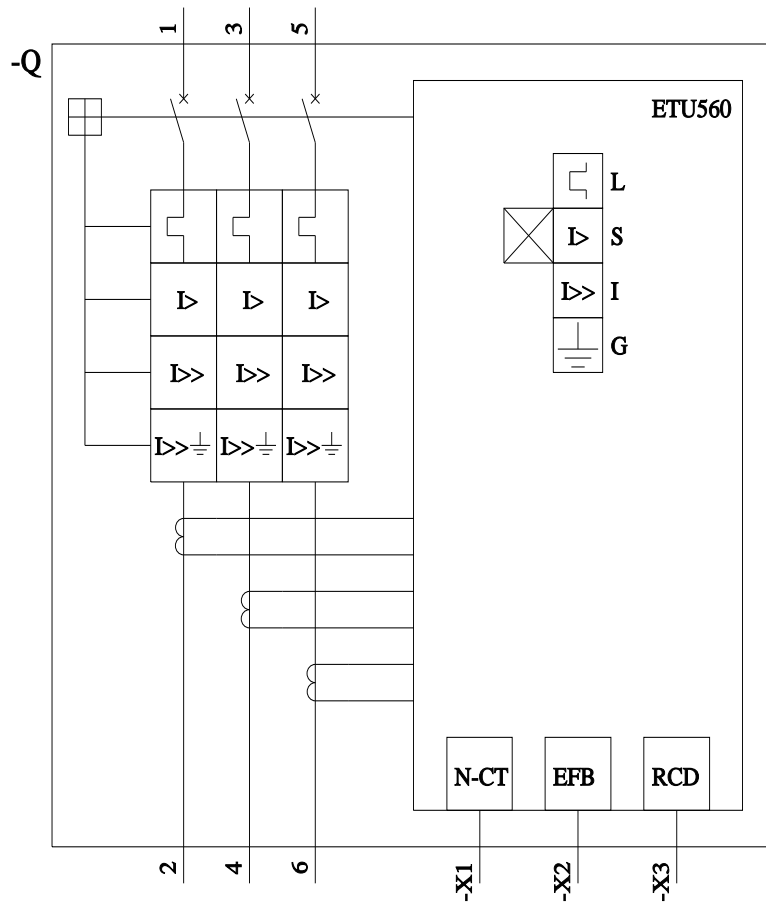
CAX-Online-Generator

<http://www.siemens.com/cax>

Ausschreibungstexte (Leistungsverzeichnisse)

<http://www.siemens.de/ausschreibungstexte>





letzte Änderung:

14.08.2023

