

5557788-1 ✓ AKTIV

Interne TE-Nummer 5557788-1

RJ45 Connectors, RJ45, Single Port, 1 x 1, RJ Type Jacks & Plugs,  
Standard Connector Contact Density, Jack, Cat 3, Standard - Latch  
Down, 8 Position

[Auf TE.com ansehen>](#)



Steckverbinder > Modular Jacks & Plugs > RJ45-Stecker



Modular Jack & Plug Schnittstellentyp: **RJ45**

Anschlusskonfiguration: **Einfachanschluss**

Anschlussmatrixkonfiguration: **1 x 1**

Modular Jacks & Plugs Produkte: **Jacks & Plugs in RJ-Ausführung**

Kontaktdichte des Steckverbinders: **Standard**

## Eigenschaften

### Produktmerkmale

Produkttyp des Steckverbinders	Steckverbindersatz
Modular Jack & Plug Schnittstellentyp	RJ45
Modular Jacks & Plugs Produkte	Jacks & Plugs in RJ-Ausführung
Modulare Steckverbinderausführung	Klinke
Erdungsoptionen	Keine
Anschluss von Steckverbinder & Kontakt an	Leiterplatte

### Konfigurationsmerkmale

Statusanzeigentyp	Keine
Anschlusskonfiguration	Einfachanschluss
Anschlussmatrixkonfiguration	1 x 1
Kontaktdichte des Steckverbinders	Standard
Anzahl von Positionen	8
Anzahl der bestückten Positionen	8
Montageausrichtung für Leiterplatte	Rechter Winkel

### Sonstige Eigenschaften

Klinkenausrichtung für Modular Jack	Standard – Klinke unten
Profil des Steckverbinders	Standard

### Kontaktmerkmale

Unterbeschichtungsmaterial des Kontakts	Nickel
---	--------

Beschichtungsmaterial des Kontaktanschlussbereichs der Leiterplatte	Zinn
Kontaktinnenstrom (max.)	.2 A, 1.5 A
Beschichtungsmaterial des Steckbereichs des Kontakts	Gold
Kontaktmaterial	Phosphorbronze
Dicke des Beschichtungsmaterials des Steckbereichs des Kontakts	1.27 µm[50 µin]

### Klemmenmerkmale

Verbindungsmethode für Leiterplatte	Durchsteckmontage - Löten
Anschlussstift- und Restlänge	3.56 mm[.14 in]

### Montage und Anschlusstechnik

Panelmontagevorrichtung	Mit
Art der Steckverbindermontage	Leiterplatten-Befestigung, Leiterplattenmontage

### Gehäusemerkmale

Steckeingangsposition	Seitlich
Raster	1.02 mm[.04 in]
Gehäusefarbe	Schwarz
Gehäusematerial	Nylon für hohe Temperaturen

### Abmessungen

Leiterplattendicke (empfohlen)	1.57 mm[.062 in]
Steckverbinderhöhe	13.39 mm[.527 in]

### Verwendungsbedingungen

Betriebstemperaturbereich	-40 – 85 °C[-40 – 185 °F]
---------------------------	---------------------------

### Betrieb/Anwendung

Geschirmt	Nein
Stromkreis Anwendung	Signal

### Industriestandards

UL-Brandschutzklasse	UL 94V-0
Leistungskategorie	Cat 3

### Verpackungsmerkmale

Verpackungsmenge	95
Verpackungsmethode	Karton & Einsatz, Tray

## Weitere

Modular Jacks &amp; Plugs – Kommentar

RJ48X Kurzschlussfunktion (1–4 und 2–5 Paare)

## Produkt-Compliance

Bitte besuchen Sie die Produktseite auf [TE.com](https://www.te.com) um Informationen über Produktkonformität zu erhalten.>

EU RoHS Richtlinie 2011/65/EU

Konform

EU ELV Richtlinie 2000/53/EG

Konform

China RoHS 2 Richtlinie MIIT Order No 32, 2016

Keine eingeschränkten Materialien oberhalb der Grenzwerte

EU REACH Verordnung (EG) No. 1907/2006

Aktuelle ECHA Kandidatenliste: JAN 2023 (233)  
Kandidatenliste deklariert bezüglich: JUL 2021 (219)  
Enthält keine SVHC

Halogengehalt

Kein niedriger Halogengehalt – enthält Br oder Cl &gt; 900 ppm.

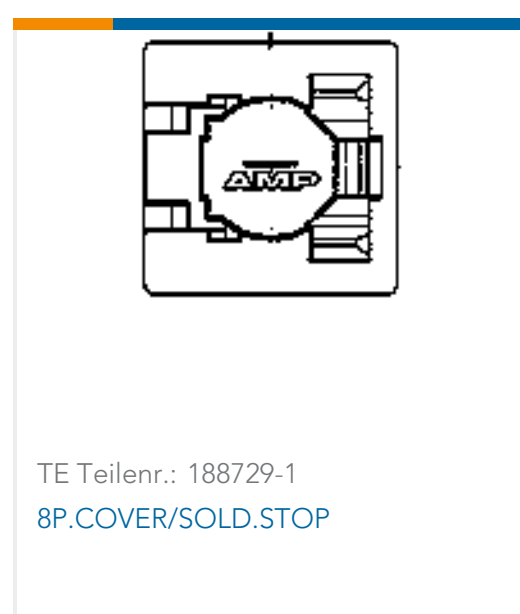
Lötbarkeit

Wellenlötbar bis 265 °C

### Produktkonformitäts-Disclaimer

Diese Informationen beruhen auf angemessenen Erkundigungen bei unseren Lieferanten und entsprechen unserem derzeitigen Wissensstand auf Grundlage der Angaben der Lieferanten. Diese Informationen können Änderungen erfahren. Die von TE als EU RoHS-konform ermittelten Teile weisen einen maximalen Gewichtsanteil von 0,1 % Blei, Chrom VI, Quecksilber, PBB, PBDE, DBP, BBP, DEHP und DIBP sowie 0,01 % Kadmium im homogenen Werkstoff auf oder sind gemäß der Anhänge zur Richtlinie 2011/65/EU (RoHS2) von diesen Grenzwerten ausgenommen. Elektrische und elektronische Endprodukte erhalten gemäß der Richtlinie 2011/65/EU eine CE-Kennzeichnung. Die Komponenten sind möglicherweise nicht CE-gekennzeichnet. Zusätzliche weisen die von TE als EU ELV-konform ermittelten Teile einen maximalen Gewichtsanteil von 0,1 % Blei, Chrom VI und Quecksilber sowie 0,01 % Kadmium im homogenen Werkstoff auf oder sind gemäß der Anhänge zur Richtlinie 2000/53/EG (ELV) von diesen Grenzwerten ausgenommen. Hinsichtlich der REACH Verordnung beruhen die Angaben von TE bezüglich der besonders besorgniserregenden Substanzen (Substances of Very High Concern, SvHC) auf den ‚Leitlinien zu den Anforderungen für Stoffe in Erzeugnissen‘, wie sie auf der Webseite der Europäischen Chemikalienagentur (ECHA) unter folgender URL publiziert sind: <https://echa.europa.eu/guidance-documents/guidance-on-reach>

## Kompatible Teile



## Kunden kauften auch diese Produkte



## Dokumente

### Produktzeichnungen

#### MJ,8POS,R/A,SHORTING

Englisch

### CAD-Dateien

3D PDF

3D

Kundenmodell

[ENG\\_CVM\\_CVM\\_5557788-1\\_A.2d\\_dxf.zip](#)

Englisch

Kundenmodell

[ENG\\_CVM\\_CVM\\_5557788-1\\_A.3d\\_igs.zip](#)

Englisch

Kundenmodell

[ENG\\_CVM\\_CVM\\_5557788-1\\_A.3d\\_stp.zip](#)

Englisch

Indem Sie die CAD-Datei herunterladen stimmen Sie den [allgemeinen Verkaufsbedingungen](#) zu.

### Produktspezifikationen

Anwendungsspezifikation

Englisch