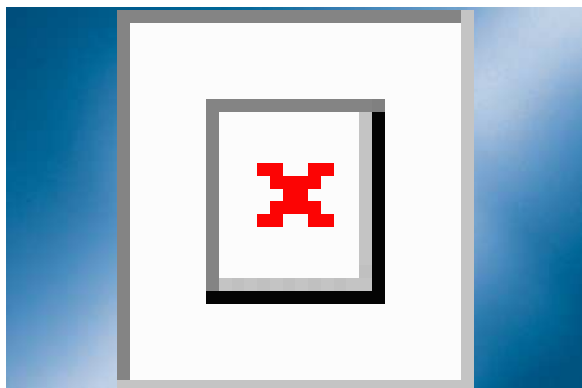


AC-Axiallüfter

Serie 7000 150 x 172 x 38

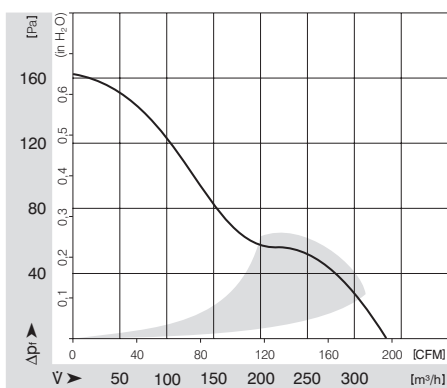


- **Allgemeine Beschreibung:** Wechselspannungsmotor mit Außenläufer-Kondensatormotor
- **Material Lüfterrad:** Metall
- **Material Gehäuse:** Metall

Nenndaten		Spannung	Frequenz	Volumenstrom	Drehzahl	Leistungsaufnahme	Schalldruckpegel	Schalleistungspegel	Umgebungstemperatur	Lebensdauer L10 bei 40 °C	Lebensdauer L10 bei max. Temp.	Masse
Typ	Motor	VAC	Hz	m³/h	1/min	W	dB(A)	Bel	°C	h	h	kg
7056 ES	--	230	50	330	2800	29.0	52	6,4	-30 .. 65	60000	32000	0.900

Anderungen vorbehalten Minimale Einsatztemperatur -15 °C. Kurzfristig -30 °C; ohne Betauung.

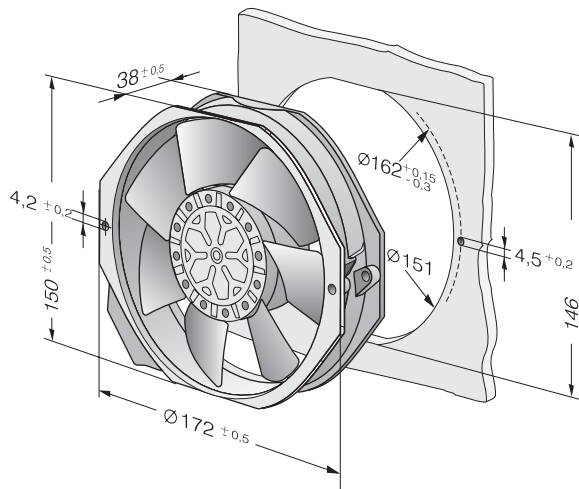
Kennlinie: Druck über Volumenstrom



AC-Axiallüfter

Serie 7000 150 x 172 x 38

spezifische Zeichnung



Technische Beschreibung

- **Allgemeine Beschreibung:** Wechselspannungsmotor mit Außenläufer-Kondensatormotor
- **Material Gehäuse:** Metall
- **Drehrichtung:** rechts, auf Rotor gesehen
- **Elektrischer Anschluss:** 2 Flachstecker 2,8 x 0,5 mm. Gehäuse mit Erdungsöse und Gewindeschraube M4 x 6 (TORX).
- **Zulassungen:** VDE, CSA, UL, CE

- **Material Lüfterrad:** Metall
- **Lagerung:** Kugellager
- **Förderrichtung:** über Stege blasend
- **Motorschutz:** geschützt gegen Überlastung durch Thermoschalter

Kontakt

ebm-papst St. Georgen GmbH & Co. KG

Hermann-Papst-Straße 1
D-78112 St. Georgen
Phone +49 (0) 7724 / 81-0
Fax +49 (0) 7724 / 81-1309
info2@de.ebmpapst.com
www.ebmpapst.com