

25

P 137 S

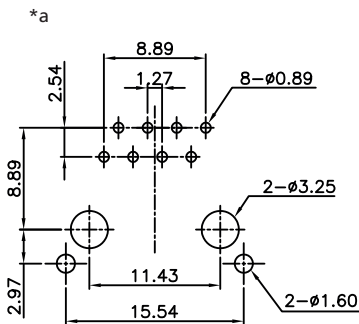
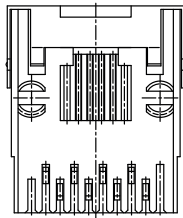
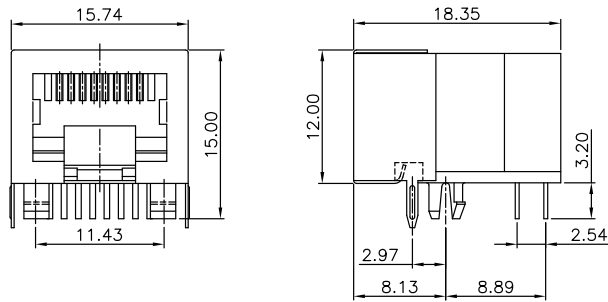
## Modular-Steckverbinder



Modular-Einbaukupplung, 8p8c (RJ45), abgewinkelt, mit Schirmung, untenliegender Verriegelung und Flansch, für Leiterplatten

25

P 137 S



\*a Leiterplattenlayout, von der Bestückungsseite gesehen

#### Umgebungsbedingungen

Temperaturbereich 0 °C/+70 °C

#### Werkstoffe

Kontaktträger PBT GF, V-0 nach UL94  
 Kontaktfeder CuSn, unternickelt und vergoldet, im Lötbereich verzinkt  
 Gehäuse Cu-Legierung, verzinkt

#### Mechanische Daten

Steckzyklen 750  
 Steckkraft 60 N  
 Ziehkraft 60 N

#### Elektrische Daten (bei $T_v$ 20 °C)

Durchgangswiderstand  $\leq 40$  m $\Omega$   
 Bemessungsstrom  $\leq 1,5$  A  
 Bemessungsspannung 125 V  
 Bemessungsstoßspannung 500 V  
 Isolationswiderstand  $\geq 500$  M $\Omega$

#### Zugehörige Produkte

Gegenstücke  
 ☞ P 129 ☞ P 129 S

Zubehör  
 ☞ 2533 01

25

P 137 S

Bestellbezeichnung	Polzahl	VE (Stück)	MDQ (Stück)
P 137 S	8	38	760

**Verpackung:**

lose im Karton oder Kunststoffbeutel