

RL 90-18/50

AC-Radiallüfter

einseitig saugend



ebm-papst St. Georgen GmbH & Co. KG

Hermann-Papst-Str. 1
D-78112 St. Georgen
Phone +49 (0) 7724 81-0
Fax +49 (0) 7724 81-1309
info2@de.ebmpapst.com
www.ebmpapst.com

Nenndaten

Typ	RL 90-18/50	
Phase		1~
Nennspannung	VAC	230
Frequenz	Hz	50
Drehzahl	min ⁻¹	2450
Leistungsaufnahme	W	20,0
Min. Umgebungstemperatur	°C	-10
Max. Umgebungstemperatur	°C	50
Volumenstrom	m ³ /h	40
Schalleistungspegel	B	5,6

mb = Max. Belastung · mw = Max. Wirkungsgrad · fb = Freiblasend · kv = Kundenvorgabe · kg = Kundengerät
Änderungen vorbehalten



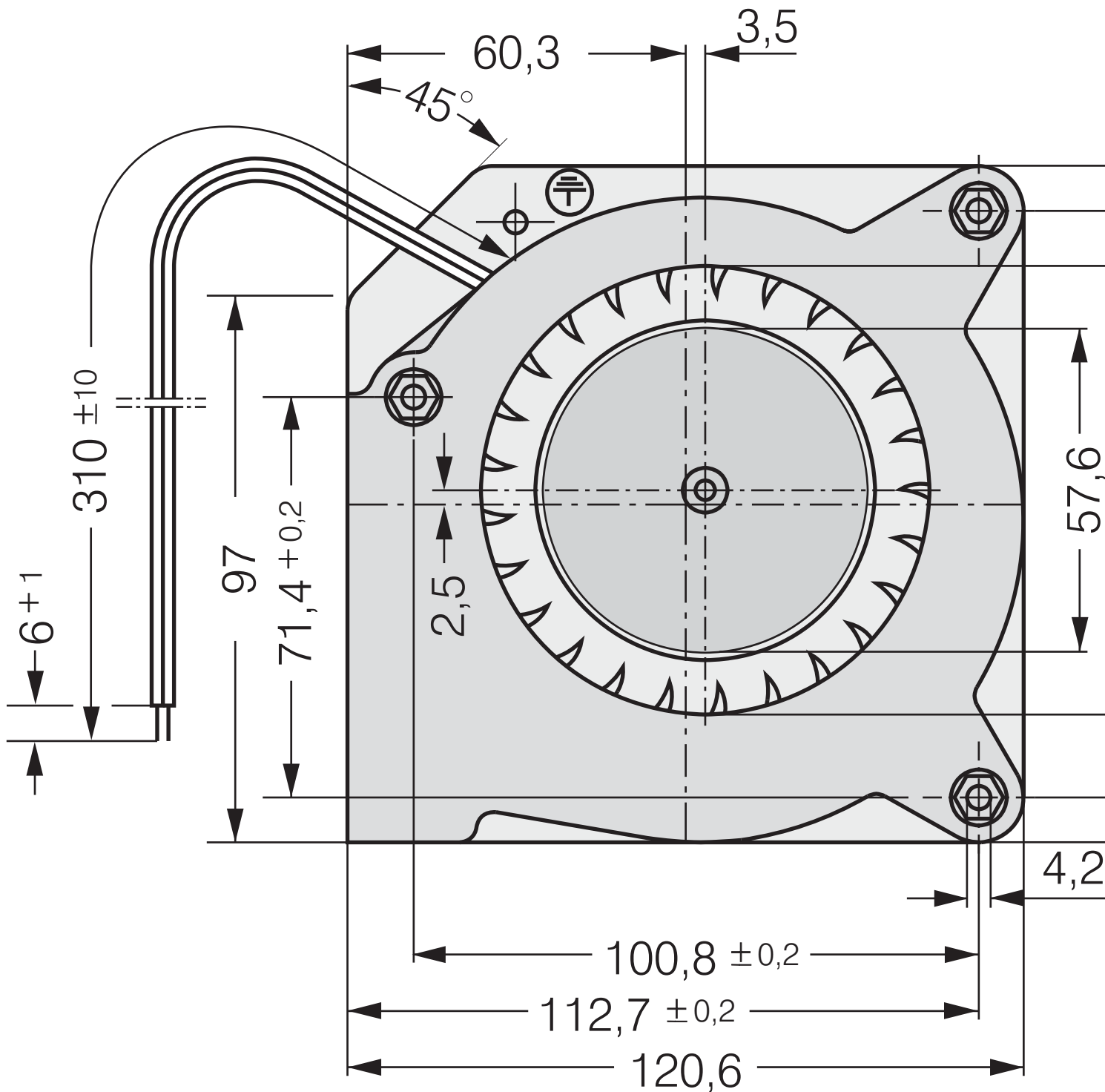
Technische Beschreibung

Allgemeine Beschreibung	Vorwärts gekrümmtes Laufrad
Material Gehäuse	Spiralgehäuse aus glasfaserverstärktem Kunststoff (PBT), Gehäuseboden aus Stahlblech
Masse	0,680 kg
Abmessungen	121 x 121 x 37 mm
Material Laufrad	Glasfaserverstärkter Kunststoff (PA)
Förderrichtung	Radial: Luftaustritt aus Gehäusefenster
Drehrichtung	Rechts, auf Rotor gesehen
Lagerung	Sintec Gleitlager
Lebensdauer L10 bei 40 °C	37500 h
Lebensdauer L10 bei max. Temperatur	30000 h
Anschlussleitung	An 2 Einzellitzen AWG 18, TR 32. Gehäuseboden mit Flachstecker 6,3 x 0,8 mm für Schutzleiter.
Motorschutz	Geschützt gegen Überlastung durch Impedanzschutz
Zulassung	VDE, CSA, UL, CE

AC-Radiallüfter

einseitig saugend

Produktzeichnung



*Federmutter M4 oder 8-32UNC. Eins



Kennlinien: Luftleistung

