

Einbaubuchse

- für isolierten Einbau
- Isolierkopf aufgeschraubt
- Montagebohrung Ø 7,5 mm
- zum Einbauen in Frontplatte bis 3 mm Dicke

Best.-Nr. IBU 401 Ni / ..(Farbe)

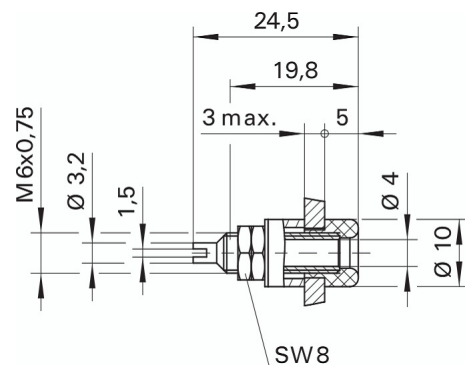
- Kontaktteile **vernickelt**
- Isolierteile PA 6 (Polyamid)
- **Farben** siehe Tabelle

Socket

- for insulated fixture
- with screwed insulated head
- hole Ø 7.5 mm
- for fixture in panels up to 3 mm thick

Order No. IBU 401 Ni / ..(colour)

- contact parts **nickel-plated**
- insulation PA 6 (Polyamid)
- **colours** see table



Ø 4

| Allgemeine Angaben | | General information | |
|---|--|-----------------------------|---|
| Best.-Nr. ¹⁾ | IBU 401 Ni / ..(Farbe) Kontaktteile vernickelt | Order No. ¹⁾ | IBU 401 Ni / ..(colour) contact parts nickel-plated |
| Farben | schwarz, rot, blau, gelb, grün, grau, weiß | colours | black, red, blue, yellow, green, grey, white |
| Technische Daten | | Technical data | |
| Anschluss | Lötanschluss, Lötöse oder Kabelschuh | terminal | solder terminal, solder lug or cable lug |
| Durchgangswiderstand | 10 mΩ | transition resistance | 10 mΩ |
| Bemessungsspannung ²⁾ | 30 V _{AC} / 60 V _{DC} | rated voltage ²⁾ | 30 V _{AC} / 60 V _{DC} |
| Bemessungsstrom ²⁾ | 32 A | rated current ²⁾ | 32 A |
| Temperatur-Einsatzbereich | von -25 °C bis +80 °C | operating temperature | from -25 °C to +80 °C |
| Anzugsdrehmoment der Befestigungsmutter | 60 Ncm | max. torque fastening nut | 60 Ncm |

¹⁾andere Kontaktflächen, Farben und Ausführungen auf Anfrage
²⁾bei normalen Umgebungstemperaturen

¹⁾other contact platings, colours and designs on request
²⁾at normal ambient temperatures