

Prismenklemme doppelt 2x 150 - 185mm<sup>2</sup>, für Baugröße NH3 mit Schraubanschluss, Zubehör für Sicherungs-Lasttrennschalter 3NP1 enthält 3 Klemmen



Ausführung	
Produkt-Markename	SETRON
Produkt-Bezeichnung	Prismenklemme doppelt 2x 150 - 185mm <sup>2</sup>
Ausführung des Produkts	Zubehör für Sicherungs-Lasttrennschalter 3NP1
Eignung zur Verwendung	für 3NP1, 3-polig, NH3, mit Flachanschluss

Zubehör	
Zubehör	für Baugröße NH3 mit Schraubanschluss

Approbationen Zertifikate	
<a href="#">allgemeine Produktzulassung</a>	Konformitätserklärung

[Sonstige](#)



Weitere Informationen
<b>Information- and Downloadcenter (Kataloge, Broschüren,...)</b> <a href="http://www.siemens.de/lowvoltage/kataloge">http://www.siemens.de/lowvoltage/kataloge</a>

**Industry Mall (Online-Bestellsystem)**

<https://mall.industry.siemens.com/mall/de/de/Catalog/product?mlfb=3NP1963-1BB20>

**Service&Support (Handbücher, Betriebsanleitungen, Zertifikate, Kennlinien, FAQs,...)**

<https://support.industry.siemens.com/cs/ww/de/ps/3NP1963-1BB20>

**Bilddatenbank (Produktfotos, 2D-Maßzeichnungen, 3D-Modelle, Geräteschaltpläne, ...)**

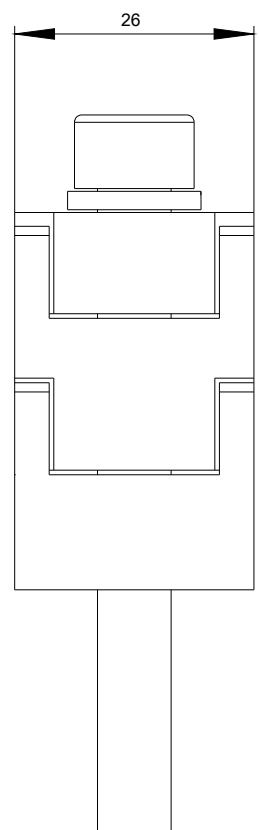
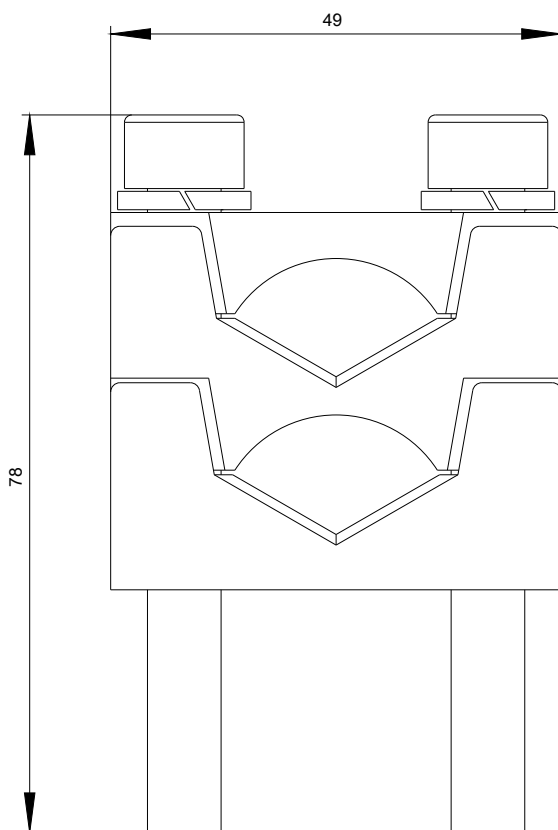
[http://www.automation.siemens.com/bilddb/cax\\_de.aspx?mlfb=3NP1963-1BB20](http://www.automation.siemens.com/bilddb/cax_de.aspx?mlfb=3NP1963-1BB20)

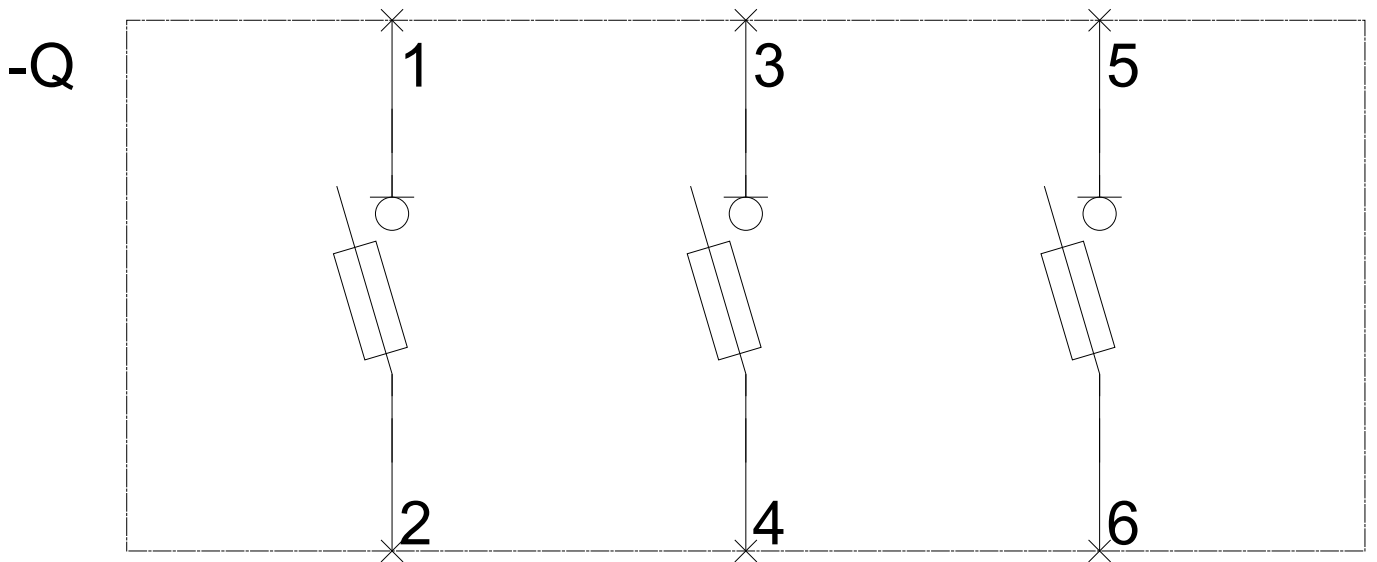
**CAX-Online-Generator**

<http://www.siemens.com/cax>

**Ausschreibungstexte (Leistungsverzeichnisse)**

<http://www.siemens.de/ausschreibungstexte>





**-CB**



