

Antriebskopf für Positionsschalter 3SE51/52 Rollenhebel, Form E, mit Edelstahlhebel und Kunststoffrolle 13 mm nach DIN EN 50047



<b>Produkt-Markename</b>	SIRIUS
<b>Produkt-Bezeichnung</b>	Antriebskopf für Positionsschalter
<b>Produkttyp-Bezeichnung</b>	3SE5
<b>Hersteller-Artikelnnummer</b>	<a href="#">3SE5000-0AE12</a>
<ul style="list-style-type: none"> <li>des mitgelieferten Antriebskopfs für Positionsschalter</li> </ul>	

### Allgemeine technische Daten

<b>Produktfunktion</b>	
<ul style="list-style-type: none"> <li>Zwangsöffnung</li> </ul>	Ja
<b>Schockfestigkeit</b>	
<ul style="list-style-type: none"> <li>gemäß IEC 60068-2-27</li> </ul>	30g / 11 ms
<b>Schwingfestigkeit</b>	
<ul style="list-style-type: none"> <li>gemäß IEC 60068-2-6</li> </ul>	0,35 mm / 5g
<b>mechanische Lebensdauer (Schaltspiele)</b>	
<ul style="list-style-type: none"> <li>typisch</li> </ul>	15 000 000
<b>Material des Gehäuses des Schalterkopfs</b>	Kunststoff
<b>Referenzkennzeichen gemäß IEC 81346-2:2009</b>	T
<b>Wirkprinzip</b>	mechanisch
<b>Mindestbetätigungskraft in Betätigungsrichtung</b>	10 N

Ausführung der Schnittstelle für sicherheitsgerichtete Kommunikation	ohne
--	------

### Gehäuse

Beschichtung des Gehäuses	sonstige
---------------------------	----------

### Antriebskopf

Ausführung des Betätigungselements	Rollenhebel, Edelstahlhebel, Kunststoffrolle
Normbezeichnung des Schalterkopfs	EN 50047, Form E
Form des Schalterkopfs	Rolle
Außendurchmesser des Schalterkopfs	13 mm

### Kommunikation/ Protokoll

Ausführung der Schnittstelle	ohne
------------------------------	------





### Umgebungsbedingungen

Explosionsschutz-Kategorie für Staub	ohne
--------------------------------------	------

### Einbau/ Befestigung/ Abmessungen

Einbaulage	beliebig
Befestigungsart	Verriegelbare Steckbefestigung

### Approbationen/ Zertifikate

allgemeine Produktzulassung	Konformitätserklärung	Prüfbescheinigungen
 CSA	 UR	 EAC
	 EG-Konf.	<a href="#">Sonstige</a>
		<a href="#">Typprüfbescheinigung/Werkszeugnis</a>

### Sonstige

[Bestätigungen](#)

### Weitere Informationen

**Information- and Downloadcenter (Kataloge, Broschüren,...)**

<https://www.siemens.de/ic10>

**Industry Mall (Online-Bestellsystem)**

<https://mall.industry.siemens.com/mall/de/de/Catalog/product?mlfb=3SE5000-0AE12>

**CAX-Online-Generator**

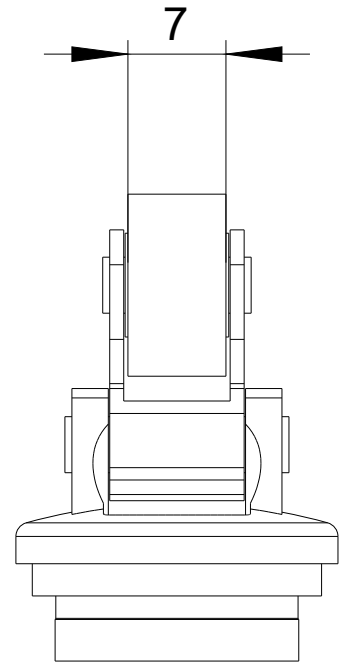
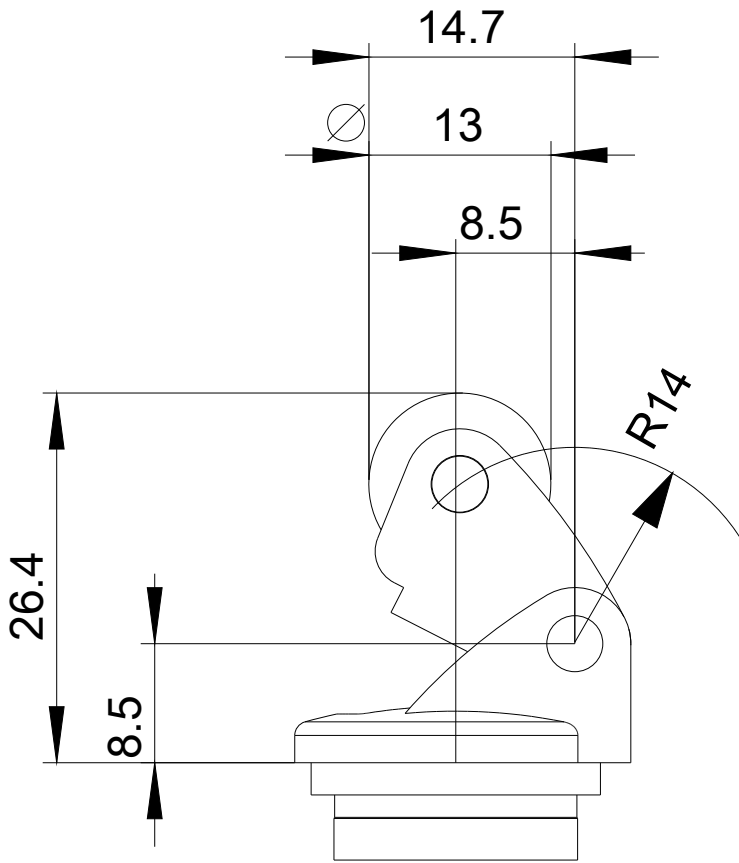
<http://support.automation.siemens.com/WW/CAXorder/default.aspx?lang=de&mlfb=3SE5000-0AE12>

**Service&Support (Handbücher, Betriebsanleitungen, Zertifikate, Kennlinien, FAQs,...)**

<https://support.industry.siemens.com/cs/ww/de/ps/3SE5000-0AE12>

**Bilddatenbank (Produktfotos, 2D-Maßzeichnungen, 3D-Modelle, Geräteschaltpläne, EPLAN Makros, ...)**

[http://www.automation.siemens.com/bilddb/cax\\_de.aspx?mlfb=3SE5000-0AE12&lang=de](http://www.automation.siemens.com/bilddb/cax_de.aspx?mlfb=3SE5000-0AE12&lang=de)



letzte Änderung:

23.11.2020