

Schlüsselschalter BKS, 22 mm, rund, Kunststoff, Schließ-Nr. E7 (VW), ohne Schlüssel, 2 Schaltstellungen O-I, verrastend, Schaltwinkel 90°, 10:30h/13:30h, Schlüsselabzug O



Produkt-Markename	SIRIUS ACT
Produkt-Bezeichnung	Schlüsselschalter
Ausführung des Produkts	Betätigungs-/Meldeelement
Produkttyp-Bezeichnung	3SU1
Produktlinie	Kunststoff, schwarz, 22 mm
Betätigungselement	
Funktionsweise des Betätigungselements	verrastend, 90° (10:30h/13:30h)
Produkterweiterung optional	
• Leuchtmittel	Nein
Farbe	
• des Betätigungselements	silber
Material des Betätigungselements	Metall
Form des Betätigungselements	Schlüssel
Außendurchmesser des Betätigungselements	29,5 mm
Anzahl der Schaltstellungen	2
Schalterstellung für Schlüsselabzug	O
Schaltwinkel	
• nach rechts	90°
Fabrikat des Schlosses	BKS

Schlüsselnummer	E7
Frontring	
Produktbestandteil Frontring	Ja
Ausführung des Frontrings	Standard
Material des Frontrings	Kunststoff
Farbe des Frontrings	schwarz
Allgemeine technische Daten	
Schutzart IP	IP66, IP67, IP69(IP69K)
• der Anschlussklemme	IP20
Schutzart NEMA	1, 2, 3, 3R, 4, 4X, 12, 13
Schockfestigkeit	
• gemäß IEC 60068-2-27	Sinushalbwelle 50g / 11 ms
• für Bahnanwendungen gemäß DIN EN 61373	Kategorie 1, Klasse B
Schwingfestigkeit	
• gemäß IEC 60068-2-6	10 ... 500 Hz: 5g
• für Bahnanwendungen gemäß DIN EN 61373	Kategorie 1, Klasse B
Schalzhäufigkeit maximal	1 800 1/h
mechanische Lebensdauer (Schaltspiele)	
• typisch	1 000 000
Referenzkennzeichen gemäß IEC 81346-2:2009	S
Umgebungsbedingungen	
Umweltkategorie während Betrieb gemäß IEC 60721	3M6, 3S2, 3B2, 3C3, 3K6 (bei relativer Luftfeuchtigkeit von 10 ... 95 %)
Einbau/ Befestigung/ Abmessungen	
Höhe	29,5 mm
Breite	29,5 mm
Form der Einbauöffnung	rund
Einbaudurchmesser	22,3 mm
positive Toleranz des Einbaudurchmessers	0,4 mm
Einbauhöhe	56,3 mm
Einbaubreite	29,5 mm
Einbautiefe	25,4 mm
Approbationen/ Zertifikate	

allgemeine Produktzulassung	Konformitätserklärung	Prüfbescheinigungen
-----------------------------	-----------------------	---------------------



[Sonstige](#)

[spezielle Prüfbescheinigungen](#)

Prüfbescheinigungen	Marine / Schiffbau
---------------------	--------------------

[Typprüfbescheinigung/Werkszeugnis](#)



Sonstige

[Bestätigungen](#)

Weitere Informationen

Information- and Downloadcenter (Kataloge, Broschüren,...)

<https://www.siemens.de/ic10>

Industry Mall (Online-Bestellsystem)

<https://mall.industry.siemens.com/mall/de/de/Catalog/product?mlfb=3SU1000-5SF01-0AA0>

CAX-Online-Generator

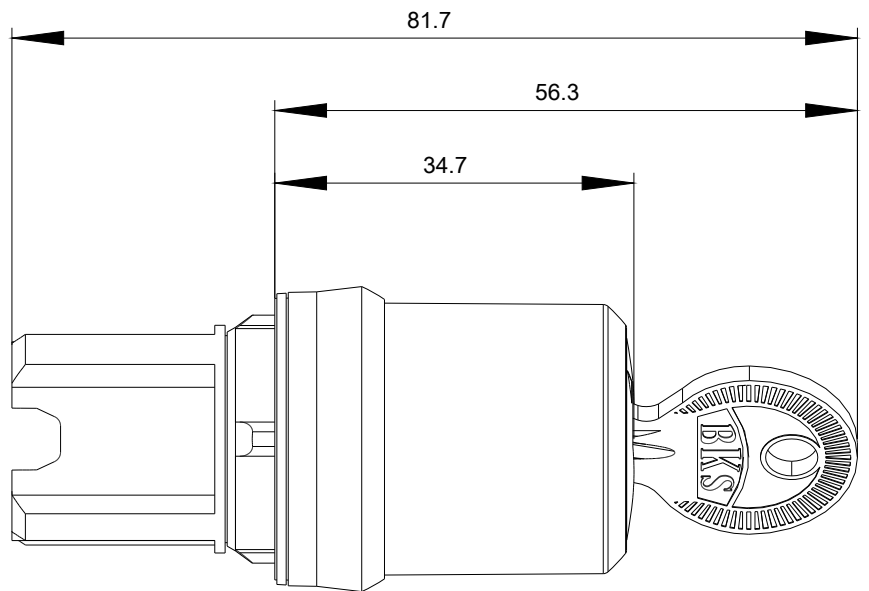
<http://support.automation.siemens.com/WW/CAXorder/default.aspx?lang=de&mlfb=3SU1000-5SF01-0AA0>

Service&Support (Handbücher, Betriebsanleitungen, Zertifikate, Kennlinien, FAQs,...)

<https://support.industry.siemens.com/cs/ww/de/ps/3SU1000-5SF01-0AA0>

Bilddatenbank (Produktfotos, 2D-Maßzeichnungen, 3D-Modelle, Geräteschaltpläne, EPLAN Makros, ...)

http://www.automation.siemens.com/bilddb/cax_de.aspx?mlfb=3SU1000-5SF01-0AA0&lang=de



letzte Änderung:

04.11.2020