

# SPACE CORNER

- ▶ Eckschrank mit Syncromotion
- ▶ Eckkorpus für TANDEMBOX antaro Auszüge

- Angebot
- Bestellung



Firma		Bestellt durch	
Strasse/Nr.		PLZ	
Ort		E-Mail	
Telefon		Fax	
Kommission		Wunschtermin	

## Eckschrank - Korpus

**Eckschrankmass (für Arbeitsplatte 600 mm)**

Menge:                       Menge:

### SPACE CORNER mit SYNCROMOTION

Korpusfarbe: weiss  
 Boden/Rückwand: hellgrau  
 Kanten: PVC 1,3 Alu

- Komplett montiert im Korpus geliefert
- nur die Schubladen (ohne Korpus):  
 A (Korpusinnenmass) =

mm

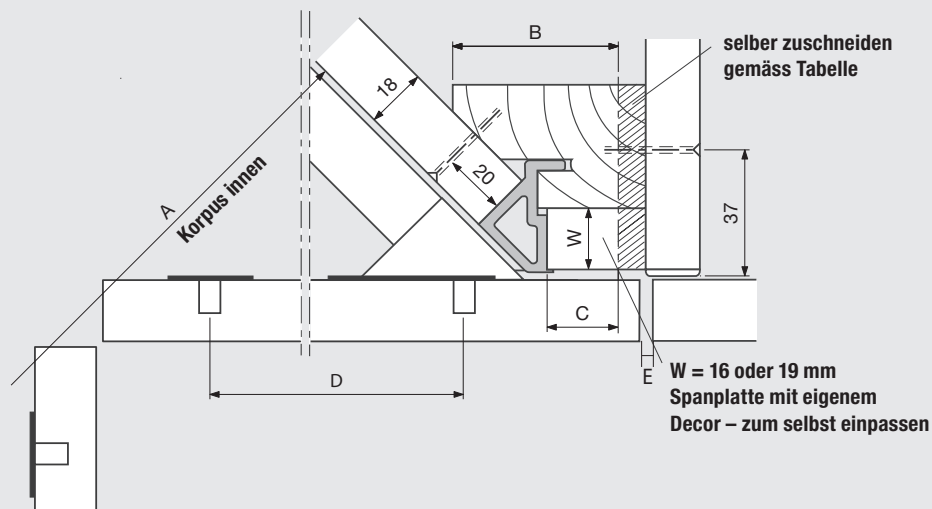
Infos Korpus/Bohrungen		
X	Korpushöhe:	mm
B	Fuge oben:	mm
C	Fugen zwischen Fronten:	mm
D	Fuge unten:	mm
E	Fugen links-rechts:	mm
F	Fronthöhen:	
	F1:	mm
	F2:	mm
	F3:	mm
	F4:	mm
G	Sockelhöhe:	mm
H	Sockelvorbau (innen):	mm
I	Arbeitsflächentiefe*:	mm
J	Frontstärke:	mm
K	Vorbau Arbeitsfläche:	mm
L	Korpustiefe:	mm
W	Wandstärke:	<input type="checkbox"/> 16 mm <input type="checkbox"/> 19 mm
Y	Bodenaufschlag:	mm
* Arbeitsfläche Standard = 600 mm		

**Hinweis:** Übermitteln Sie uns bitte einen Querschnitt mit Massen falls es sich um eine Küche ohne Griffe handelt.

# SPACE CORNER



- ▶ Eckschrank mit Syncromotion
- ▶ Technische Information zum Eckkorpus für TANDEMBOX antaro Auszüge

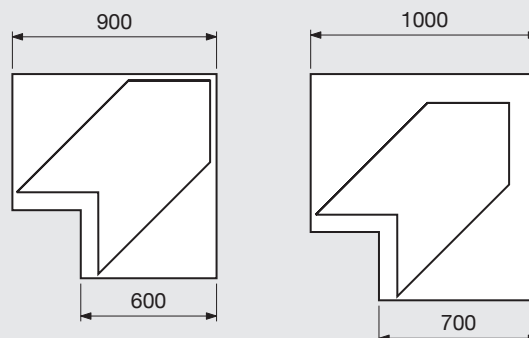


Arbeitsplatten- vorbau K	SYNCROMOTION							
	Eckschrank 900				Eckschrank 1050			
	A	B	C	D	A	B	C	D
45	439	52,6	27,6	216,4	664	43,5	18,5	375,5
40	439	47,6	22,6	216,4	664	38,5	13,5	375,5
30	439	37,6	12,6	216,4	639	46,2	21,2	357,8
20	414	45,3	20,3	198,7	614	53,8	28,8	340,2

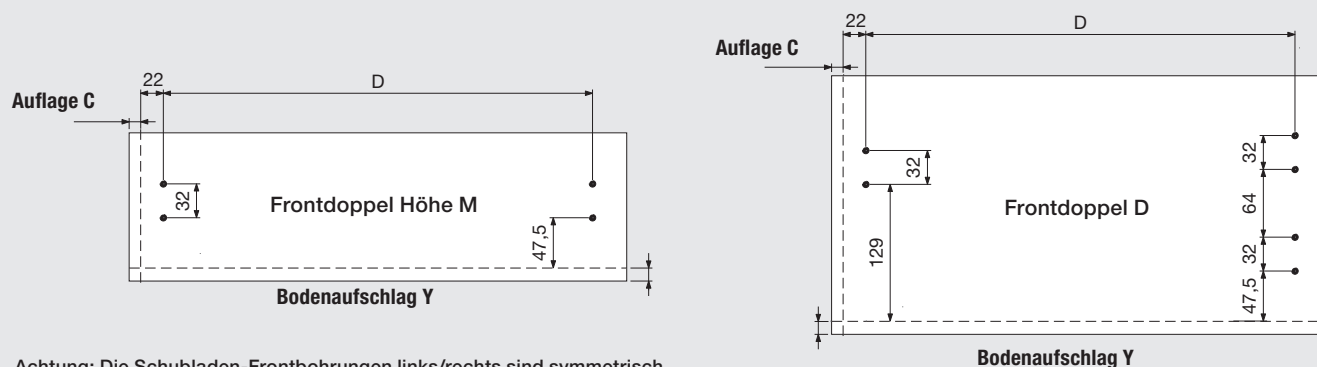
Achtung: Die Messung gilt für eine Platte von 600 mm. Für andere Messungen, zögern Sie bitte nicht, uns zu kontaktieren.

Beispiel für unterschiedliche Arbeitsplattentiefe

Arbeitsplatten- tiefe	Einbaubreite	
	Eckschrank 900	Eckschrank 1050
600	900	1050
650	950	1100
700	1000	1150
750	1050	1200



Frontbohrungen für SYNCROMOTION



Achtung: Die Schubladen-Frontbohrungen links/rechts sind symmetrisch.

# SPACE CORNER



- ▶ Eckschrank mit Syncromotion
- ▶ Eckauszüge TANDEMBOX antaro

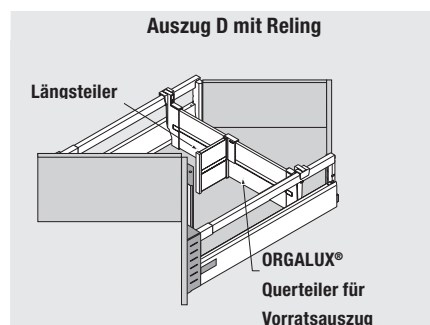
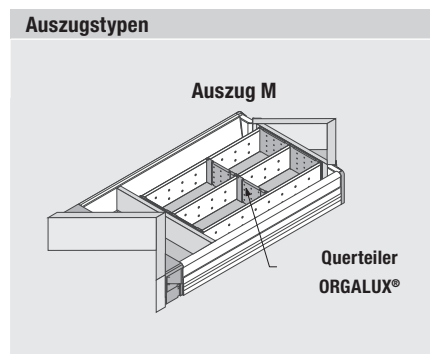
## Eckschrank - Auszüge

Farbauswahl					
Zargenseite	Reling		Einschubelement	Antirutschmatten	
<input type="checkbox"/> terraschwarz	<input type="checkbox"/> terraschwarz	✓ Tiefe: 650 mm ✓ Gewicht: 50 kg	<input type="checkbox"/> Glas-klar	<input type="checkbox"/> anthrazit	
<input type="checkbox"/> seidenweiss	<input type="checkbox"/> seidenweiss		<input type="checkbox"/> Glas-satiniert	<input type="checkbox"/> schwarz	
<input type="checkbox"/> grau	<input type="checkbox"/> grau		<input type="checkbox"/> eigene Füllung	Sämtliche Eckschränke werden standardmässig mit einer Antirutschmatte geliefert.	
<input type="checkbox"/> crni	<input type="checkbox"/> crni				

Auszüge	
Typ	Menge
<input type="checkbox"/> Höhe M	
<input type="checkbox"/> Höhe D mit Reling	

BLUMOTION
Alle Eckschränke sind standardmässig mit dem BLUMOTION-System für ein sanftes und lautloses Schliessen geliefert.

ORGALUX Einteilungsorganisation	
Einteilung für Auszug Höhe M*:	Menge
<input type="checkbox"/> ORGALUX B05050S2	
<input type="checkbox"/> ORGALUX B05045S3	
<input type="checkbox"/> ORGALUX B05040H1	
Trennungen für Auszug Höhe D:	
<input type="checkbox"/> Quertrennung für Vorratsauszug	
<input type="checkbox"/> Längsteiler TILVST	



Beispiel ORGALUX Einteilung für Auszüge Höhe M		
B05050S2 / SAP 473113	B05045S3 / SAP 473108	B05040H1 * / SAP 490234
Flexibles Fach mit 1 breiten Einteilung + 1 schmalen Einteilung	Flexibles Fach mit 2 schmalen Einteilungen	Besteckeinsatz mit 3 grossen und 3 kleinen Besteckkörben

**Hinweis:** Die Besteckeinsätze (B05040H1) können in jeden Eckschrank integriert werden. Bei den Eckschränken von 1050 mm gibt es rechts und links noch Zusatzraum.

<b>Bemerkung:</b>	<input type="button" value="SENDEN"/> <input type="button" value="DRUCKEN"/>
-------------------	--

### Beratung und Verkauf

SFS unimarket AG  
Beschläge  
Nefenstrasse 30  
9435 Heerbrugg  
T +41 71 727 52 50  
F +41 71 727 52 04

SFS unimarket AG  
Beschläge  
Neumattstrasse 24  
5000 Aarau  
T +41 62 834 88 00  
F +41 62 834 88 50

beschlaege@sfsunimarket.biz  
www.sfsunimarket.biz

T 0848 80 40 10, F 0848 80 40 70