

Ecrou moleté en plastique

Description de l'article/illustrations du produit



Description

Matière :

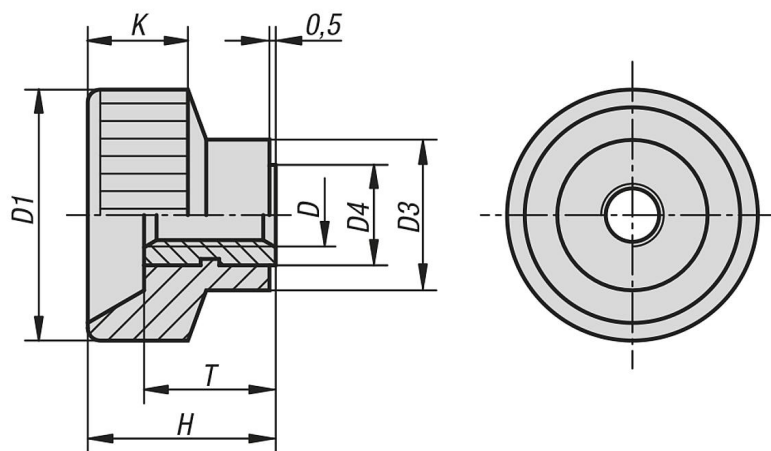
Plastique thermodurcissable PF 31 noir.

Insert taraudé : laiton.

Finition :

Insert taraudé : nickelé.

Dessins



Aperçu des articles

Ecrou moleté en plastique

Référence	D	D1	D3	D4	H	K	T
K0138.04	M4	18	10	7	13	8	9
K0138.05	M5	20	12	8	14	8	10
K0138.06	M6	24	13	9	16	9	10
K0138.08	M8	30	15	11	18	11	11
K0138.10	M10	35	18	14	19	12	11