

## Vis FHC/90 DIN EN ISO 10642, Inox

Description de l'article/illustrations du produit



## Description

## Matière :

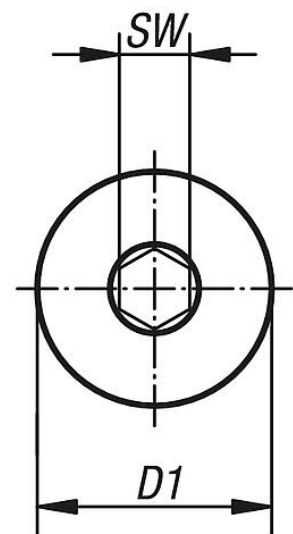
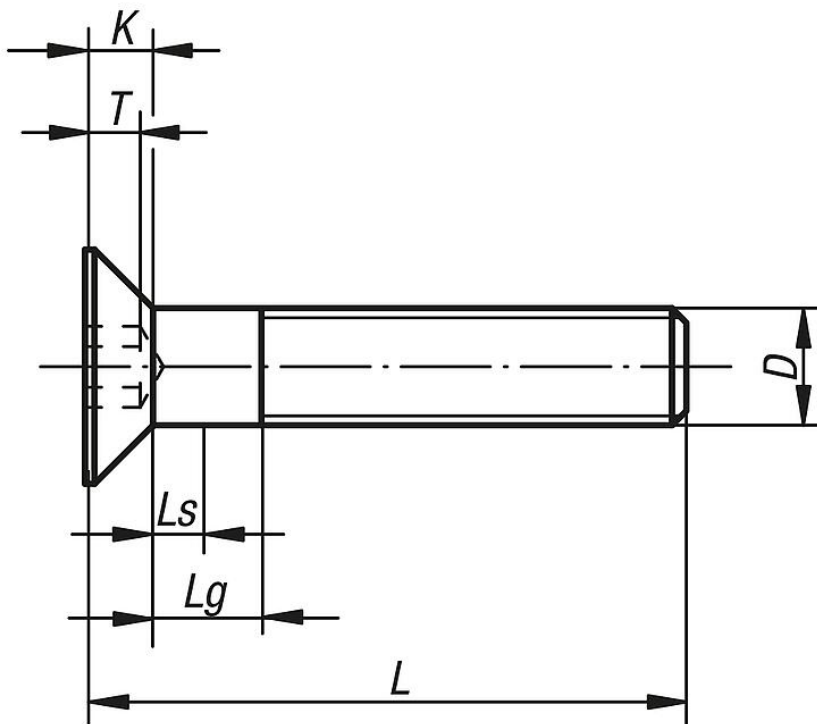
Inox A2 ou inox A4.

## Finition :

Inox A2-70, poli.

Inox A4-70, poli.

## Dessins



## Vis FHC/90 DIN EN ISO 10642, Inox

## Aperçu des articles

Référence	Matière du corps de base	Classe de résistance	Surface corps	D	L	K	LS min.	Lg max.	T	D1	SW
K0708.104X10	acier inoxydable A2	70	naturel	M4	10	2,3	0	1,4	1,8	8	2,5
K0708.104X12	acier inoxydable A2	70	naturel	M4	12	2,3	0	1,4	1,8	8	2,5
K0708.104X16	acier inoxydable A2	70	naturel	M4	16	2,3	0	1,4	1,8	8	2,5
K0708.104X20	acier inoxydable A2	70	naturel	M4	20	2,3	0	1,4	1,8	8	2,5
K0708.104X25	acier inoxydable A2	70	naturel	M4	25	2,3	0	1,4	1,8	8	2,5
K0708.105X10	acier inoxydable A2	70	naturel	M5	10	2,8	0	1,6	2,3	10	3
K0708.105X12	acier inoxydable A2	70	naturel	M5	12	2,8	0	1,6	2,3	10	3
K0708.105X16	acier inoxydable A2	70	naturel	M5	16	2,8	0	1,6	2,3	10	3
K0708.105X20	acier inoxydable A2	70	naturel	M5	20	2,8	0	1,6	2,3	10	3
K0708.105X25	acier inoxydable A2	70	naturel	M5	25	2,8	0	1,6	2,3	10	3
K0708.105X30	acier inoxydable A2	70	naturel	M5	30	2,8	0	1,6	2,3	10	3
K0708.106X10	acier inoxydable A2	70	naturel	M6	10	3,3	0	2	2,5	12	4
K0708.106X12	acier inoxydable A2	70	naturel	M6	12	3,3	0	2	2,5	12	4
K0708.106X16	acier inoxydable A2	70	naturel	M6	16	3,3	0	2	2,5	12	4
K0708.106X20	acier inoxydable A2	70	naturel	M6	20	3,3	0	2	2,5	12	4
K0708.106X25	acier inoxydable A2	70	naturel	M6	25	3,3	0	2	2,5	12	4
K0708.106X30	acier inoxydable A2	70	naturel	M6	30	3,3	0	2	2,5	12	4
K0708.106X35	acier inoxydable A2	70	naturel	M6	35	3,3	0	2	2,5	12	4
K0708.106X40	acier inoxydable A2	70	naturel	M6	40	3,3	11	16	2,5	12	4
K0708.106X45	acier inoxydable A2	70	naturel	M6	45	3,3	16	21	2,5	12	4
K0708.106X50	acier inoxydable A2	70	naturel	M6	50	3,3	21	26	2,5	12	4
K0708.106X60	acier inoxydable A2	70	naturel	M6	60	3,3	31	36	2,5	12	4
K0708.108X16	acier inoxydable A2	70	naturel	M8	16	4,4	0	2,5	3,5	16	5
K0708.108X20	acier inoxydable A2	70	naturel	M8	20	4,4	0	2,5	3,5	16	5
K0708.108X25	acier inoxydable A2	70	naturel	M8	25	4,4	0	2,5	3,5	16	5
K0708.108X30	acier inoxydable A2	70	naturel	M8	30	4,4	0	2,5	3,5	16	5
K0708.108X35	acier inoxydable A2	70	naturel	M8	35	4,4	0	2,5	3,5	16	5
K0708.108X40	acier inoxydable A2	70	naturel	M8	40	4,4	0	2,5	3,5	16	5
K0708.108X45	acier inoxydable A2	70	naturel	M8	45	4,4	0	2,5	3,5	16	5
K0708.108X50	acier inoxydable A2	70	naturel	M8	50	4,4	15,75	22	3,5	16	5
K0708.108X60	acier inoxydable A2	70	naturel	M8	60	4,4	25,75	32	3,5	16	5
K0708.110X16	acier inoxydable A2	70	naturel	M10	16	5,5	0	3	4,4	20	6
K0708.110X20	acier inoxydable A2	70	naturel	M10	20	5,5	0	3	4,4	20	6
K0708.110X25	acier inoxydable A2	70	naturel	M10	25	5,5	0	3	4,4	20	6
K0708.110X30	acier inoxydable A2	70	naturel	M10	30	5,5	0	3	4,4	20	6
K0708.110X35	acier inoxydable A2	70	naturel	M10	35	5,5	0	3	4,4	20	6
K0708.110X40	acier inoxydable A2	70	naturel	M10	40	5,5	0	3	4,4	20	6
K0708.110X45	acier inoxydable A2	70	naturel	M10	45	5,5	0	3	4,4	20	6
K0708.110X50	acier inoxydable A2	70	naturel	M10	50	5,5	0	3	4,4	20	6
K0708.110X60	acier inoxydable A2	70	naturel	M10	60	5,5	20,5	28	4,4	20	6
K0708.110X70	acier inoxydable A2	70	naturel	M10	70	5,5	30,5	38	4,4	20	6
K0708.112X20	acier inoxydable A2	70	naturel	M12	20	6,5	0	3,5	4,6	24	8
K0708.112X25	acier inoxydable A2	70	naturel	M12	25	6,5	0	3,5	4,6	24	8
K0708.112X30	acier inoxydable A2	70	naturel	M12	30	6,5	0	3,5	4,6	24	8
K0708.112X35	acier inoxydable A2	70	naturel	M12	35	6,5	0	3,5	4,6	24	8
K0708.112X40	acier inoxydable A2	70	naturel	M12	40	6,5	0	3,5	4,6	24	8
K0708.112X45	acier inoxydable A2	70	naturel	M12	45	6,5	0	3,5	4,6	24	8
K0708.112X50	acier inoxydable A2	70	naturel	M12	50	6,5	0	3,5	4,6	24	8
K0708.112X60	acier inoxydable A2	70	naturel	M12	60	6,5	0	3,5	4,6	24	8
K0708.112X70	acier inoxydable A2	70	naturel	M12	70	6,5	25,25	34	4,6	24	8
K0708.112X80	acier inoxydable A2	70	naturel	M12	80	6,5	35,25	44	4,6	24	8
K0708.116X30	acier inoxydable A2	70	naturel	M16	30	7,5	0	4	5,3	30	10
K0708.116X35	acier inoxydable A2	70	naturel	M16	35	7,5	0	4	5,3	30	10
K0708.116X40	acier inoxydable A2	70	naturel	M16	40	7,5	0	4	5,3	30	10
K0708.116X45	acier inoxydable A2	70	naturel	M16	45	7,5	0	4	5,3	30	10
K0708.116X50	acier inoxydable A2	70	naturel	M16	50	7,5	0	4	5,3	30	10
K0708.116X60	acier inoxydable A2	70	naturel	M16	60	7,5	0	4	5,3	30	10
K0708.116X70	acier inoxydable A2	70	naturel	M16	70	7,5	0	4	5,3	30	10
K0708.116X80	acier inoxydable A2	70	naturel	M16	80	7,5	22	32	5,3	30	10
K0708.604X10	acier inoxydable A4	70	naturel	M4	10	2,3	0	1,4	1,8	8	2,5
K0708.604X12	acier inoxydable A4	70	naturel	M4	12	2,3	0	1,4	1,8	8	2,5

## Vis FHC/90 DIN EN ISO 10642, Inox

## Aperçu des articles

Référence	Matière du corps de base	Classe de résistance	Surface corps	D	L	K	Ls min.	Lg max.	T	D1	SW
K0708.604X16	acier inoxydable A4	70	naturel	M4	16	2,3	0	1,4	1,8	8	2,5
K0708.604X20	acier inoxydable A4	70	naturel	M4	20	2,3	0	1,4	1,8	8	2,5
K0708.604X25	acier inoxydable A4	70	naturel	M4	25	2,3	0	1,4	1,8	8	2,5
K0708.605X10	acier inoxydable A4	70	naturel	M5	10	2,8	0	1,6	2,3	10	3
K0708.605X12	acier inoxydable A4	70	naturel	M5	12	2,8	0	1,6	2,3	10	3
K0708.605X16	acier inoxydable A4	70	naturel	M5	16	2,8	0	1,6	2,3	10	3
K0708.605X20	acier inoxydable A4	70	naturel	M5	20	2,8	0	1,6	2,3	10	3
K0708.605X25	acier inoxydable A4	70	naturel	M5	25	2,8	0	1,6	2,3	10	3
K0708.605X30	acier inoxydable A4	70	naturel	M5	30	2,8	0	1,6	2,3	10	3
K0708.606X10	acier inoxydable A4	70	naturel	M6	10	3,3	0	2	2,5	12	4
K0708.606X12	acier inoxydable A4	70	naturel	M6	12	3,3	0	2	2,5	12	4
K0708.606X16	acier inoxydable A4	70	naturel	M6	16	3,3	0	2	2,5	12	4
K0708.606X20	acier inoxydable A4	70	naturel	M6	20	3,3	0	2	2,5	12	4
K0708.606X25	acier inoxydable A4	70	naturel	M6	25	3,3	0	2	2,5	12	4
K0708.606X30	acier inoxydable A4	70	naturel	M6	30	3,3	0	2	2,5	12	4
K0708.606X35	acier inoxydable A4	70	naturel	M6	35	3,3	0	2	2,5	12	4
K0708.606X40	acier inoxydable A4	70	naturel	M6	40	3,3	11	16	2,5	12	4
K0708.606X45	acier inoxydable A4	70	naturel	M6	45	3,3	16	21	2,5	12	4
K0708.606X50	acier inoxydable A4	70	naturel	M6	50	3,3	21	26	2,5	12	4
K0708.606X60	acier inoxydable A4	70	naturel	M6	60	3,3	31	36	2,5	12	4
K0708.608X16	acier inoxydable A4	70	naturel	M8	16	4,4	0	2,5	3,5	16	5
K0708.608X20	acier inoxydable A4	70	naturel	M8	20	4,4	0	2,5	3,5	16	5
K0708.608X25	acier inoxydable A4	70	naturel	M8	25	4,4	0	2,5	3,5	16	5
K0708.608X30	acier inoxydable A4	70	naturel	M8	30	4,4	0	2,5	3,5	16	5
K0708.608X35	acier inoxydable A4	70	naturel	M8	35	4,4	0	2,5	3,5	16	5
K0708.608X40	acier inoxydable A4	70	naturel	M8	40	4,4	0	2,5	3,5	16	5
K0708.608X45	acier inoxydable A4	70	naturel	M8	45	4,4	0	2,5	3,5	16	5
K0708.608X50	acier inoxydable A4	70	naturel	M8	50	4,4	15,75	22	3,5	16	5
K0708.608X60	acier inoxydable A4	70	naturel	M8	60	4,4	25,75	32	3,5	16	5
K0708.610X16	acier inoxydable A4	70	naturel	M10	16	5,5	0	3	4,4	20	6
K0708.610X20	acier inoxydable A4	70	naturel	M10	20	5,5	0	3	4,4	20	6
K0708.610X25	acier inoxydable A4	70	naturel	M10	25	5,5	0	3	4,4	20	6
K0708.610X30	acier inoxydable A4	70	naturel	M10	30	5,5	0	3	4,4	20	6
K0708.610X35	acier inoxydable A4	70	naturel	M10	35	5,5	0	3	4,4	20	6
K0708.610X40	acier inoxydable A4	70	naturel	M10	40	5,5	0	3	4,4	20	6
K0708.610X45	acier inoxydable A4	70	naturel	M10	45	5,5	0	3	4,4	20	6
K0708.610X50	acier inoxydable A4	70	naturel	M10	50	5,5	0	3	4,4	20	6
K0708.610X60	acier inoxydable A4	70	naturel	M10	60	5,5	20,5	28	4,4	20	6
K0708.610X70	acier inoxydable A4	70	naturel	M10	70	5,5	30,5	38	4,4	20	6
K0708.612X20	acier inoxydable A4	70	naturel	M12	20	6,5	0	3,5	4,6	24	8
K0708.612X25	acier inoxydable A4	70	naturel	M12	25	6,5	0	3,5	4,6	24	8
K0708.612X30	acier inoxydable A4	70	naturel	M12	30	6,5	0	3,5	4,6	24	8
K0708.612X35	acier inoxydable A4	70	naturel	M12	35	6,5	0	3,5	4,6	24	8
K0708.612X40	acier inoxydable A4	70	naturel	M12	40	6,5	0	3,5	4,6	24	8
K0708.612X45	acier inoxydable A4	70	naturel	M12	45	6,5	0	3,5	4,6	24	8
K0708.612X50	acier inoxydable A4	70	naturel	M12	50	6,5	0	3,5	4,6	24	8
K0708.612X60	acier inoxydable A4	70	naturel	M12	60	6,5	0	3,5	4,6	24	8
K0708.612X70	acier inoxydable A4	70	naturel	M12	70	6,5	25,25	34	4,6	24	8
K0708.612X80	acier inoxydable A4	70	naturel	M12	80	6,5	35,25	44	4,6	24	8
K0708.616X30	acier inoxydable A4	70	naturel	M16	30	7,5	0	4	5,3	30	10
K0708.616X35	acier inoxydable A4	70	naturel	M16	35	7,5	0	4	5,3	30	10
K0708.616X40	acier inoxydable A4	70	naturel	M16	40	7,5	0	4	5,3	30	10
K0708.616X45	acier inoxydable A4	70	naturel	M16	45	7,5	0	4	5,3	30	10
K0708.616X50	acier inoxydable A4	70	naturel	M16	50	7,5	0	4	5,3	30	10
K0708.616X60	acier inoxydable A4	70	naturel	M16	60	7,5	0	4	5,3	30	10
K0708.616X70	acier inoxydable A4	70	naturel	M16	70	7,5	0	4	5,3	30	10
K0708.616X80	acier inoxydable A4	70	naturel	M16	80	7,5	22	32	5,3	30	10

