

Roue haute résistance

Description de l'article/illustrations du produit



Description

Matière :

Corps de roue : tube d'acier avec roulement à billes. Bandage : extrathane, dureté Shore A92°.

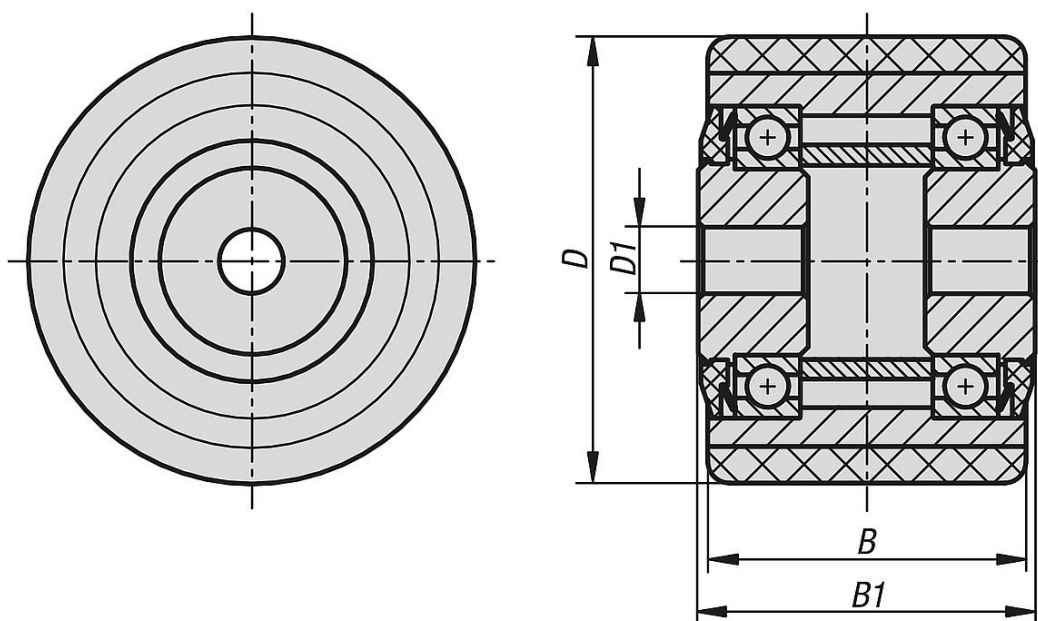
Nota :

Les roulements à billes sont protégés contre les projections d'eau. Le bandage est solidairement injecté sur le roulement à billes. Extrêmement résistants à l'abrasion, les bandages respectent le sol, ne tachent pas et se caractérisent par un fonctionnement silencieux, des propriétés d'élasticité et de résilience accrues (immobilisation prolongée) ainsi que par une résistance élevée aux coupures et par un frottement réduit.

Domaine d'utilisation : Transpalettes, chariots élévateurs etc.

Autres tailles sur demande.

Dessins



Aperçu des articles

Roue haute résistance

Référence	Type de palier	D	D1	B	B1	Charge admissible en kg
K1781.0856020	roulement à billes	85	20	60	65	450
K1781.0856025	roulement à billes	85	25	60	65	450
K1781.0857520	roulement à billes	85	20	75	80	570
K1781.0857525	roulement à billes	85	25	75	80	570
K1781.0859525	roulement à billes	85	25	95	100	720

