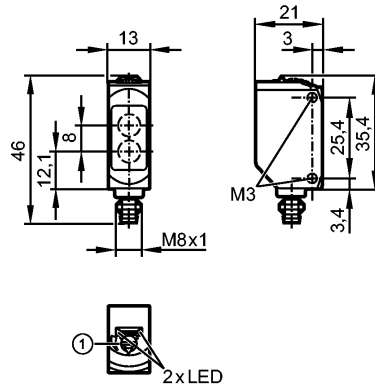


**O6H210**

O6H-CPKG/AS/4P

Optische Sensoren



1: Potentiometer Empfindlichkeit

Empfänger in oberer Optik, Sender in unterer Optik



**Produktmerkmale**

Reflexlichttaster	
Quaderförmig Kunststoff	
Steckverbindung	
einstellbar	
Hintergrundausblendung	
Tastweite 2...200mm (bezogen auf weißes Papier 200 x 200 mm)	

**Elektrische Daten**

Elektrische Ausführung		DC PNP
Betriebsspannung [V]		10...30 DC
Stromaufnahme [mA]		22 (24 V)
Lichtart		Rotlicht 633 nm
Schutzklasse		III
Verpolungsschutz		ja

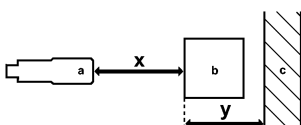
**Ausgänge**

Ausgangsfunktion		antivalent
Spannungsabfall [V]		< 2,5
Strombelastbarkeit [mA]		100
Kurzschlusschutz		getaktet
Schaltfrequenz [Hz]		1000

**Erfassungsbereich**

Tastweite [mm]		2...200 (bezogen auf weißes Papier 200 x 200 mm)
Tastweite [mm]		2...200
- Objekt weiß (90 % Remission)		2...200
- Objekt grau (18 % Remission)		4...200
- Objekt schwarz (6 % Remission)		8...200
Lichtfleckdurchmesser [mm]		8 ( bei maximaler Tastweite )

**Genauigkeitskurve**

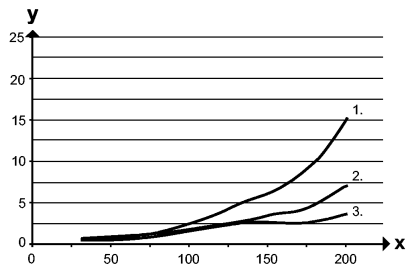


## O6H210

O6H-CPKG/AS/4P

Optische Sensoren

- a: Sensor
- b: Objekt
- c: Hintergrund
- x: Abstand Sensor/ Objekt
- y: min. Abstand Objekt/ Hintergrund



Angaben in [mm]

- 1 = Objekt schwarz (6 % Remission), Hintergrund weiß (90 % Remission)
- 2 = Objekt grau (18 % Remission), Hintergrund weiß (90 % Remission)
- 3 = Objekt weiß (90 % Remission), Hintergrund weiß (90 % Remission)

### Umgebungsbedingungen

Umgebungstemperatur	[°C]	-25...60
Schutzart		IP 65 / IP 67

### Zulassungen / Prüfungen

EMV		EN 60947-5-2
MTTF	[Jahre]	850
Zulassungsnummer UL		E009

### Mechanische Daten

Gehäusewerkstoffe	Gehäuse: ABS; PPSU; Steckergewinde: CuZn beschichtet; Dichtung: EPDM	
Optikwerkstoff	PMMA	
Gewicht	[kg]	0,017
Anzugsdrehmoment [Nm]		0,5

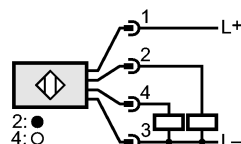
### Anzeigen / Bedienelemente

Schaltzustandsanzeige	LED	gelb
Betrieb	LED	grün

### Elektrischer Anschluss

Anschluss	M8-Steckverbindung
-----------	--------------------

### Anschlussbelegung



### Bemerkungen

Bemerkungen	Betriebsspannung "supply class 2" gemäß cULus	
Verpackungseinheit	[Stück]	1