

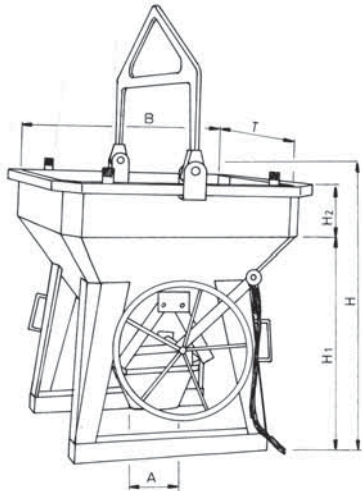


## FE 1031 H Betonsilo

quadratisch aberundete Form mit geradem konischen oder Schlauchanschlußauslauf; schwere stabile Ausführung mit Handradbetätigung des Patentverschlusses.

Der patentierte Verschlußmechanismus schließt sich automatisch nach Beendigung des Öffnungsvorganges wahlweise mit Bügel, Haken oder angeschweißter geprüfter Kette. Durch die variable Auslaufvorrichtung kann das Betonsilo auch mit Schlauch benützt werden.

Das Betonsilo ist gebaut nach den arbeitssicherheits-technischen Bestimmungen der Berufsgenossenschaften. Standardausführung mit 1,50 mtr. Gummischlauch.



Typ	Inhalt	T	B	A	H1	H2	H	HB	Gew.
1031H.3	250	1050	1050	350 x 350	1100		1100	1750	210
1031H.4	300	1050	1050	350 x 350	1100	50	1150	1800	215
1031H.5	350	1050	1050	350 x 350	1100	100	1200	1850	220
1031H.6	375	1050	1050	350 x 350	1100	120	1220	1870	230
1031H.7	400	1050	1050	350 x 350	1100	140	1240	1890	235
1031H.8	500	1050	1050	350 x 350	1100	250	1350	2000	260
1031H.9	600	1200	1200	350 x 350	1100	150	1250	1950	310
1031H.10	750	1200	1200	350 x 350	1100	250	1350	2050	330
1031H.11	800	1200	1200	350 x 350	1100	290	1390	2090	340
1031H.12	1000	1200	1200	350 x 350	1100	400	1500	2200	380
1031H.13	1250	1500	1500	350 x 350	1300	300	1600	2400	460
1031H.14	1500	1500	1500	350 x 350	1300	400	1700	2500	490
1031H.15	1750	1500	1500	350 x 350	1300	500	1800	2600	550
1031H.16	2000	1500	1500	350 x 350	1300	650	1950	2750	570

A wahlweise: Ø 150, Ø 200 oder Ø 300 mm

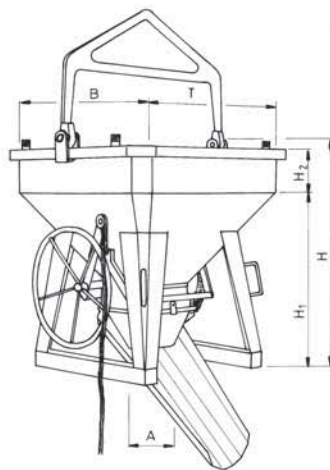


## FE 1032 H Betonsilo

quadratisch aberundete Form mit geradem konischem Auslauf, schwere stabile Ausführung mit Handradbetätigung des Patentverschlusses.

Der patentierte Verschlußmechanismus schließt sich automatisch nach Beendigung des Öffnungsvorganges, wahlweise mit Bügel, Haken, Seilstrupp oder angeschweißter geprüfter Kette. Durch Umlegen der Auslaufschurre ist das Betonsilo sowohl mit geradem als auch mit seitlichem Auslauf verwendbar. Durch die variable Auslaufvorrichtung kann das Betonsilo auch mit Schlauch benutzt werden.

Das Betonsilo ist gebaut nach den arbeitssicherheits-technischen Bestimmungen der Berufsgenossenschaften. Standardausführung mit 1,50 m Gummischlauch.



Typ	Inhalt	T	B	A	H1	H2	H	HB	Gew.
1032H.3	250	1050	1050	350 x 350	1100		1100	1750	230
1032H.4	300	1050	1050	350 x 350	1100	50	1150	1800	235
1032H.5	350	1050	1050	350 x 350	1100	100	1200	1850	240
1032H.6	375	1050	1050	350 x 350	1100	120	1220	1870	250
1032H.7	400	1050	1050	350 x 350	1100	140	1240	1890	255
1032H.8	500	1050	1050	350 x 350	1100	250	1350	2000	280
1032H.9	600	1200	1200	350 x 350	1100	150	1250	1950	330
1032H.10	750	1200	1200	350 x 350	1100	250	1350	2050	350
1032H.11	800	1200	1200	350 x 350	1100	290	1390	2090	360
1032H.12	1000	1200	1200	350 x 350	1100	400	1500	2200	400
1032H.13	1250	1500	1500	350 x 350	1300	300	1600	2400	480
1032H.14	1500	1500	1500	350 x 350	1300	400	1700	2500	510
1032H.15	1750	1500	1500	350 x 350	1300	500	1800	2600	570
1032H.16	2000	1500	1500	350 x 350	1300	650	1950	2750	590

A wahlweise: Ø 150, Ø 200 oder Ø 300 mm

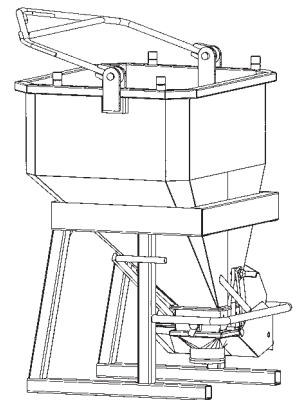


## FE 1033 H Betonsilo

quadratisch aberundete Form mit seitlichem Schurren oder Schlauchanschlußauslauf, schwere stabile Ausführung mit Reißleine, zum Öffnen des patentierten Verschlusses.

Verschlußmechanismus schließt automatisch nach Beendigung des Öffnungsvorganges, wahlweise mit Bügel, Haken, Seilstrupp oder angeschweißter geprüfter Kette. Durch Umlegen der Auslaufvorrichtung kann das Betonsilo auch mit Schlauch verwendet werden.

Das Betonsilo ist gebaut nach den arbeitssicherheits-technischen Bestimmungen der Berufsgenossenschaften. Standardausführung mit 1,50 m Gummischlauch.



Typ	Inhalt	T	B	A	H1	H2	H	HB	Gew.
1033.3	250	1000	900	Wahl	1000	200	1200	1870	240
1033.4	300	1000	900	Wahl	1000	240	1240	1910	250
1033.5	350	1000	900	Wahl	1000	270	1270	1940	260
1033.6	375	1000	900	Wahl	1000	290	1290	1960	265
1033.7	400	1000	900	Wahl	1000	390	1390	2060	270
1033.8	500	1000	900	Wahl	1000	450	1450	2120	275
1033.9	600	1200	1000	Wahl	1200	260	1460	2250	340
1033.10	750	1200	1000	Wahl	1200	400	1600	2390	355
1033.11	800	1200	1000	Wahl	1200	430	1630	2420	365
1033.12	1000	1200	1000	Wahl	1200	600	1800	2590	390
1033.13	1250	1500	1200	Wahl	1500	270	1770	2680	580
1033.14	1500	1500	1200	Wahl	1500	410	1910	2820	600
1033.15	1750	1500	1200	Wahl	1500	550	2050	3190	650
1033.16	2000	1500	1200	Wahl	1500	620	2120	3260	690

A wahlweise mit Schlauchanschlußstop: Ø 150, Ø 200 oder Ø 300 mm.