



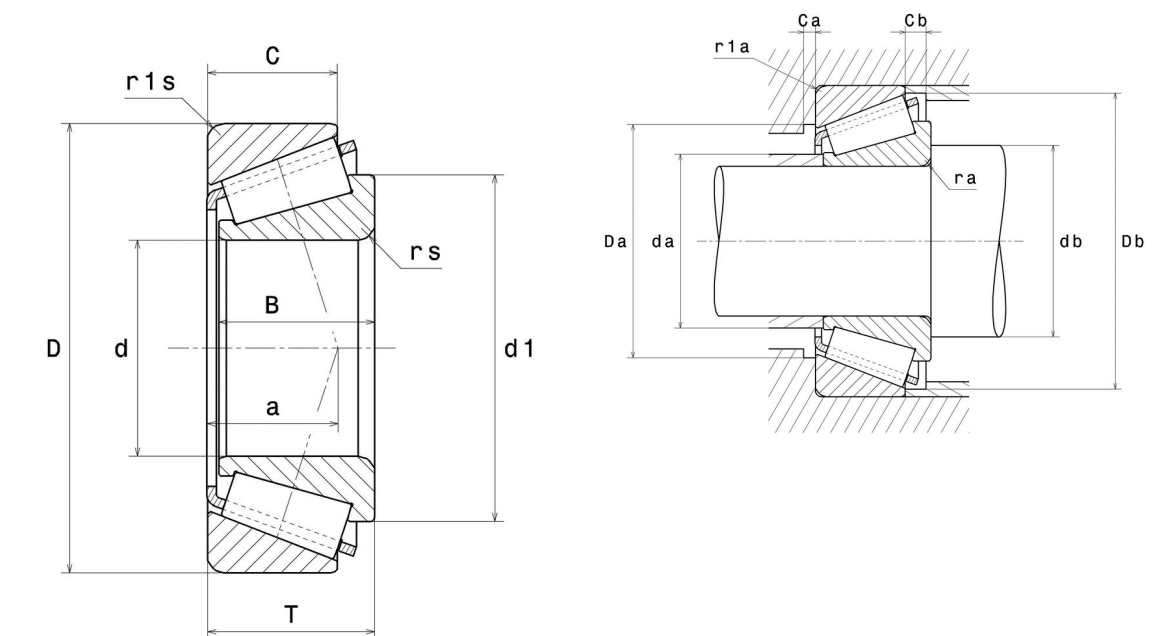
Technische Daten

33117U

Einreihige Kegelrollenlager

Kegelrollenlager,
Blechkäfig

Anzeigen



Technische Eigenschaften

d	85 mm
D	140 mm
B	41 mm
C	32 mm
T	41 mm
a	33 mm
rs min	2,5 mm
r1s min	2 mm
e	0,41
Y2	1,48
Y0	0,81
Masse	2,44 kg
Referenz gemäß ISO355	T3DE085
Marke	NTN

Produktleistung

Dynamische Tragzahl, C	211 kN
Lebensdauerkoeffizient, A2	1
Statische Tragzahl, C0	330 kN
Nlim (Öl)	3.400 Tr/min
Nlim (Fett)	2.500 Tr/min
Min Betriebstemperatur, Tmin	-40 °C
Max Betriebstemperatur, Tmax	120 °C
Käfig charakteristische Frequenz, FTF	0,44 Hz
Wälzkörper charakteristische Frequenz, BPFO	8,44 Hz
Außenring charakteristische Frequenz, BPFO	10,2 Hz
Innenring charakteristische Frequenz, BPFI	12,8 Hz

Definitionsempfehlungen der Umgebungsteile

da max	97 mm
db min	95 mm
Da min	118 mm
Da max	130 mm
Db min	135,5 mm
ra max	2 mm
r1a max	2 mm

Berechnungskoeffizienten

Dynamisch äquivalente Belastung

$$P = X \cdot Fr + Y \cdot Fa$$

Fa / Fr ≤ e		Fa / Fr > e	
X	Y	X	Y
1	0	0.4	Y2

Statisch äquivalente Belastung

$$Po = Xo \cdot Fr + Yo \cdot Fa$$

Xo	Yo
0.5	Yo

Wenn $Po \leq Fr$, dann $Po = Fr$

Werte für e, Y2 und Yo sind in obiger Tabelle.