

Technische Daten

USPAE.210.CC

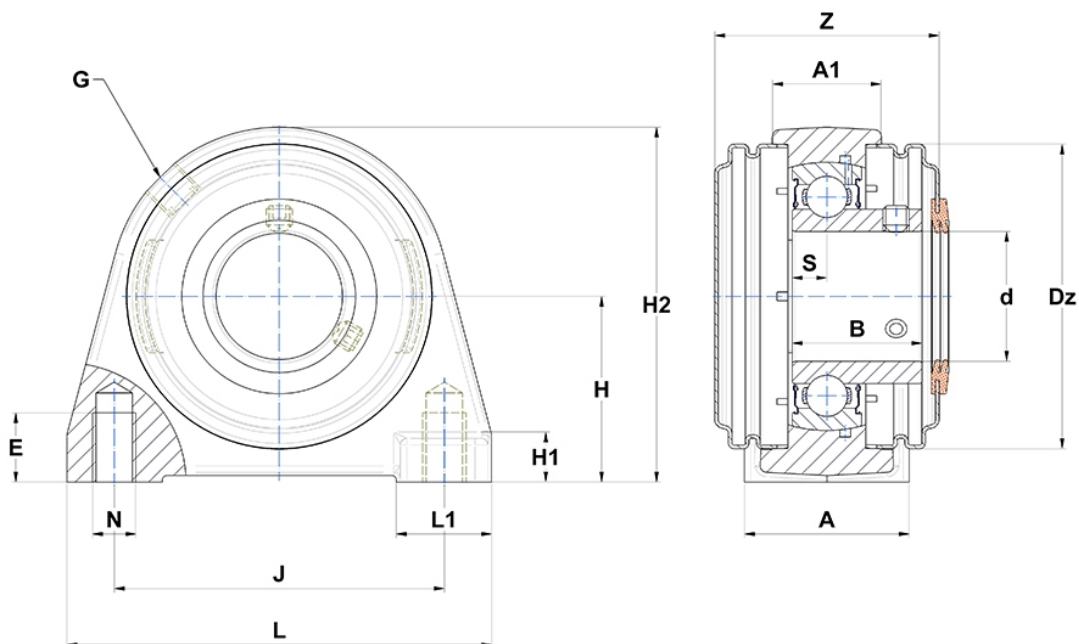
Gehäuselagereinheiten

Graugussgehäuse, Lagereinsatz
Innenring, Einlippendichtung

mit Gewindestiften

am

Anzeigen



Technische Eigenschaften

A	54 mm
A1	34 mm
B	43,5 mm
d	50 mm
Dz	100 mm
E	20 mm
G	R1/8"
H	57,2 mm
H1	15 mm
H2	115 mm
J	101,6 mm
L	135 mm
L1	33,5 mm
N	M16
s1	21,75 mm
S	10,9 mm
Z	76,1 mm

Produktleistung

C	35,1 kN
C0	23,2 kN
T min.	-20 °C
T max.	100 °C

Andere Merkmale

Gewicht	2,58 kg
Empfohlenes Anzugsmoment für Befestigungsschraube	11,5 Nm
Bezeichnung des Gehäuses	PAE210N-
Bezeichnung des Lagers	US210G2
Bezeichnung der geschlossenen Kappe	SCC210
Bezeichnung der offenen Kappe	SCO210-50