

# 3-Wege Flanschkugelhähne

## 3-Wege Flanschkugelhähne, reduzierter Durchgang

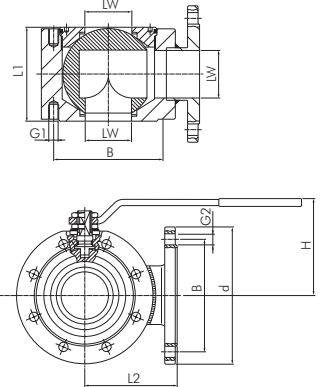
PN 16

**Werkstoffe:** Gehäuse: Stahl, Kugel: 1.4301, Dichtung: PTFE/FKM  
**Temperaturbereich:** -10°C bis max. + 160°C  
**Eigenschaften:** Druckeinlass nur von vorne (Mittelbohrung) möglich.  
**Einsatzbereich:** Wasser, Öl, Druckluft, Kraftstoff, Vakuum (max. -0,999 bar)  
 ☞ **Optional:** pneumatischer Antrieb\*\* -P

✓ **Vorteile:** • ab DN 25: Montageflansch nach ISO 5211 erlaubt die Montage eines Antriebs in Verbindung mit Montagebrücke und Wellenadapter

Typ ⊕ L-Bohrung	Typ ⊖ T-Bohrung	DN	LW	L1	L2	B	d	H	G1	G2	ISO 5211*
KHFL 3/15 L	KHFL 3/15 T	15	10	40	76	65	95	64,5	4 x M12	4 x Ø14	---
KHFL 3/20 L	KHFL 3/20 T	20	15	40	82	75	105	67,0	4 x M12	4 x Ø14	---
KHFL 3/25 L	KHFL 3/25 T	25	20	46	86	85	115	79,0	4 x M12	4 x Ø14	F 04
KHFL 3/32 L	KHFL 3/32 T	32	25	58	105	100	140	84,0	4 x M16	4 x Ø18	F 04
KHFL 3/40 L	KHFL 3/40 T	40	32	71	110	110	150	102,5	4 x M16	4 x Ø18	F 05
KHFL 3/50 L	KHFL 3/50 T	50	40	82	120	125	165	109,0	4 x M16	4 x Ø18	F 05
KHFL 3/65 L	KHFL 3/65 T	65	50	106	125	145	185	128,0	4 x M16	4 x Ø18	F 07
KHFL 3/80 L	KHFL 3/80 T	80	64	122	150	160	200	136,5	8 x M16	8 x Ø18	F 07
KHFL 3/100 L	KHFL 3/100 T	100	76	152	159	180	220	155,5	8 x M16	8 x Ø18	F 10
KHFL 3/125 L	KHFL 3/125 T	125	100	196	190	210	250	178,5	8 x M16	8 x Ø18	F 10
KHFL 3/150 L	KHFL 3/150 T	150	125	242	210	240	285	252,0	8 x M20	8 x Ø22	F 12

\* Antriebswelle als 2-Flach ausgeführt, \*\* bitte genauen Einsatzfall angeben



## Edelstahl-3-Wege Flanschkugelhähne, voller Durchgang

PN 16

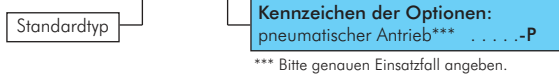
**Werkstoffe:** Gehäuse: 1.4408, Kugel: 1.4408, Dichtung: PTFE  
**Temperaturbereich:** -20°C bis max. + 200°C  
**Eigenschaften:** Druckeinlass von allen drei Seiten möglich.  
**Einsatzbereich:** Wasser, Öl, Druckluft, Kraftstoffe, Lösungsmittel, aggressive Medien, Lebensmittel, Getränke  
 ☞ **Optional:** pneumatischer Antrieb\*\*\* -P, Zeugnis 3.1

✓ **Vorteile:** • Montageflansch nach ISO 5211 erlaubt die Montage eines Antriebs in Verbindung mit Montagebrücke und Wellenadapter

Typ ⊕ L-Bohrung	Typ ⊖ T-Bohrung	DN	L1	L2	B	d	R	t	ISO 5211
KHFL 3/25 L ES	KHFL 3/25 T* ES	25	225	112,5	85	115	172	18	F 05
KHFL 3/40 L ES	KHFL 3/40 T* ES	40	242	121,0	110	150	258	18	F 05
KHFL 3/50 L ES	KHFL 3/50 T* ES	50	250	125,0	125	165	258	18	F 07
KHFL 3/65 L ES	KHFL 3/65 T* ES	65	285	142,5	145	185	374	18	F 10
KHFL 3/80 L ES**	KHFL 3/80 T* ES**	80	297	148,5	160	200	374	20	F 10
KHFL 3/100 L ES**	KHFL 3/100 T* ES**	100	339	169,5	180	220	374	20	F 10

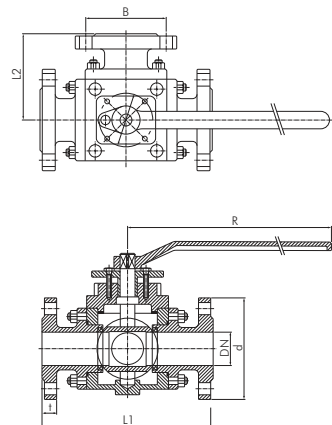
\* Bitte Schaltstellung angeben (Standard-Stellung T1), \*\* Betätigungshebel in Rohrausführung

☞ **Bestellbeispiel:** KHFL 3/25 L ES \*\*



\*\*\* Bitte genauen Einsatzfall angeben.

Position	Standard	L-Bohrung		T-Bohrung		
		betätigt	unbetätigt	T1	T2	T3
Schaltstellung	L	T1	T2	T3	T4	



Weitere Flanschmaße siehe Seite 445.  
 Druck-Temperaturdiagramm siehe Seite 519 (Nr. 1)

## Reparatursets für Edelstahl-3-Wege-Flanschkugelhähne

PN 16

**Temperaturbereich:** -20°C bis max. +200°C

Typ	zu verwenden für
KHFL 3/25 ES REP	KHFL 3/25** ES
KHFL 3/40 ES REP	KHFL 3/40** ES
KHFL 3/50 ES REP	KHFL 3/50** ES
KHFL 3/65 ES REP	KHFL 3/65** ES
KHFL 3/80 ES REP	KHFL 3/80** ES
KHFL 3/100 ES REP	KHFL 3/100** ES

