

# FC234, FC300, FC350, FC355, 1503, 2651/2652, 26U51B

Fittings  
Medium  
Pressure

Mitteldruck-  
armaturen

Embouts  
moyenne  
pression

Raccordi  
media pressione

Racores  
medias  
presiones

42

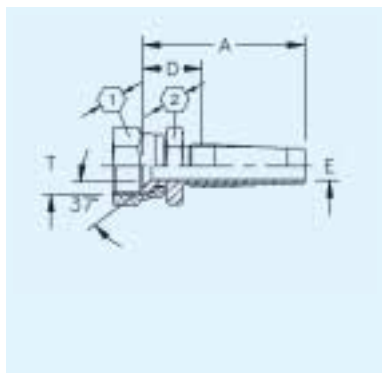
JIC Female  
Swivel for male  
JIC 37° cone

JIC-Dichtkopf für  
JIC-Stutzen mit  
Dichtschräge 37°

Femelle JIC pour  
mâle JIC 37°

Femmina girevole  
JIC per maschio  
JIC 37°

Hembra loca JIC  
para macho JIC  
37°



Part Number	Thread T	Flange Tube O.D. mm	Hose ND	Hose Size	A mm	D mm	H mm	E Ø mm	K Ø mm	R Ø mm	HEX [1]	HEX [2]	Nut
G2411-4	7/16-20		5	-4	42	25		3			14	14	
G2411-5	1/2-20		6	-5	46	27		4			19	17	
G2411-6	9/16-18		8	-6	51	27		6			17	17	
G2411-8	3/4-16		10	-8	59	32		9			22	22	
G2411-10	7/8-14		12	-10	64	33		12			27	27	
G2411-12	1 1/16-12		16	-12	73	35		14			32	32	
G2411-16	1 5/16-12		20	-16	63	34		21			41	41	

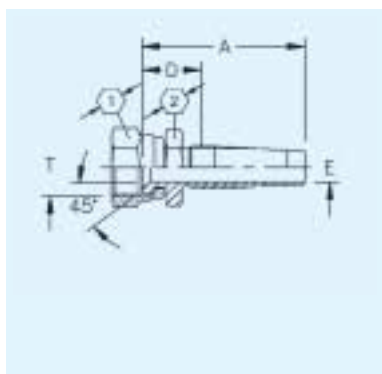
SAE Female  
Swivel 45°

SAE-Dichtkopf  
45°

Femelle SAE 45°

Femmina girevole  
SAE 45°

Hembra loca SAE  
45°



Part Number	Thread T	Flange Tube O.D. mm	Hose ND	Hose Size	A mm	D mm	H mm	E Ø mm	K Ø mm	R Ø mm	HEX [1]	HEX [2]	Nut
G2401-4	1 7/16-20		5	-4	42	25		3			14	14	
G2401-5	1 1/2-20		6	-5	46	27		5			19	17	
G2401-6	1 5/8-20		8	-6	51	27		6			19	19	
G2401-8	1 3/4-16		10	-8	59	32		9			22	22	
G2401-10	1 7/8-14		12	-10	64	33		12			27	27	
G2401-12	1 1/16-12		16	-12	75	36		14			32	32	

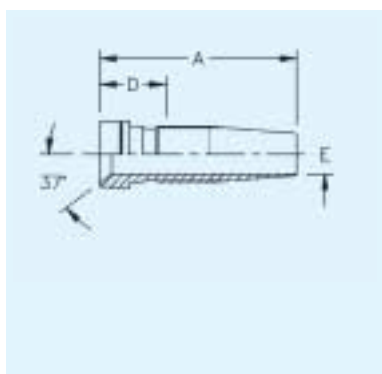
JIC Female  
Swivel for male  
JIC 37° cone

JIC-Dichtkopf für  
JIC-Stutzen mit  
Dichtschräge 37°

Femelle JIC pour  
mâle JIC 37°

Femmina girevole  
JIC per maschio  
JIC 37°

Hembra loca JIC  
para macho JIC  
37°



Part Number	Thread T	Flange Tube O.D. mm	Hose ND	Hose Size	A mm	D mm	H mm	E Ø mm	K Ø mm	R Ø mm	HEX [1]	HEX [2]	Nut
1251-4S	7/16-20		5	-4	33	16		4			14		G1290-4
1251-5S	1/2-20		6	-5	37	17		6			17		G1290-5
1251-6S	9/16-18		8	-6	39	18		8			17		G1290-6
1251-8S	3/4-16		10	-8	49	22		10			22		G1290-8
1251-10S	7/8-14		12	-10	53	21		12			27		G1290-10
1251-12S	1 1/16-12		16	-12	61	33		16			32		G1290-12
1251-16S	1 5/16-12		19	-16	54	25		21			41		G1290-16
1251-20S	1 5/8-12		25	-20	60	27		26,7			50		G1290-20
1251-24S	1 7/8-12		31	-24	64	29		33			55		G1290-24
1251-32S	2 1/2-12		38	-32	79	32		45			75		G1290-32
1251-40S	3-12		60	-40	85	38		56			85		G1290-40
1251-48S	3 1/2-12		80	-48	86	39		71			100		G1290-48

Nut must be ordered  
separately.  
Thread T and Hex 1  
applies to nut.

Mutter muss separat  
bestellt werden.  
Gewinde T and HEX[1]  
beziehen sich auf die  
Mutter.

L'écrou doit être  
commandé séparément.  
Le filet T et HEX [1]  
appliqué à l'écrou.

Dado devono essere  
ordinati separatamente.  
Filettatura T ed HEX[1] si  
applica al dado.

La tuerca se debe pedir por  
separado.  
La rosca T y HEX[1] son  
válidas para la tuerca.