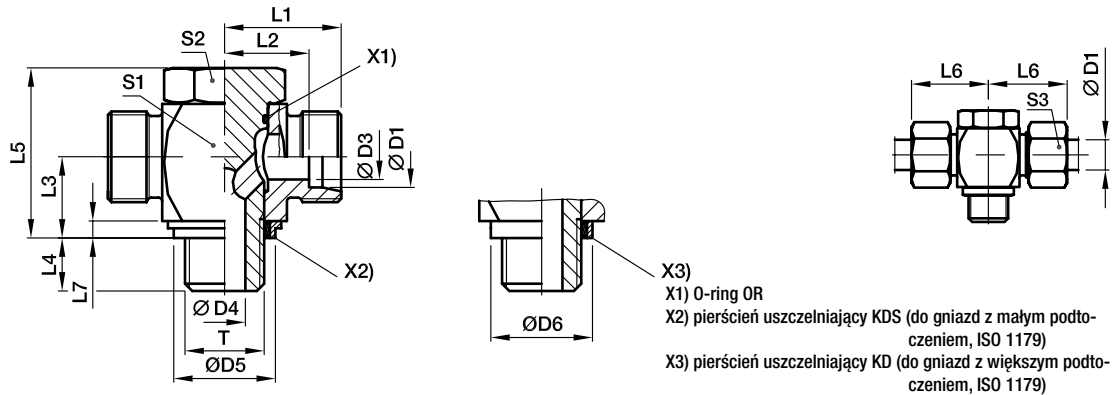


TH-R-KDS Przyłączka trójkątna wysokociśnieniowa typu banjo

Końcówki EO ze stożkiem 24° / Końcówka z gwintem zewnętrznym calowym i miękkim pierścieniem uszczelniającym



| Szereg | D1 | T | D3 | D4 | D5 KDS | D6 KD | L1 | L2 | L3 | L4 | L5 | L6 | L7 | S1 | S2 | S3 | Ciężar g/szt. | Kod zamawiania* | PN (bar) ¹⁾ | |
|-----------------|----|-----------|----|------|-----------|----------|------|------|------|----|----|----|-----|----|----|----|------------------|-----------------|------------------------|-----|
| | | | | | | | | | | | | | | | | | | | CF | 71 |
| L ³⁾ | 06 | G 1/8 A | 4 | 4.5 | 14.9 | 17 | 19.0 | 12.0 | 10.5 | 8 | 24 | 27 | 2.5 | 17 | 17 | 14 | 58 | TH06LRKDSOMD | 315 | 315 |
| | 08 | G 1/4 A | 6 | 6.0 | 18.9 | 22 | 21.5 | 14.5 | 14.0 | 12 | 30 | 29 | 3.0 | 22 | 19 | 17 | 108 | TH08LRKDSOMD | 315 | 315 |
| | 10 | G 1/4 A | 8 | 6.0 | 18.9 | 22 | 22.5 | 15.5 | 14.0 | 12 | 30 | 30 | 3.0 | 22 | 19 | 19 | 110 | TH10LRKDSOMD | 315 | 315 |
| | 12 | G 3/8 A | 10 | 7.5 | 21.9 | 27 | 25.0 | 18.0 | 16.5 | 12 | 36 | 33 | 3.0 | 27 | 24 | 22 | 193 | TH12LRKDSOMD | 315 | 315 |
| | 15 | G 1/2 A | 12 | 11.0 | 26.9 | 32 | 28.5 | 21.5 | 21.5 | 14 | 45 | 37 | 4.5 | 32 | 30 | 27 | 321 | TH15LRKDSOMD | 315 | 315 |
| | 18 | G 1/2 A | 15 | 11.0 | 26.9 | 32 | 28.5 | 21.0 | 21.5 | 14 | 45 | 37 | 4.5 | 32 | 30 | 32 | 329 | TH18LRKDSOMD | 315 | 315 |
| | 22 | G 3/4 A | 19 | 17.0 | 32.9 | 41 | 35.0 | 27.5 | 24.0 | 16 | 53 | 44 | 3.5 | 41 | 36 | 36 | 585 | TH22LRKDSOMD | 160 | 160 |
| | 28 | G 1 A | 24 | 21.0 | 39.9 | 46 | 39.5 | 32.0 | 30.5 | 18 | 66 | 49 | 3.5 | 50 | 46 | 41 | 1090 | TH28LRKDSOMD | 160 | 160 |
| | 35 | G 1 1/4 A | 30 | 27.0 | 49.9 | 57 | 46.5 | 36.0 | 35.5 | 20 | 76 | 58 | 3.5 | 60 | 55 | 50 | 1765 | TH35LRKDSOMD | 160 | 160 |
| | 42 | G 1 1/2 A | 36 | 34.0 | 55.9 | 64 | 51.5 | 40.5 | 40.5 | 22 | 87 | 63 | 3.5 | 70 | 60 | 60 | 2545 | TH42LRKDSOMD | 160 | 160 |
| S ⁴⁾ | 06 | G 1/4 A | 4 | 6.0 | 18.9 | 22 | 23.5 | 16.5 | 14.0 | 12 | 30 | 31 | 3.0 | 22 | 19 | 17 | 116 | TH06SRKDSOMD | 400 | 400 |
| | 08 | G 1/4 A | 5 | 6.0 | 18.9 | 22 | 23.5 | 16.5 | 14.0 | 12 | 30 | 31 | 3.0 | 22 | 19 | 19 | 121 | TH08SRKDSOMD | 400 | 400 |
| | 10 | G 3/8 A | 7 | 7.5 | 21.9 | 27 | 26.0 | 18.5 | 16.5 | 12 | 36 | 35 | 3.0 | 27 | 24 | 22 | 201 | TH10SRKDSOMD | 400 | 400 |
| | 12 | G 3/8 A | 8 | 7.5 | 21.9 | 27 | 26.0 | 18.5 | 16.5 | 12 | 36 | 35 | 3.0 | 27 | 24 | 24 | 207 | TH12SRKDSOMD | 400 | 400 |
| | 14 | G 1/2 A | 10 | 11.0 | 26.9 | 32 | 30.5 | 22.5 | 21.5 | 15 | 45 | 40 | 4.5 | 32 | 30 | 27 | 338 | TH14SRKDSOMD | 400 | 400 |
| | 16 | G 1/2 A | 12 | 11.0 | 26.9 | 32 | 30.5 | 22.0 | 21.5 | 14 | 45 | 40 | 4.5 | 32 | 30 | 30 | 350 | TH16SRKDSOMD | 315 | 315 |
| | 20 | G 3/4 A | 16 | 17.0 | 32.9 | 41 | 37.0 | 26.5 | 24.0 | 16 | 53 | 48 | 3.5 | 41 | 36 | 36 | 620 | TH20SRKDSOMD | 315 | 315 |
| | 25 | G 1 A | 20 | 21.0 | 39.9 | 46 | 43.5 | 31.5 | 30.5 | 18 | 66 | 56 | 3.5 | 50 | 46 | 46 | 1124 | TH25SRKDSOMD | 250 | 250 |
| | 30 | G 1 1/4 A | 25 | 27.0 | 49.9 | 57 | 50.5 | 37.0 | 35.5 | 20 | 76 | 64 | 3.5 | 60 | 55 | 50 | 1830 | TH30SRKDSOMD | 160 | 160 |
| | 38 | G 1 1/2 A | 32 | 34.0 | 55.9 | 64 | 57.5 | 41.5 | 40.5 | 22 | 87 | 72 | 3.5 | 70 | 60 | 60 | 2721 | TH38SRKDSOMD | 160 | 160 |

¹⁾ Jeśli w tabeli podano wartość ciśnienia, wyrób jest w aktualnej ofercie.

³⁾ L = szereg lekki; ⁴⁾ S = szereg ciężki

$$\frac{PN(\text{bar})}{10} = PN(\text{MPa})$$

Dostawa bez nakrętki i pierścienia. Informacje o zamawianiu kompletnych łączników lub uszczelnień z innych materiałów - patrz strona 17.

| Przyrostki w kodzie zamawiania | | | |
|--|---|----------------|--|
| Materiał | Przyrostek oznaczający rodzaj pow. i materiał | Przykład | Standardowy materiał uszczelnienia (niepotrzebny dodatkowy przyrostek) |
| Stal ocynkowana, pasywacja bez chromu Cr(VI) | CF | TH16SRKDSOMDCF | NBR |
| Stal nierdzewna | 71 | TH16SRKQOMD71 | VIT/PTFE |

*W zależności odżądanego materiału i pokrycia powierzchni do kodu należy dodać jeden z poniższych przyrostków.

Wykonanie ze stali nierdzewnej tylko z pierścieniem uszczelniającym KD!
W kodzie zamawiania litery KDS zastąpić literami KD.