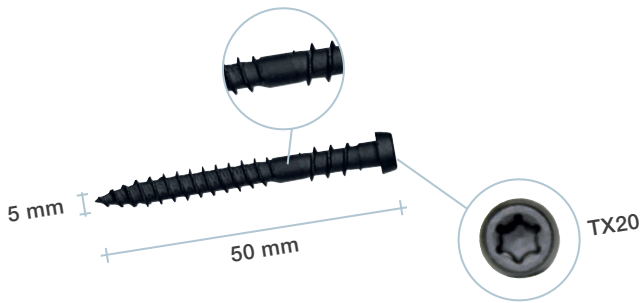


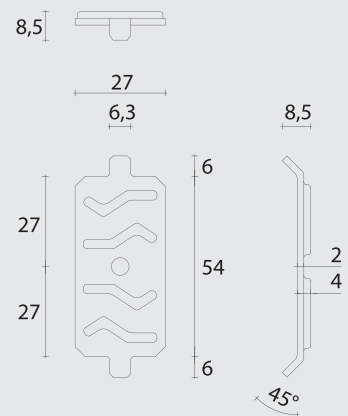
## TERRASYS Dielenbefestigung unsichtbar



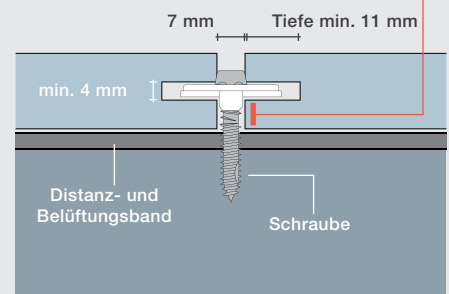
Dazugehörige Spezialschraube für unsichtbaren Abstandhalter:  
Im SET „Dielenbefestigung unsichtbar“ mitenthalten.



Unsichtbarer Abstandhalter



Durch unser System „Dielenbefestigung unsichtbar“ ist der **Abstand** der **Nut** zur **Dielenunterkante** **extrem variabel**.



Art.-Nr.	Artikelbezeichnung	Inhalt
505 11 055	TERRASYS Dielenbefestigung unsichtbar* (inkl. Schrauben) 50 unsichtbare Abstandhalter + 50 Schrauben	50 St.
505 11 205	TERRASYS Dielenbefestigung unsichtbar* (inkl. Schrauben) 200 unsichtbare Abstandhalter + 200 Schrauben	200 St.
101 950 50	TERRASYS Schraube für unsichtbaren Abstandhalter	100 St.
505 11 100	TERRASYS Distanz- und Belüftungsband (10 m; 10 x 6 mm)	1 St.
820 050 020	Bits Torx TX 20 (20 x 50 mm; ¼"-Sechskant)	1 St.
411 001	Bohrer mit Senker und Tiefenanschlag (ø 3,2 mm)	1 St.

**TERRASys** Dielenbefestigung unsichtbar

Montageanleitung:



Schraube leicht anschrauben.

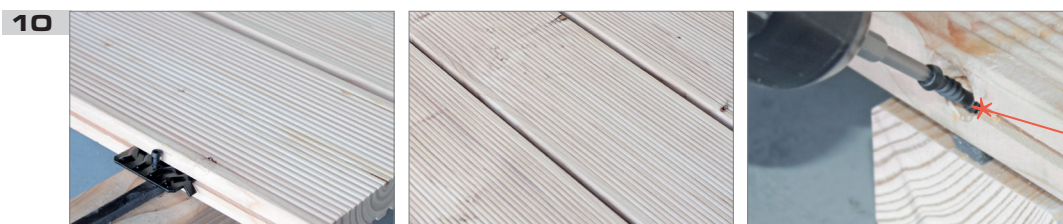


Alternativ bietet sich als ideale „Verlegehilfe“ unser „beko Spanngurt“ an.



a) Nächste Reihe unsichtbare Abstandhalter leicht anschrauben (s. Abb. 3).

b) Vorherige Schraubenreihe vollständig festziehen.



Befestigung der Abschlussdielen:  
a) 45°-Bohrung mit Senker.  
b) Die Abschlussdielen mit einer Schraube fixieren.

Berechnungsformel Dielenbefestigung unsichtbar:

$$\text{Stück pro m}^2 = 1\text{m}^2 / Z / (B + F)$$

Z = Zwischenabstand Unterkonstruktion in m  
B = Brettbreite in m  
F = Fugenbreite in m (0,007 m)

