



Art.-Nr.: 50141658
TFM 05 1625.210
Transponder



Abbildung kann abweichen

Inhalt

- Technische Daten
- Maßzeichnungen

Art.-Nr.: 50141658 – TFM 05 1625.210 – Transponder

Technische Daten

Basisdaten	
Serie	TFM
Geeignet für	RFM
Chip	NXP ICODE SLI
Arbeitsfrequenz	13,56 MHz

Elektrische Daten	
Leistungsdaten	
Speicherzugriff	Read/Write
Speichergröße	256 B
Speicherblock	64 St.
Speicherblockgröße	4 B
Speicherzeit	50 ms
Speichertyp	EEPROM
Anzahl Schreibzyklen	10 hoch 5
Anzahl Lesezyklen	unbegrenzt

Zertifizierungen	
Gültiges Normenwerk	ISO 15693

Mechanische Daten	
Bauform	Scheibe
Dicke	6 mm
Außendurchmesser	50 mm
Innendurchmesser	5 mm
Werkstoff Gehäuse	Kunststoff , LCP (Liquid Crystal Polymer)
Nettogewicht	16,9 g

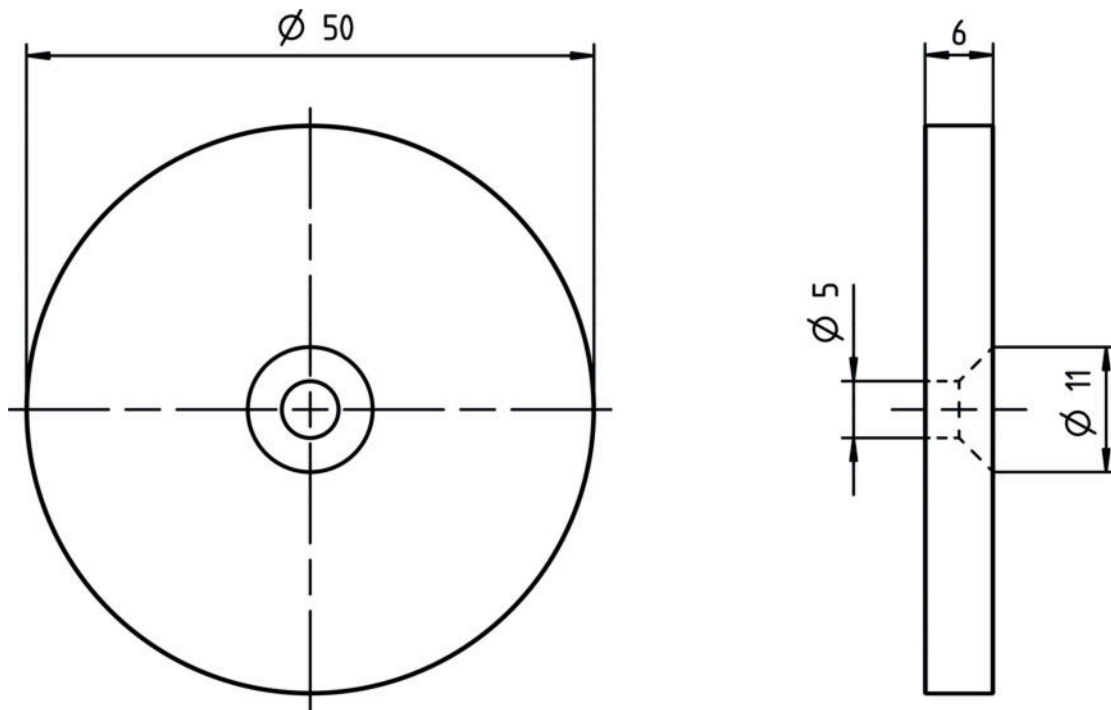
Umgebungsdaten	
Umgebungstemperatur Betrieb	-25 ... 150 °C
Umgebungstemperatur Lagerung, zeitbegrenzt	-40 ... +250 °C = 1000 h oder 1000 Zyklen

Zertifizierungen	
Schutzart	IP 68 IP 69K

Klassifikation	
Zolltarifnummer	85235200
eCl@ss 8.0	27289290
eCl@ss 9.0	27280402
ETIM 5.0	EC002996
ETIM 6.0	EC002996

Maßzeichnungen

Alle Maßangaben in Millimeter



Hinweise