

AUFRUESTBAUSATZ ERDBEBEN

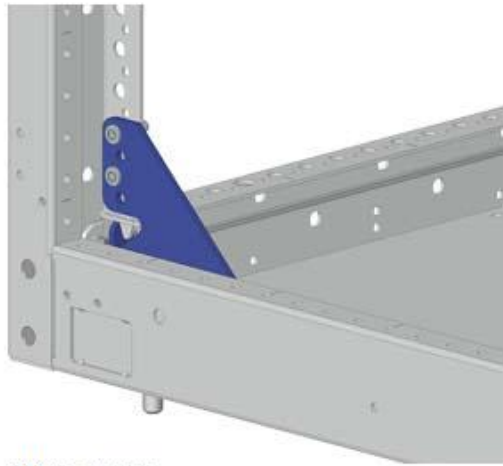


Abbildung ähnlich

Ausführung

Produkt-Markename	SIVACON SICUBE
Produkt-Bezeichnung	Erdbebenertüchtigung
Ausführung des Produkts	Aufrüstbausatz

allgemeine Produktzulassung	EMV (Elektromagnetische Verträglichkeit)	Prüfbescheinigungen	sonstiges
-----------------------------	--	---------------------	-----------



[sonstig](#)

[spezielle
Prüfbescheinigungen](#)

[sonstig](#)

Weitere Informationen

Information- and Downloadcenter (Kataloge, Broschüren,...)

<http://www.siemens.de/lowvoltage/kataloge>

Industry Mall (Online-Bestellsystem)

<https://eb.automation.siemens.com/mall/de/WW/Catalog/Product/8MF10002HA>

Service&Support (Handbücher, Betriebsanleitungen, Zertifikate, Kennlinien, FAQs,...)

<http://support.automation.siemens.com/WW/view/de/8MF10002HA/all>

Bilddatenbank (Produktfotos, 2D-Maßzeichnungen, 3D-Modelle, Geräteschaltpläne, ...)

http://www.automation.siemens.com/bilddb/cax_de.aspx?mfb=8MF10002HA

CAX-Online-Generator

<http://www.siemens.com/cax>

Ausschreibungstexte (Leistungsverzeichnisse)

<http://ausschreibungstexte.siemens.com/tiplv>

letzte Änderung:

11.03.2015