

Nakrętki radełkowane wysokie stal i stal nierdzewna DIN 466

Opis artykułu/ilustracje produktu



Opis

Materiał:

Stal.

Stal nierdzewna 1.4305.

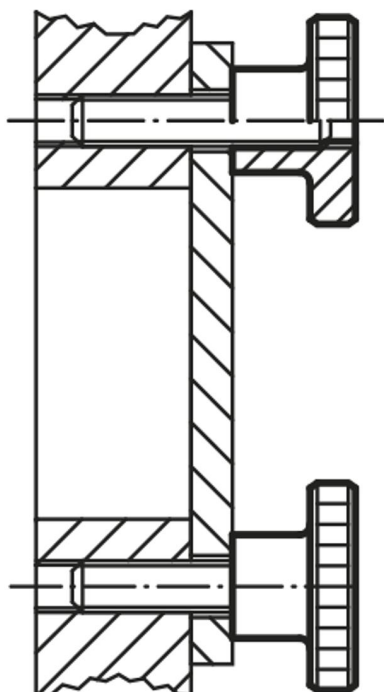
Wersja:

Stal oksydowana.

Stal nierdzewna niepowlekana.

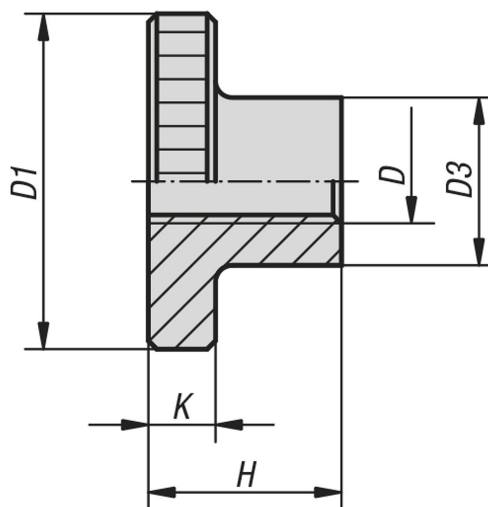
Wskazówka:

Wysokie nakrętki radełkowane M12 nie są przewidziane w urzędowym arkuszu norm.



Nakrętki radełkowane wysokie stal i stal nierdzewna DIN 466

Rysunki



Przegląd artykułów

Nakrętki radełkowane wysokie stal i stal nierdzewna DIN 466

Nr Zamówienia	Materiał korpusu	D	D1	D3	H	K
K0143.04	stal automatowa	M4	16	8	9,5	3,5
K0143.05	stal automatowa	M5	20	10	11,5	4
K0143.06	stal automatowa	M6	24	12	15	5
K0143.08	stal automatowa	M8	30	16	18	6
K0143.10	stal automatowa	M10	36	20	23	8
K0143.12	stal automatowa	M12	36	20	23	8
K0143.042	stal nierdzewna	M4	16	8	9,5	3,5
K0143.052	stal nierdzewna	M5	20	10	11,5	4
K0143.062	stal nierdzewna	M6	24	12	15	5
K0143.082	stal nierdzewna	M8	30	16	18	6
K0143.102	stal nierdzewna	M10	36	20	23	8
K0143.122	stal nierdzewna	M12	36	20	23	8