

Wstawki gładkie okrągłe z otworem fazowanym, forma C

Opis artykułu/ilustracje produktu



Opis

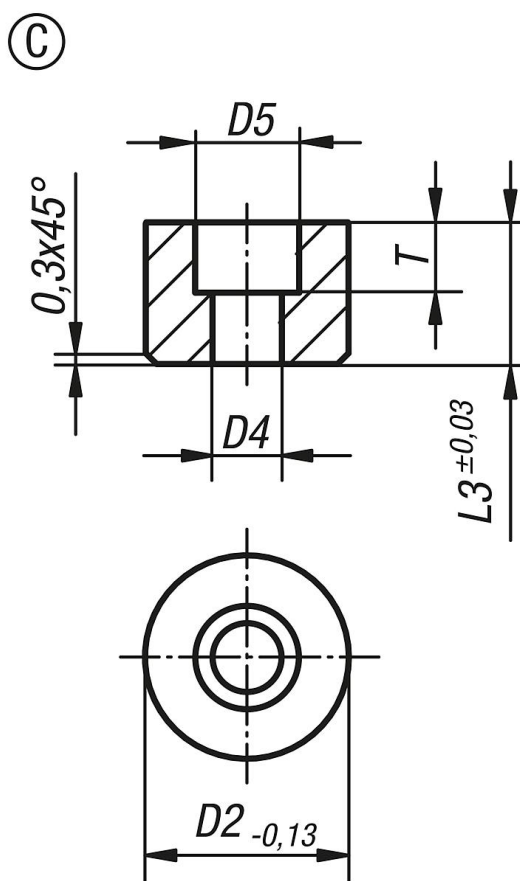
Materiał, wersja:

Forma C – stal narzędziowa, hartowana i oksydowana.

Wskazówka:

Wstawki z nacięciami w kratkę (gripper) oraz wstawki z gładkim czołem nadają się do zamontowania w ramionach dociskowych, chwytakach, przyrządach mocujących, uchwytach trójszczękowych i podstawkach wahliwych. Zapewniają przenoszenie maksymalnie dużych momentów obrotowych i nieprzeciętnie dużych sił mocujących również na powierzchni hartowane i nierówne.

Rysunki



Przegląd artykułów

Nr Zamówienia	Forma	D2	D4	D5	L3	T
K0385.110108	C	10	3,4	6	10	5
K0385.110128	C	10	3,4	6	12	5
K0385.112108	C	12	4,5	9	10	5,6
K0385.112128	C	12	4,5	9	12	5,6
K0385.116108	C	16	5,5	11	10	6,6
K0385.116128	C	16	5,5	11	12	6,6
K0385.120108	C	20	6,6	11	10	7,6

Wstawki gładkie okrągłe z otworem fazowanym, forma C**Przegląd artykułów**

Nr Zamówienia	Forma	D2	D4	D5	L3	T
K0385.120128	C	20	6,6	11	12	7,6
K0385.125108	C	25	6,6	11	10	7,6
K0385.125128	C	25	6,6	11	12	7,6