

Stopki wahliwe – stal, forma A

Opis artykułu/ilustracje produktu

Opis

Materiał, wersja:

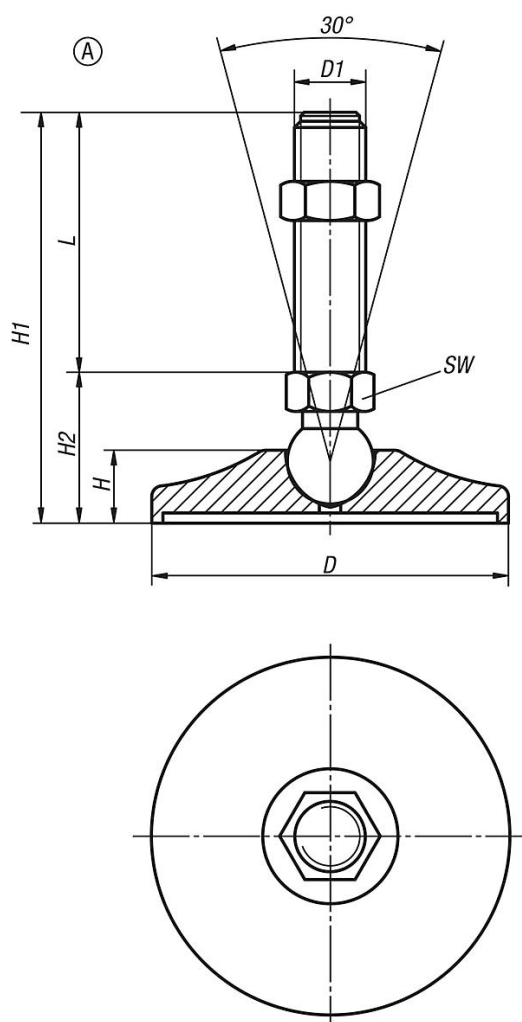
Talerzyk – stal, lakierowana na żółto. Trzpień gwintowany, ocynkowany.

Wskazówka:

Wysokoobciążalne stopki wahliwe ze stali ze stopką lakierowaną na żółto.

Podane w tabeli wartości obciążenia oparte są na serii eksperymentów. Podane wartości nie uwzględniają oddziałujących promieniowo sił powstających podczas drgań lub innych wstrząsów wpływających na obciążalność.

Rysunki



Przegląd artykułów

Nr Zamówienia	Forma	D	D1	H	H1	H2	SW	L	Obciążalność maks. kN (tylko przy obciążeniu statycznym)
K0742.005010X25	A	50	M10	16	53	28	14	25	15
K0742.005010X50	A	50	M10	16	78	28	14	50	15
K0742.005010X75	A	50	M10	16	103	28	14	75	15
K0742.005010X100	A	50	M10	16	128	28	14	100	15

Stopki wahliwe – stal, forma A

Przegląd artykułów

Nr Zamówienia	Forma	D	D1	H	H1	H2	SW	L	Obciążalność maks. kN (tylko przy obciążeniu statycznym)
K0742.005010X125	A	50	M10	16	153	28	14	125	15
K0742.005012X25	A	50	M12	16	53	28	14	25	15
K0742.005012X50	A	50	M12	16	78	28	14	50	15
K0742.005012X75	A	50	M12	16	103	28	14	75	15
K0742.005012X100	A	50	M12	16	128	28	14	100	15
K0742.005012X125	A	50	M12	16	153	28	14	125	15
K0742.005014X25	A	50	M14	16	53	28	14	25	15
K0742.005014X50	A	50	M14	16	78	28	14	50	15
K0742.005014X75	A	50	M14	16	103	28	14	75	15
K0742.005014X100	A	50	M14	16	128	28	14	100	15
K0742.005014X125	A	50	M14	16	153	28	14	125	15
K0742.006514X50	A	65	M14	17	80	30	14	50	20
K0742.006514X75	A	65	M14	17	105	30	14	75	20
K0742.006514X100	A	65	M14	17	130	30	14	100	20
K0742.006514X125	A	65	M14	17	155	30	14	125	20
K0742.006514X150	A	65	M14	17	180	30	14	150	20
K0742.006516X50	A	65	M16	17	80	30	16	50	20
K0742.006516X75	A	65	M16	17	105	30	16	75	20
K0742.006516X100	A	65	M16	17	130	30	16	100	20
K0742.006516X125	A	65	M16	17	155	30	16	125	20
K0742.006516X150	A	65	M16	17	180	30	16	150	20
K0742.006516X175	A	65	M16	17	205	30	16	175	20
K0742.008016X50	A	80	M16	19,5	83	33	16	50	30
K0742.008016X75	A	80	M16	19,5	108	33	16	75	30
K0742.008016X100	A	80	M16	19,5	133	33	16	100	30
K0742.008016X125	A	80	M16	19,5	158	33	16	125	30
K0742.008016X150	A	80	M16	19,5	183	33	16	150	30
K0742.008016X175	A	80	M16	19,5	208	33	16	175	30
K0742.008016X200	A	80	M16	19,5	233	33	16	200	30
K0742.008020X75	A	80	M20	19,5	111	36	17	75	30
K0742.008020X100	A	80	M20	19,5	136	36	17	100	30
K0742.008020X125	A	80	M20	19,5	161	36	17	125	30
K0742.008020X150	A	80	M20	19,5	186	36	17	150	30
K0742.008020X175	A	80	M20	19,5	211	36	17	175	30
K0742.008020X200	A	80	M20	19,5	236	36	17	200	30
K0742.010016X50	A	100	M16	20	93	43	20	50	35
K0742.010016X75	A	100	M16	20	118	43	20	75	35
K0742.010016X100	A	100	M16	20	143	43	20	100	35
K0742.010016X125	A	100	M16	20	168	43	20	125	35
K0742.010016X150	A	100	M16	20	193	43	20	150	35
K0742.010016X175	A	100	M16	20	218	43	20	175	35
K0742.010016X200	A	100	M16	20	243	43	20	200	35
K0742.010020X75	A	100	M20	20	118	43	20	75	45
K0742.010020X100	A	100	M20	20	143	43	20	100	45
K0742.010020X125	A	100	M20	20	168	43	20	125	45
K0742.010020X150	A	100	M20	20	193	43	20	150	45
K0742.010020X175	A	100	M20	20	218	43	20	175	45
K0742.010020X200	A	100	M20	20	243	43	20	200	45
K0742.010024X75	A	100	M24	20	119	44	20	75	55
K0742.010024X100	A	100	M24	20	144	44	20	100	55
K0742.010024X125	A	100	M24	20	169	44	20	125	55
K0742.010024X150	A	100	M24	20	194	44	20	150	55
K0742.010024X175	A	100	M24	20	219	44	20	175	55
K0742.010024X200	A	100	M24	20	244	44	20	200	55

