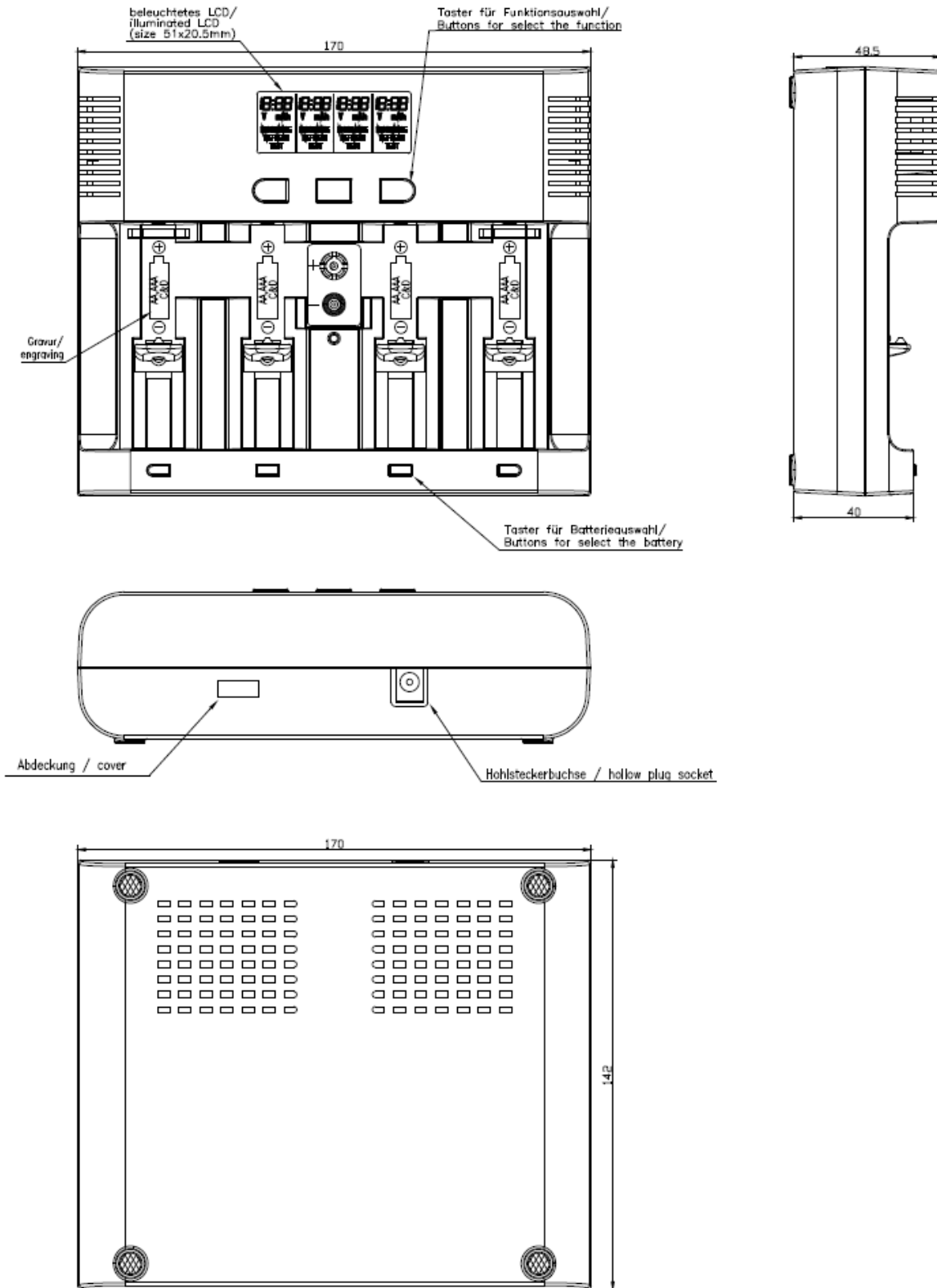




Produktname | *Product name*: Powerline 5 Pro
 Artikelnummer | *Part Number*: 1001-0018-UK
 Anfragenummer | *Inquiry Number*: AN3811NUV
 Ersteller / Datum | *Creator / Date*: ka / 2022-08-10

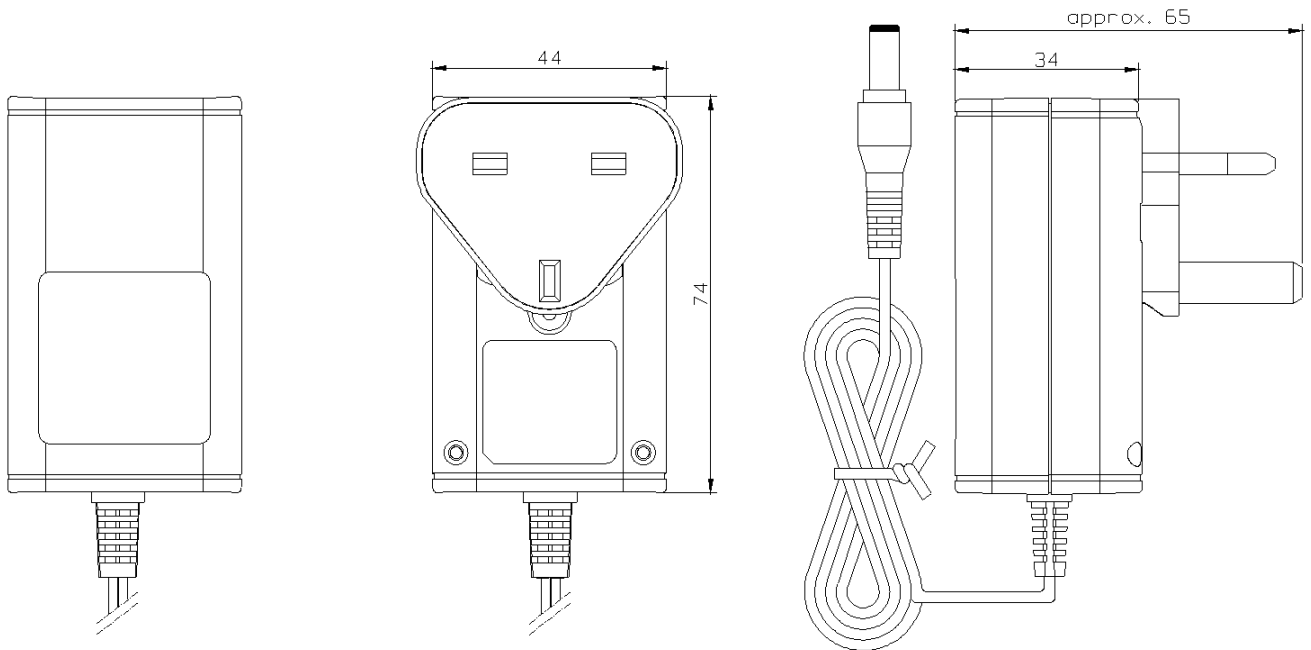
Version	Änderung / Change	Datum / Date	Name
V04	Changed to new datasheet format	2022-08-10	ka

Zeichnung des Ladegerätes / Drawing of the charger

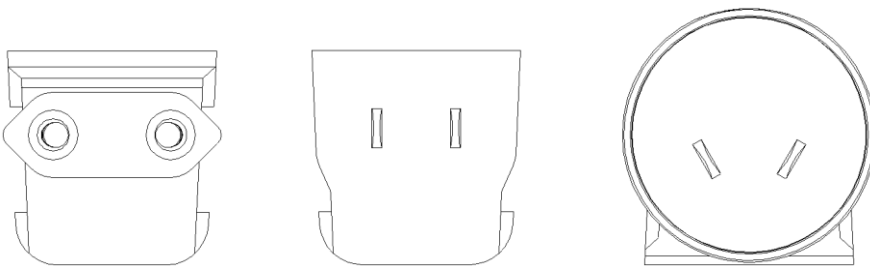


Allowable deviation / general tolerances DIN ISO 2768-c

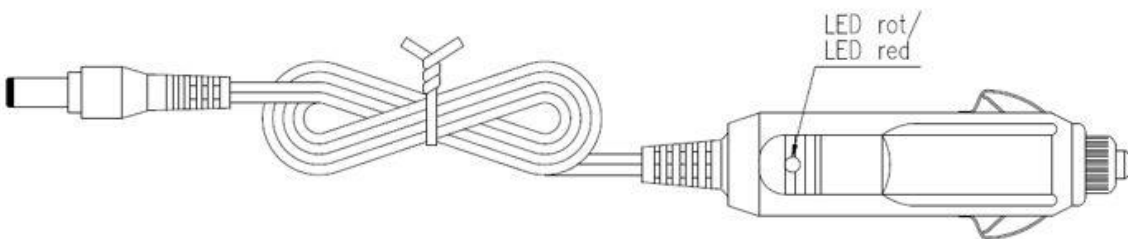
Zeichnung des AC Netzteils // Drawing of the AC power supply



Part number: 1000-0025-1



Zeichnung des KFZ Kabels // Drawing of the car plug cable



Allowable deviation / general tolerances DIN ISO 2768-c

Technische Daten des Ladegerätes / Technical data of the charger:


Eingang:		Input:	
DC Eingangsbuchse:	Hohlsteckerbuchse (6,3x2,0x10,5mm)	DC input socket:	<i>hollow plug socket (6.3x2.0x10.5mm)</i>
Polarität der DC Eingangsbuchse:	+ = Mitte / - = Äußerer Zylinder	Polarity of the DC input socket:	+ = centre / - = outside cylinder
DC Eingangsspannung:	12 V	DC input voltage:	12 V
DC Eingangsstrom:	max. 1500mA	DC input current:	max. 1500mA
Schutzklasse:	III	Protection class:	III
Rundzellen:		Round cells:	
Anzahl der Ladeschächte:	4	Number of charging slots:	4
Ladbare Akku-Chemie:	NiMH / NiCd	Chargeable battery chemistry:	NiMH / NiCd
Ladbare Akku-Größen:	Rundzellen: AAA, AA, C, D	Chargeable battery size:	Round cells: AAA, AA, C, D
Max. Zellenkapazität: (basierend auf dem Timer)	AAA,AA: bis 3200mAh C, D: bis 10500mAh	Max. cell capacity: (based on the timer)	AAA, AA: up to 3200mAh C, D: up to 10500mAh
Ladeüberwachung / Ladeschlusserkennung:	-dV, 0dV, Timer, Tmax., +dT/dt	Charge control / Charge end detection:	-dV, 0dV, Timer, Tmax., +dT/dt
Nominale Ladespannung:	1,45V	nominal charge voltage:	1.45V
Ladestrom:	4 x 400mA 4 x 600mA 4 x 800mA 2 x 1500mA 2 x 1800mA (±10%)	Charge current:	4 x 400mA 4 x 600mA 4 x 800mA 2 x 1500mA 2 x 1800mA (±10%)
Erhaltungsladestrom:	5% vom Ladestrom	Trickle charge current:	5% of charge current
Entladeschluss- spannung:	0,9V	Discharge end voltage:	0.9V
Entladestrom:	4 x 200mA 4 x 300mA 4 x 400mA (±10%)	Discharge current	4 x 200mA 4 x 300mA 4 x 400mA (±10%)
Sicherheitstimer AAA, AA:	8,0h (±10%) at 400mA 5,5h (±10%) at 600mA 4,0h (±10%) at 800mA 2,0h (±10%) at 1500mA 1,75h (±10%) at 1800mA	Security timer AAA, AA:	8.0h (±10%) at 400mA 5.5h (±10%) at 600mA 4.0h (±10%) at 800mA 2.0h (±10%) at 1500mA 1.75h (±10%) at 1800mA
Sicherheitstimer C, D:	30h (±10%) at 400mA 20h (±10%) at 600mA 15h (±10%) at 800mA 8h (±10%) at 1500mA 7h (±10%) at 1800mA	Security timer C, D:	30h (±10%) at 400mA 20h (±10%) at 600mA 15h (±10%) at 800mA 8h (±10%) at 1500mA 7h (±10%) at 1800mA
Kurzschlusserkennung:	Ja	Short circuit detection:	Yes
0V Ladefunktion:	Ja	0V charge function:	Yes
Alkaline Erkennung:	Ja	Alkaline detection:	Yes
Akku-Defekt-Erkennung:	Ja	Battery defect detection:	Yes
Verpolschutz:	Ja (Mechanisch)	Wrong polarity protection:	Yes (Mechanical)

LCD Anzeige:	Zeigt Batterie -Spannung, -Strom, -Kapazität, -Zeit und -Ladestatus	LCD indicator:	<i>Shows battery voltage, current, capacity, time and charge status</i>
Einstellbare Programme:		<i>selectable programs:</i>	
Laden:	einfache Ladung bis -dU- Erkennung/	<i>Charging:</i>	<i>normal charging cycle till - dV detection</i>
Entladen:	entladen des Akkus mit anschließender Ladung	<i>Discharging:</i>	<i>discharge of the battery followed by a charging cycle</i>
Refresh:	Dient zur Regenerierung der Akkus. Der Akku wird ent- und geladen so lange sich die Kapazität des Akkus erhöht, max. 10x.	<i>Refresh:</i>	<i>Could be used for refreshing the battery. The battery gets discharged and charged until the capacity increases, max. 10x.</i>
Test:	Es wird die Akkukapazität ermittelt. Es wird die Akkukapazität ermittelt.	<i>Test:</i>	<i>The battery capacity is measured. This is done with charging, discharging and charging again the battery</i>
Anzeige bei Ladeende:			
Laden:	"FULL", mit der Taste "Display" kann man die Anzeige der Akkuspannung, geladene Kapazität, des Erhalteladestroms und der Ladezeit durschalten.	<i>Charging:</i>	<i>"FULL", with the button "Display" you can switch between battery voltage, charged capacity, trickle charge current and charging time</i>
Entladen:	"FULL", mit der Taste "Display" kann man die Anzeige der Akkuspannung, geladene Kapazität, des Erhalteladestroms und der Ladezeit durschalten.	<i>Discharging:</i>	<i>"FULL", with the button "Display" you can switch between battery voltage, charged capacity, trickle charge current and charging time</i>
Refresh:	"FULL", mit der Taste "Display" kann man die Anzeige der Akkuspannung, geladene Kapazität, des Erhalteladestroms und der Ladezeit durschalten.	<i>Refresh:</i>	<i>"FULL", with the button "Display" you can switch between battery voltage, charged capacity, trickle charge current and charging time</i>
Ladetest:	Zeigt im Wechsel "FULL" und die erreichte entladene Kapazität des Akkus/	<i>Charge test:</i>	<i>Shows alternating "FULL" and the reached discharged capacity</i>

9V E-Block:		9V E-Block:	
Anzahl der Ladeschächte:	1	Number of charging slots:	1
Ladbare Akku-Chemie:	NiMH / NiCd	Chargeable battery chemistry:	NiMH / NiCd
Max. Zellenkapazität: (basierend auf dem Timer)	300mAh	Max. cell capacity: (based on the timer)	300mAh
Ladeüberwachung / Ladeschlusserkennung:	Timer(24h)	Charge control / Charge end detection:	Timer(24h)
Nominale Ladespannung:	10,15V	nominal charge voltage:	10.15V
Ladestrom:	15mA (±10%)	Charge current:	15mA (±10%)
Erhaltungsladestrom:	5% vom Ladestrom	Trickle charge current:	5% of charge current
Programm:	Ladung	Program:	Charge
LED Anzeige		LED indication	
Laden:	Rot an	Laden:	Red on
Voll:	Grün an	Full:	Green on
Fehler:	Rot blinkend	Error:	Red blinking
Kurzschlusserkennung:	Ja	Short circuit detection:	Yes
0V Ladefunktion:	Ja	0V charge function:	Yes
Alkaline Erkennung:	Ja	Alkaline detection:	Yes
Akku-Defekt-Erkennung:	Ja	Battery defect detection:	Yes
Verpolschutz:	Ja (Mechanisch)	Wrong polarity protection:	Yes (Mechanical)
Schutzart:	IP20	Ingress Protection Marking:	IP20
Gehäusematerial:	Kunststoff, gemäß UL94V0	Housing material:	Plastic, according UL94V0
Gehäusetyt:	Tischgehäuse	Housing type:	Desktop case
Betriebstemperatur:	0 °C...+25°C	Operating temperature:	0 °C...+25°C
Approbationen:	CE	Approvals:	CE
Gewicht:	650 g (inkl. Netzteil, Netzadapter & KFZ Kabel)	Weight:	650 g (incl. power supply, mains adapter & car plug)

Technische Daten des AC Netzteils / Technical data of the AC power supply:



AC Eingangsstecker:	UK-Stecker (wechselbar)	AC input plug:	UK plug (changeable)
AC Eingangsspannung:	100 V - 240 V ± 10 %	AC input voltage:	100 V - 240 V ± 10 %
AC Eingangsstrom:	Max. 350 mA	AC input current:	Max. 350 mA
AC Eingangsfrequenz:	60 Hz / 50 Hz	AC input frequency:	60 Hz / 50 Hz
Leistungsaufnahme im Leerlauf:	< 0,1 W	Standby power consumption:	< 0.1 W
Anzahl der Ausgänge:	1	Number of outputs:	1
Ausgangsverbindung:	Fest angeschlossenes Kabel	Output connection:	Permanently attached cable
Ausgangsspannung:	12 V DC ± 10 % stabilisiert	Output voltage:	12 V DC ± 10 % regulated
Ausgangsstrom:	1500 mA	Output current:	1500 mA
Leitungslänge:	1,8 m	Cable length:	1.8 m
Leitungs-Typ:	Rundkabel	Cable type:	Round cable
Leitungs-Ausgangsstecker:	Hohlstecker (6,3x2,0x10,5mm)	Cable output plug:	hollow plug (6.3x2.0x10.5mm)
Polarität des Hohlsteckers:	+ = Mitte / - = Äußerer Zylinder	Polarity of the hollow plug:	+ = centre / - = outside cylinder
Schutzklasse:	II	Protection class:	II
Gehäusematerial:	Kunststoff, gemäß UL94V0	Housing material:	Plastic, according UL94V0
Gehäusertyp:	Steckergehäuse	Housing type:	Plug-in case
Betriebstemperatur:	0°C...+25°C	Operating temperature:	0°C...+25°C
Approbationen:	CE	Approvals:	CE

Technische Daten des KFZ Kabel / Technical data of the Car plug cable:

Leitungslänge:	1,8 m	Cable length:	1.8 m
Leitungs-Typ:	Flachkabel	Cable type:	Flat cable
Leitungs-Ausgangsstecker:	Hohlstecker (6,3x2,0x10,5mm)	Cable output plug:	hollow plug (6.3x2.0x10.5mm)
Polarität des Hohlsteckers:	+ = Mitte / - = Äußerer Zylinder	Polarity of the hollow plug:	+ = centre / - = outside cylinder

Allgemeine technische Daten / Common technical data:

Lagertemperatur:	-25 °C...70 °C	Storage temperature:	-25 °C...70 °C
Lieferumfang:	- AC Netzteil mit UK, EU, US, AU Stecker - Mehrsprachige Bedienungsanleitung - KFZ Kabel	Shipment:	- AC power supply with UK, EU, US, AU plug - Multilingual operating instruction - Car Plug cable
Verpackung:	Farbige Faltschachtel	Package:	Coloured folding box