

Doigts d'indexage · version simple

22120.0778



Description produit

S'utilise lorsqu'une grande précision n'est pas nécessaire.
Version simple, faible encombrement.

Matières

- Corps**
- inox 1.4305
- Embout**
- inox 1.4305
- Anneau de traction**
- inox 1.4310

Fonctionnement

Pour la version avec blocage, le bouton est tiré, tourné de 90° et bloqué par une encoche (lorsque l'embout doit être temporairement rentré).

Plus d'informations

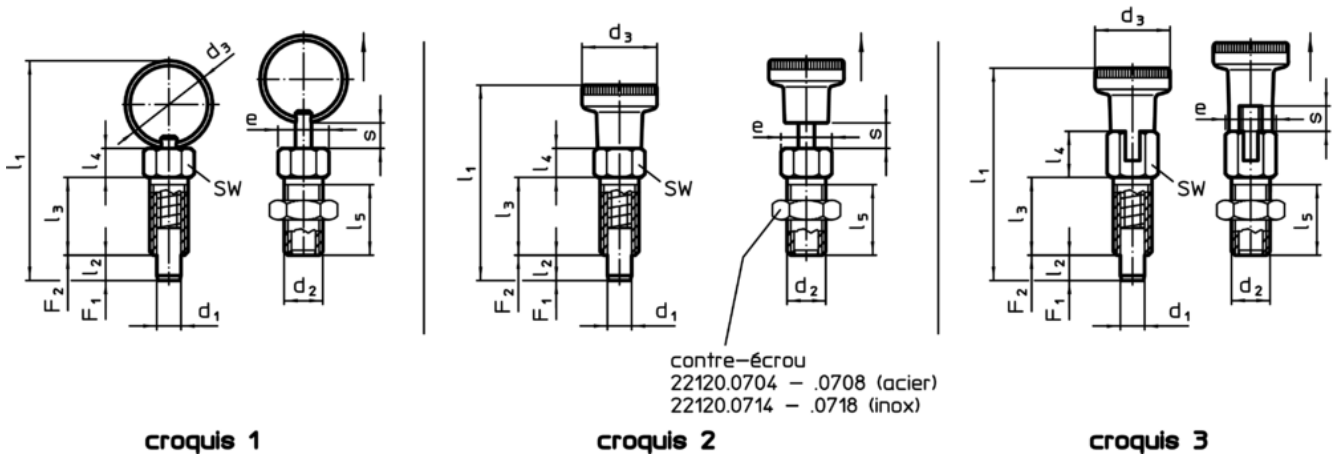
Notes

Les contre-écrous doivent être commandés séparément.

Autres produits

- Douilles de fixation, pour doigts et verrous d'indexage

Plan



croquis 1

croquis 2



croquis 3

Informations détaillées

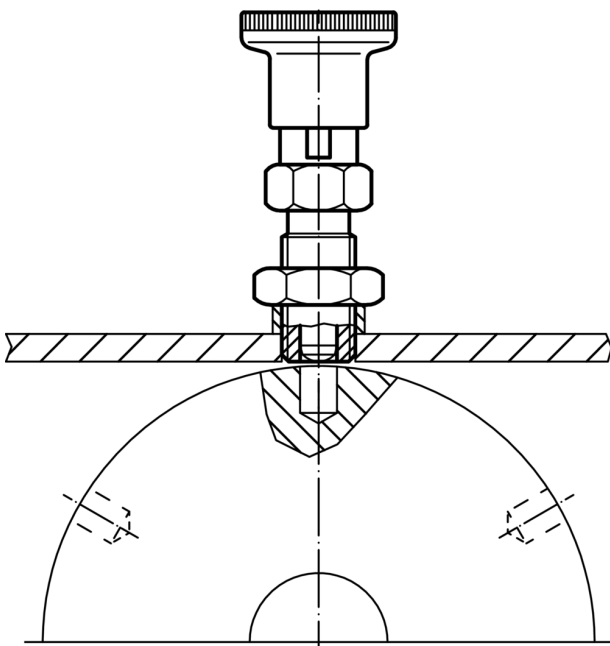
Dimensions										SW	Couple de serrage max.	Pression ¹⁾		max.	[g]	Référence article	
d ₁	d ₂	d ₃	e	l ₁	l ₂ min.	l ₃	l ₄	l ₅	s min.			F ₁	F ₂				[N]
avec anneau de traction, sans blocage – croquis 1, inox																	
8	M12	30	13,8	71	8	24	9	20,5	8	12	20	6	22	250	30	22120.0778	

¹⁾ valeur moyenne mesurée

Accessoires

	Dimensions d_2 [mm]	Ouverture de clé [mm]	 [g]	Référence article
inox				
	M12	18	8,0	22120.0718

Exemple d'application



Conformité

Conforme à la directive RoHS

Conforme à la directive 2011/65/CE et à la directive 2015/863

Ne contient pas de substances SVHC

Pas de substances SVHC avec une teneur supérieure à 0,1% m/m – Liste SVHC [REACH] au 10.06.2022

Ne contient pas de substances de la Proposition 65

Aucune des substances de la Proposition 65 présente
<https://www.P65Warnings.ca.gov/>

Ne contient pas de minerais de la guerre

Ce produit ne contient pas de substances classées comme "minerais de la guerre" telles que le tantale, l'étain, l'or ou le wolfram provenant de République démocratique du Congo ou de pays frontaliers.