

Portacinghie a sfera · autobloccanti, con anelli di ritegno

22340.0905



Descrizione prodotto

L'imbastitore con anelli permette un rapido e facile montaggio e smontaggio di particolari e attrezzi.

Materiale

Perno

- Acciaio inox 1.4305

Bussola

- Acciaio inox 1.4305

Anelli

- Acciaio inox

Molla

- Acciaio inox

Funzionamento

Le sfere si sbloccano premendo il pulsante.

Maggiori informazioni

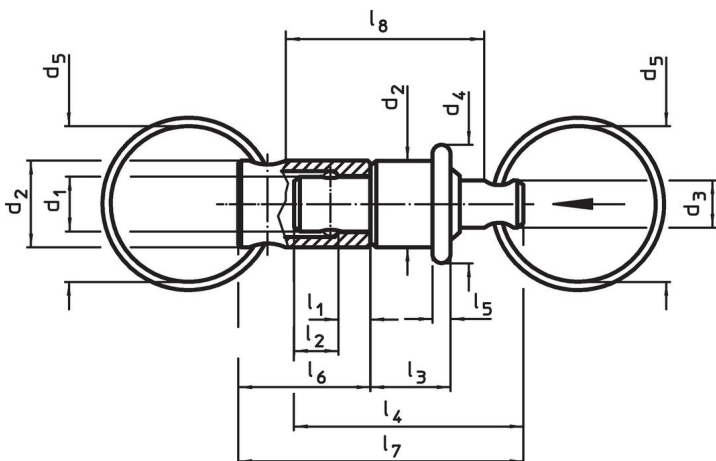
Note

Imbastitore e bussola disponibili anche separatamente a richiesta

Altri prodotti

- Portacinghie a sfera, autobloccanti, con anello
- Portacinghie a sfera, autobloccanti, con anello, compatti

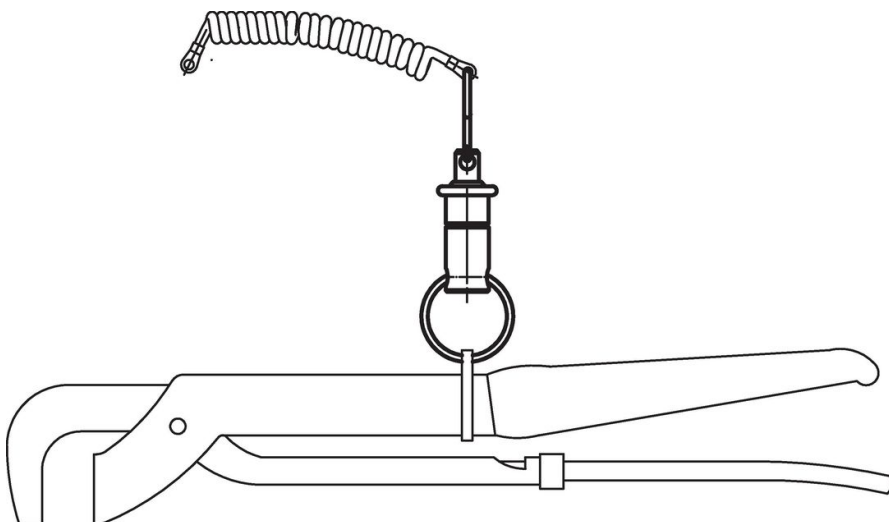
Disegno



Caratteristiche

Dimensioni													Carico max.	max.		Codice	
d ₁	d ₂	d ₃	d ₄	d ₅	l ₁	l ₂	l ₃	l ₄	l ₅	l ₆	l ₇	l ₈					
-0,03 -0,06				~	+0,6	±1		~			~	~		[N]	[°C]	[g]	
[mm]																	
6	9,5	6,2	13	20	3,2	4,8	8,8	25,2	2,4	14,5	31,5	26,2	30	250	14	22340.0905	

Esempio di applicazione



Conformità

Conforme alla normativa RoHS

Conforme alla Direttiva 2011/65/UE e alla Direttiva 2015/863.

Non contiene sostanze SVHC

Nessuna sostanza SVHC con più dello 0,1% p/p contenuto - elenco SVHC [REACH] aggiornato al 14.06.2023.

Non contiene sostanze della Proposition 65

Nessuna sostanza contemplata nella Proposition 65

<https://www.P65Warnings.ca.gov/>

Privo di minerali di conflitto

Questo prodotto non contiene sostanze designate come "minerali da conflitto" come tantalio, stagno, oro o tungsteno della Repubblica Democratica del Congo o dei paesi limitrofi.