

Kompaktowe podkładki sferyczne / panewki stożkowe • zgodne z DIN 6319

23050.0558



Opis produktu

Kompaktowe podkładki sferyczne/ panewki stożkowe to połączone na stałe elementy podkładki sferycznej i panewki stożkowej. Zalety/cechy:

- bezpieczeństwo funkcjonalne,
- zabezpieczone przed zgubieniem,
- szybki i racjonalny montaż,
- uproszczone utrzymanie zapasów magazynowych,
- zakres obrotu maks. 4°.

Materiał

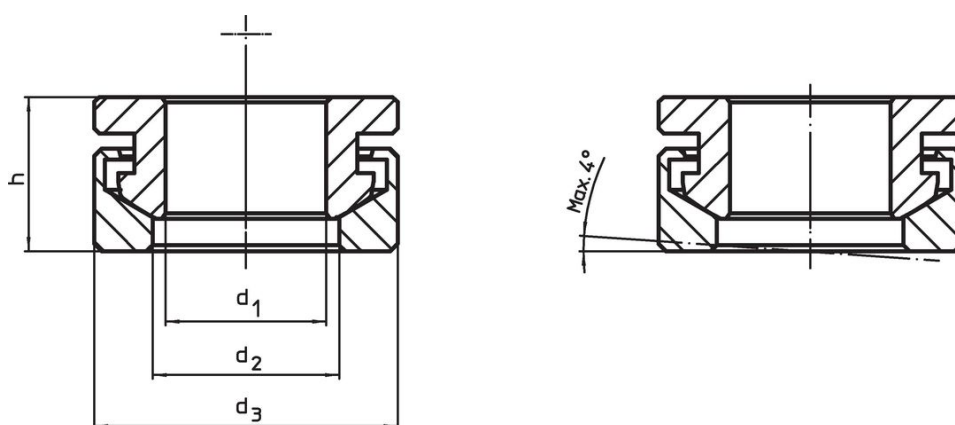
Panewka stożkowa

- Stal nierdzewna 1.4305

Podkładka sferyczna

- Stal nierdzewna 1.4305

Rysunek

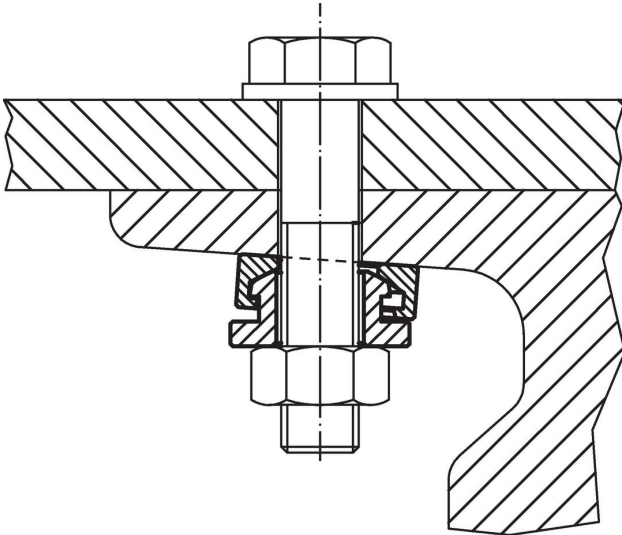


Informacje do zamówienia

d ₁ H13	Wymiary			Do sworzni d ₆ [mm]	Dla śrub d ₆ [mm]	Wytrzymałość przy obciążeniu statycznym maks. [kN]	Moment dla połączenia śrubowego ¹⁾ maks. [Nm]	[g]	Nr art.
	d ₂	d ₃	h						
	[mm]								
8,4	9,7	17	8,5	8	M8	12	16	9,1	23050.0558

¹⁾ Momenty obrotowe dokręcenia śrub z gwintem zwykłym, ewent. uwzględnić obciążenie wstępne, współczynnik tarcia μ_{total} 0,14.

Przykład aplikacji



Zgodność

Zgodny z RoHS

Zgodny zgodnie z Dyrektywą 2011/65/UE i Dyrektywą 2015/863

Nie zawiera substancji SVHC

Brak substancji SVHC o zawartości powyżej 0,1% mas. – lista SVHC z 14.06.2023.

Nie zawiera substancji Propozycji 65

Nie zawiera substancji z rozporządzenia Proposition 65.
<https://www.P65Warnings.ca.gov/>

Wolny od minerałów konfliktu

Ten produkt nie zawiera żadnych substancji oznaczonych jako „minerały konfliktu”, takich jak tantal, cyna, złoto lub wolfram z Demokratycznej Republiki Konga lub krajów sąsiednich.