

Manivelles • DIN 469, droites, avec carré DIN 79 24330.0110

Description produit

Avec ces poignées, la bavure de moulage est rectifiée et sablée. Le moyeu est usiné.



Matières

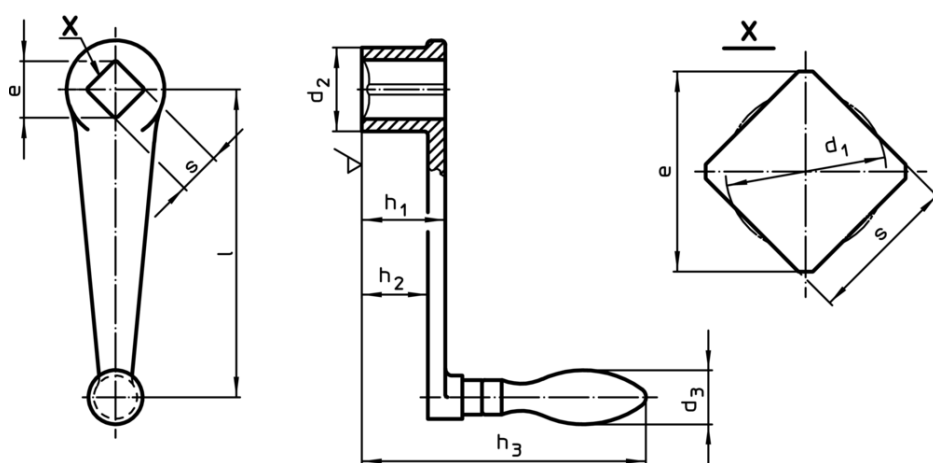
Poignée

- acier, tourné, zingué par galvanisation, passivé

Corps de la manivelle

- fonte malléable (GTW), revêtue de plastique, noir

Plan



Informations détaillées

l	s H11	e min.	Dimensions					d ₃ Ø poignée [mm]	[g]	Référence article ¹⁾
			d ₁ [mm]	d ₂	h ₁	h ₂ ~	h ₃			
avec poignée fixe (EH 24450., DIN 39), forme F										
63	10	13,1	10,5	20	20	15	74	16	109	24330.0110

¹⁾ Corps de la manivelle fait en fonte malléable (GTW)

Conformité

Conforme à la directive RoHS

Contient du plomb – Conforme selon les exceptions 6a / 6b / 6c

Contient des substances SVHC >0,1 % m/m

Contient du plomb – Liste SVHC [REACH] au 10.06.2022

Contient des substances de la Proposition 65



En cas d'exposition, le plomb peut être cancérigène et reprotoxique
<https://www.P65Warnings.ca.gov/>

Ne contient pas de minerais de la guerre

Ce produit ne contient pas de substances classées comme "minerais de la guerre" telles que le tantale, l'étain, l'or ou le wolfram provenant de République démocratique du Congo ou de pays frontaliers.