

Boutons cylindriques

24520.0103

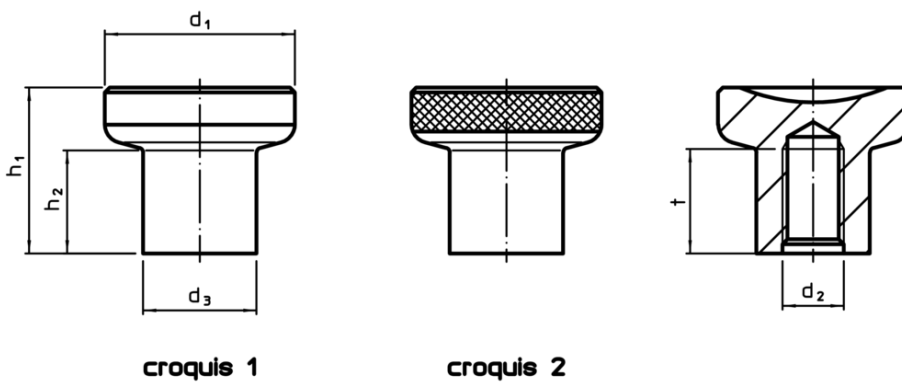


Description produit

Matières

- inox 1.4305, mat

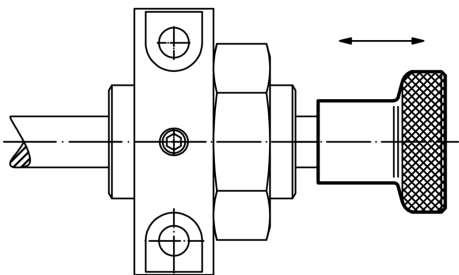
Plan



Informations détaillées

Dimensions							Référence article
d ₁	d ₂	d ₃	h ₁	h ₂	t min.	[g]	
[mm]							
non moleté – croquis 1, inox							
21	M5	12,5	18	10,5	10	25	24520.0103

Exemple d'application



Conformité

Conforme à la directive RoHS

Conforme à la directive 2011/65/CE et à la directive 2015/863

Ne contient pas de substances SVHC

Pas de substances SVHC avec une teneur supérieure à 0,1% m/m – Liste SVHC [REACH] au 10.06.2022

Ne contient pas de substances de la Proposition 65

Aucune des substances de la Proposition 65 présente
<https://www.P65Warnings.ca.gov/>

Ne contient pas de minerais de la guerre

Ce produit ne contient pas de substances classées comme "minerais de la guerre" telles que le tantale, l'étain, l'or ou le wolfram provenant de République démocratique du Congo ou de pays frontaliers.