

## Koła ręczne tarczowe • metal lekki

24600.0205



## Opis produktu

Wgłębienia pomocne przy uchwycie znajdują się z tyłu koła.  
We wszystkich kołach ręcznych piasta została poddana obróbce, wieniec koła jest toczone i wypolerowany na gładko. Powierzchnie nieobrobione piaskowane. Tym samym koła ręczne nie wymagają dodatkowego lakierowania.

## Materiał

## Część osi

- Stal cynkowana galwanicznie

## Koło ręczne

- Aluminium odlewane kokilowo

## Uchwyt cylindryczny EH 24530.

- DIN 7708 - tworzywo termoplastyczne (PF 31), czarny zgodny z RAL 9005

## Montaż

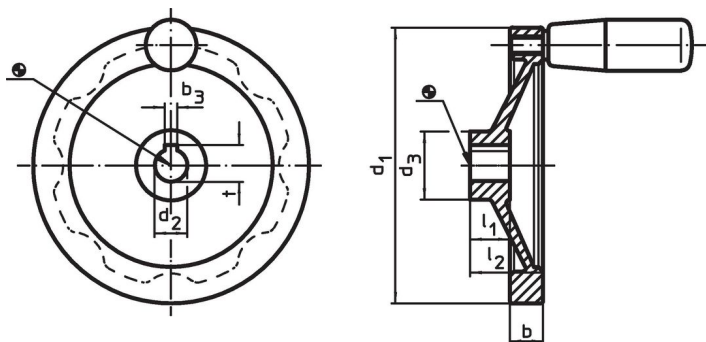
Tarcze podkładowe EH 22270. do mocowania osiowego.

## Więcej informacji

## Inne produkty

- Podkładki wału
- Uchwyty cylindryczne, obrotowe

## Rysunek



Pozycja rowka wpustowego może być inna niż przedstawiona na rysunku.

## Informacje do zamówienia

Wymiary						Pasujący uchwyt cylindryczny EH 24530. [mm]	maks. [°C]	[g]	Nr art.
d <sub>1</sub>	d <sub>2</sub> H7	d <sub>3</sub>	b	l <sub>1</sub>	l <sub>2</sub> ~				
bez wpustu, z uchwytem cylindrycznym EH 24530.									
100	10	28	14	17	30	21 x M6	110	255	24600.0205

## Zgodność

## Zgodny z RoHS

Zawiera ołów - zgodny z wyjątkami 6a /6b /6c

## Zawiera substancje SVHC &gt; 0,1% mas.

Zawiera ołów – lista SVHC [REACH] z dnia 14.06.2023

## Zawiera substancje z Propozycja 65



Kontakt z ołowiem może powodować raka i bezpłodność  
<https://www.P65Warnings.ca.gov/>

## Wolny od minerałów konfliktu

Ten produkt nie zawiera żadnych substancji oznaczonych jako „minerały konfliktu”, takich jak tantal, cyna, złoto lub wolfram z Demokratycznej Republiki Konga lub krajów sąsiednich.