

**Serie 6, Amerikanischer Side by Side, 178.7 x 90.8 cm, Edelstahl (mit Antifingerprint)
KAG93AIEP**



Die No Frost side-by-side Kühl-Gefrier-Kombination mit Indoor Elektronik bietet ein modernes Tür-Display und erspart das Abtauen.

- **XXL-Fassungsvermögen:** mehr Platz für Lebensmittel, wenn du ihn brauchst.
- **LED-Beleuchtung:** So hast du deine Lebensmittel immer perfekt im Blick.
- **Vario Zone:** mehr Flexibilität durch variabel einsetzbare Glasböden und Schubladen im Gefrierraum.
- **Super Cooling:** Kühlt neu eingelegte Lebensmittel schneller und bietet so Schutz für bereits Gekühltes.
- **Eis- und Wasserspender mit Wasseranschluss:** Auf Knopfdruck Wasser und (Crushed) Eis ausgeben.

Technische Daten

Energieeffizienzklasse:	E
Durchschnittlicher Energieverbrauch in Kilowattstunden pro Jahr (kWh/a):	323 kWh/annum
Volumen der Tiefkühlfächer:	191 l
Volumen der Kaltlagerfächer:	369 l
Geräuschwert:	42 dB(A) re 1 pW
Geräusch-Effizienzklasse:	D
Bauform:	Freistehend
Dekorrahmen/ - platte:	Möglich mit Zubehör
Höhe:	1787 mm
Gerätebreite:	908 mm
Gerätetiefe:	707 mm
Nettogewicht:	120.2 kg
Anschlusswert:	240 W
Absicherung:	10 A
Türanschlag:	Links und rechts
Spannung:	220-240 V
Frequenz:	50 Hz
Länge Anschlusskabel:	170.0 cm
Anzahl Verdichter:	1
Anzahl unabhängiger Kühlkreisläufe:	1
Innenlüfter:	Nein
Scharniere wechselbar:	Nein
Anzahl verstellbarer Ablagen-Kühlteil (Stck):	0
Flaschenregale:	Ja
EAN-Nummer:	4242005192571
Marke:	Bosch
Internationale Bestellbezeichnung:	KAG93AIEP
Frostfree System:	Kühlschrank und Gefriergerät
Gerätetyp:	nicht zutreffend
Integriertes Zubehör:	1 x Anschluss Schlauch, 1 x Eierablage



Serie 6, Amerikanischer Side by Side, 178.7 x 90.8 cm, Edelstahl (mit Antifingerprint) KAG93AIEP

Zubehör

- 1 x Anschlussschlauch, 1 x Eierablage

Die No Frost side-by-side Kühl-Gefrier-Kombination mit Indoor Elektronik bietet ein modernes Tür-Display und erspart das Abtauen.

Leistung und Verbrauch

- Energieeffizienzklasse: E
- Energieverbrauch / Jahr: 323 kWh/a
- Geräuscheffizienzklasse / Geräusch-Wert: D / 42 dB
- Nutzinhalt gesamt: 560 l

Design

- Edelstahl mit Anti-Fingerprint
- Vertikaler Stangengriff
- LED Beleuchtung

Komfort und Sicherheit

- NoFrost - nie wieder abtauen!
- Super-Taste: SuperKühlen
- Super-Gefrieren
- Außen Digitalanzeige - alles im Blick und perfekt unter Kontrolle!
- Getrennte Temperaturregelung für Kühl- und Gefrierraum
- Optisches und akustisches Warnsystem bei geöffneter Tür

Eis und Wasser

- Crushed Eis, Eiswürfel oder kaltes Trinkwasser bei Betätigung der Spendertaste mit LED Beleuchtung
- Automatischer Eiswürfelbereiter
- Wasserfilter entnehmbar

Kühlteil

- Nutzinhalt Kühlfächer: 369 l
- Multi Airflow-System für optimale und gleichmäßige Kälteverteilung
- 5 Abstellflächen aus Sicherheitsglas, davon 0 höhenverstellbar
- 3 durchgehender Türabsteller

Frischhaltesystem

- 2 MultiBoxen auf Rollen - Transparente Schubladen mit Wellenboden, ideal zur Lagerung von Obst und Gemüse.

Gefrierteil

- Nutzinhalt Tiefkühlfächer: 191 l
- Gefriervermögen in 24 Std.: 12 kg
- 2 transparente Gefriergut-Schubladen
- 3 Türabsteller im Gefrierraum

Technische Informationen

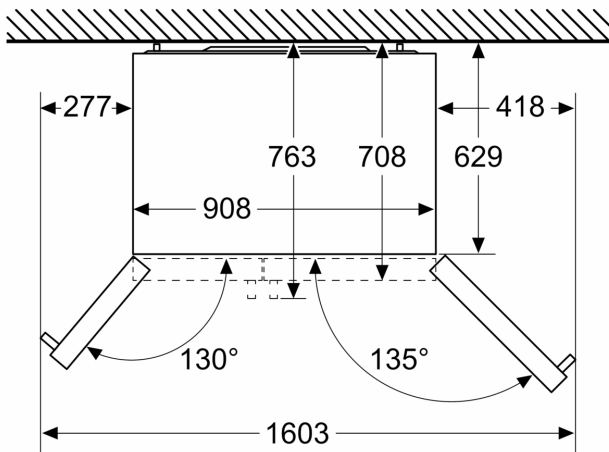
- Länge Zulaufschlauch: 300 cm
- Gerät auf 4 Rollen, justierbar
- Klimaklasse: SN-T

Maße

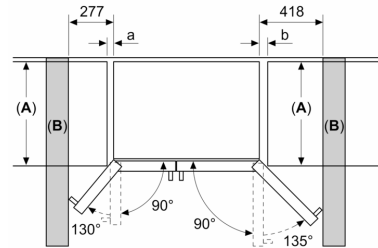
- Gerätemaße (H x B x T): 178.7 cm x 90.8 cm x 70.7 cm
- 220 - 240 V

**Serie 6, Amerikanischer Side by Side, 178.7 x 90.8 cm, Edelstahl (mit Antifingerprint)
KAG93AIEP**

Maße in mm



Maße in mm



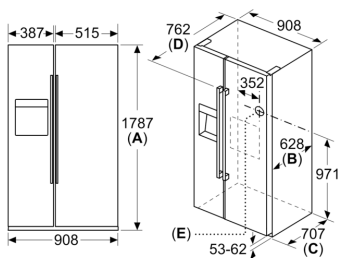
A	a	b
≤ 600	50	50
600 < A ≤ 650	50	50
650 < A ≤ 700	53	96
> 700	277	418

A: Möbel- oder Arbeitstapfentiefe

B: Wand
Schubladen ausziehbar bei 90°
geöffneter Tür

Schubladen herausnehmbar bei
vollständig geöffneter Tür

Maße in mm



Spezifikationen

A	Vordersseite ist einstellbar von 1783 bis 1792
B	Schranktiefe
C	Tiefe einschließlich Tür, ohne Griff
D	Tiefe einschließlich Tür, mit Griff
E	Wasseranschluss an das Gerät